

令和 6 年度 上期

第 3 種
機 械

(第 3 時限目)

答案用紙記入上の注意事項等

1. マークシート（答案用紙）は機械で読み取りますので、濃度HBの鉛筆又はHBの芯を用いたシャープペンシルで濃く塗りつぶしてください。
色鉛筆やボールペンでは機械で読み取ることができません。
なお、訂正は「プラスチック消しゴム」できれいに消し、消しくずを残さないでください。
2. マークシートには、カナ氏名、受験番号、試験地が印字されています。受験票と照合の上、氏名、生年月日を記入してください。

マークシートに印字してある

- ・カナ氏名
- ・受験番号
- ・試験地

を受験票と照合の上、記入してください。

氏 名	
生年月日	
カナ氏名 (字数制限の省略あり)	印字あり
試験地	印字あり

受 験 番 号			
印	字	あ	り

3. マークシートの余白及び裏面には、何も記入しないでください。
4. マークシートは、折り曲げたり汚したりしないでください。

5. 問題の解答の選択肢は(1)から(5)まであります。その中から一つ選びマークシートの解答欄にマークしてください。

なお、二つ以上マークした場合には、採点されません。

(解答記入例)

問1 日本で一番高い山として、正しいものを次の(1)～(5)のうちから一つ選べ。

(1) 大雪山 (2) 浅間山 (3) 富士山 (4) 立山 (5) 阿蘇山

正解は「(3)」ですから、マークシートには

問題番号	選 択 肢 番 号
1	(1) (2) ● (4) (5)

のように選択肢番号の枠内を塗りつぶしてください。

6. 問17と問18は選択問題です。どちらか1問を選択してください。選択問題は両方解答すると採点されません。

7. 問題文で単位を付す場合は、次のとおり表記します。

① 数字と組み合わせる場合

(例: 350 W $f=50$ Hz 670 kV·A)

② 数字以外と組み合わせる場合

(例: I [A] 抵抗 R [Ω] 面積は S [m^2])

(この問題は持ち帰ってください。また、白紙部分はメモ用紙として使用できます。)

次ページ以降は試験問題になっていますので、試験開始の合図があるまで、開いてはいけません。

試験問題に関する質問にはお答えできません。

A問題(配点は1問題当たり5点)

問1 次の文章は、直流機に関する記述である。

直流機では固定子と回転子の中で直流電力と機械動力の変換が行われる。この変換を担う機構の一種にブラシと整流子とがあり、これらを用いた直流機では通常、界磁巻線に直流の界磁電流を流し、(ア)を回転子とする。

このブラシと整流子を用いる直流機では、電機子反作用への対策として補償巻線や補極が設けられる。ブラシと整流子を用いる場合には、補極や補償巻線を設けないと、電機子反作用によって、固定子から見た(イ)中性軸の位置が変化するために、これに合わせてブラシを移動しない限りブラシと整流子片との間に(ウ)が生じて整流子片を損傷するおそれがある。なお、小形機では、補償巻線と補極のうち(エ)が一般的に用いられる。

上記の記述中の空白箇所(ア)～(エ)に当てはまる組合せとして、正しいものを次の(1)～(5)のうちから一つ選べ。

	(ア)	(イ)	(ウ)	(エ)
(1)	界磁	電氣的	火花	補償巻線
(2)	界磁	幾何学的	応力	補極
(3)	電機子	幾何学的	応力	補償巻線
(4)	電機子	電氣的	火花	補償巻線
(5)	電機子	電氣的	火花	補極

問2 電機子回路の抵抗が $0.20\ \Omega$ の直流他励電動機がある。励磁電流，電機子電流とも一定になるように制御されており，電機子電流は $50\ \text{A}$ である。回転速度が $1200\ \text{min}^{-1}$ のとき，電機子回路への入力電圧は $110\ \text{V}$ であった。励磁電流，電機子電流を一定に保ったまま電動機の負荷を変化させたところ，入力電圧が $80\ \text{V}$ となった。このときの回転速度 [min^{-1}] の値として，最も近いものを次の(1)～(5)のうちから一つ選べ。

ただし，電機子反作用はなく，ブラシの抵抗は無視できるものとする。

- (1) 764 (2) 840 (3) 873 (4) 900 (5) 960

問3 次の文章は、三相の誘導機に関する記述である。

固定子の励磁電流による同期速度の (ア) と回転子との速度の差(相対速度)によって回転子に電圧が発生し、その電圧によって回転子に電流が流れる。トルクは回転子の電流と磁束とで発生するので、トルク特性を制御するため、巻線形誘導機では回転子巻線の回路をブラシと (イ) で外部に引き出して二次抵抗値を調整する方式が用いられる。回転子の回転速度が停止(滑り $s=1$)から同期速度(滑り $s=0$)の間、すなわち、 $1>s>0$ の運転状態では、磁束を介して回転子の回転方向にトルクが発生するので誘導機は (ウ) となる。回転子の速度が同期速度より高速の場合、磁束を介して回転子の回転方向とは逆の方向にトルクが発生し、誘導機は (エ) となる。

上記の記述中の空白箇所(ア)～(エ)に当てはまる組合せとして、正しいものを次の(1)～(5)のうちから一つ選べ。

	(ア)	(イ)	(ウ)	(エ)
(1)	交番磁界	スリップリング	電動機	発電機
(2)	交番磁界	整流子	発電機	電動機
(3)	回転磁界	スリップリング	電動機	発電機
(4)	回転磁界	スリップリング	発電機	電動機
(5)	交番磁界	整流子	電動機	発電機

問4 V/f 一定制御インバータで駆動されている6極の誘導電動機がある。この電動機は、端子電圧を $V[V]$ 、周波数を $f[Hz]$ として、 V/f 比=4一定制御インバータによって66 Hzで駆動されている。

このときの滑りは5%であった。この誘導電動機の回転速度 $[\text{min}^{-1}]$ の値として、正しいのは次のうちどれか。

- (1) 1140 (2) 1200 (3) 1254 (4) 1320 (5) 1710

問5 回転界磁形同期電動機が停止している状態で、固定子巻線に対称三相交流電圧を印加すると回転磁界が生じる。しかし、励磁された回転子磁極が受けるトルクは、同じ大きさで向きが交互に変わるので、その平均トルクは零になり電動機は起動しない。これを改善するために、回転子の磁極面に (ア) を施す。これは、 (イ) と同じ起動原理を利用したもので、誘導トルクによって電動機を起動させる。

起動時には、回転磁束によって誘導される高電圧によって絶縁が破壊するおそれがあるので、 (ウ) を抵抗で短絡して起動する。回転子の回転速度が同期速度に近づくと、この短絡を切り放し (エ) で励磁すると、回転子は同期速度に引き込まれる。

上記の記述中の空白箇所(ア)～(エ)に当てはまる組合せとして、正しいものを次の(1)～(5)のうちから一つ選べ。

	(ア)	(イ)	(ウ)	(エ)
(1)	補償巻線	巻線形誘導電動機	界磁巻線	交流
(2)	制動巻線	かご形誘導電動機	界磁巻線	直流
(3)	制動巻線	巻線形誘導電動機	界磁巻線	交流
(4)	制動巻線	かご形誘導電動機	固定子巻線	直流
(5)	補償巻線	かご形誘導電動機	固定子巻線	直流

問6 線間電圧 V が 360 V，電機子電流 I が 20 A，力率 $\cos\theta$ が 1.0 で運転されている三相同期電動機がある。この電動機の電機子巻線は Y 結線，一相の同期リアクタンス x_s は $6\ \Omega$ である。巻線抵抗の電圧降下は無視するものとし，この運転状態における一相の誘導起電力 E [V] として，最も近いものを次の(1)～(5)のうちから一つ選べ。

(1) 130

(2) 220

(3) 240

(4) 370

(5) 380

問7 次の文章は、一般的な電気機器(変圧器、直流機、誘導機、同期機)の共通点に関する記述である。

- a と は、磁束の大きさ一定、電源電圧(交流機では周波数も)一定のとき回転速度の変化でトルクが変化する。
- b 一次巻線に負荷電流と励磁電流を重畳して流す と は、特性計算に用いる等価回路がよく似ている。
- c 負荷電流が電機子巻線を流れる と は、界磁磁束と電機子反作用磁束のベクトル和の磁束に比例する誘導起電力が発生する。

上記の記述中の空白箇所(ア)～(エ)に当てはまる組合せとして、正しいものを次の(1)～(5)のうちから一つ選べ。

	(ア)	(イ)	(ウ)	(エ)
(1)	誘導機	直流機	変圧器	同期機
(2)	同期機	直流機	変圧器	誘導機
(3)	直流機	誘導機	同期機	変圧器
(4)	同期機	直流機	誘導機	変圧器
(5)	直流機	誘導機	変圧器	同期機

問8 次の文章は、単相変圧器の簡易等価回路に関する記述である。

変圧器の電氣的な特性を考える場合、等価回路を利用すると都合がよい。また、等価回路は負荷も含めた電気回路として考えると便利であり、特に二次側の諸量を一次側に置き換え、一次側の回路はそのままとした「一次側に換算した簡易等価回路」は広く利用されている。

一次巻線の巻数を N_1 、二次巻線の巻数を N_2 とすると、巻数比 a は $a = \frac{N_1}{N_2}$ で表

され、この a を使用すると二次側諸量の一次側への換算は以下のように表される。

$$\dot{V}'_2 : \text{二次電圧 } \dot{V}_2 \text{ を一次側に換算したもの} \quad \dot{V}'_2 = \boxed{(\text{ア})} \cdot \dot{V}_2$$

$$\dot{I}'_2 : \text{二次電流 } \dot{I}_2 \text{ を一次側に換算したもの} \quad \dot{I}'_2 = \boxed{(\text{イ})} \cdot \dot{I}_2$$

$$r'_2 : \text{二次抵抗 } r_2 \text{ を一次側に換算したもの} \quad r'_2 = \boxed{(\text{ウ})} \cdot r_2$$

$$x'_2 : \text{二次漏れリアクタンス } x_2 \text{ を一次側に換算したもの} \quad x'_2 = \boxed{(\text{エ})} \cdot x_2$$

$$\dot{Z}'_L : \text{負荷インピーダンス } \dot{Z}_L \text{ を一次側に換算したもの} \quad \dot{Z}'_L = \boxed{(\text{オ})} \cdot \dot{Z}_L$$

ただし、'(ダッシュ)の付いた記号は、二次側諸量を一次側に換算したものとし、'(ダッシュ)のない記号は二次側諸量とする。

上記の記述中の空白箇所(ア)～(オ)に当てはまる組合せとして、正しいものを次の(1)～(5)のうちから一つ選べ。

	(ア)	(イ)	(ウ)	(エ)	(オ)
(1)	$\frac{1}{a}$	a	$\frac{1}{a^2}$	$\frac{1}{a^2}$	a^2
(2)	$\frac{1}{a}$	a	a^2	a^2	a
(3)	a	$\frac{1}{a}$	$\frac{1}{a^2}$	$\frac{1}{a^2}$	$\frac{1}{a^2}$
(4)	a	$\frac{1}{a}$	a^2	a^2	a^2
(5)	$\frac{1}{a}$	a	$\frac{1}{a^2}$	$\frac{1}{a^2}$	$\frac{1}{a^2}$

問9 単相変圧器の一次側に電流計，電圧計及び電力計を接続して，二次側を短絡し，一次側に定格周波数の電圧を供給し，電流計が40 Aを示すよう一次側の電圧を調整したところ，電圧計は80 V，電力計は1200 Wを示した。この変圧器の一次側からみた漏れリアクタンス[Ω]の値として，最も近いものを次の(1)～(5)のうちから一つ選べ。

ただし，電流計，電圧計及び電力計は理想的な計器であるものとする。

- (1) 1.28 (2) 1.85 (3) 2.00 (4) 2.36 (5) 2.57

問 10 次の文章は、単相半波ダイオード整流回路に関する記述である。

抵抗とリアクトルとを直列接続した負荷に電力を供給する単相半波ダイオード整流回路を図 1 に示す。スイッチ S を開いて運転したときに、負荷力率に応じて負荷電圧 e_d の波形は図 2 の (ア) となり、負荷電流 i_d の波形は図 2 の (イ) となった。次にスイッチ S を閉じ、環流ダイオードを接続して運転したときには、負荷電圧 e_d の波形は図 2 の (ウ) となり、負荷電流の流れる期間は、スイッチ S を開いて運転したときよりも (エ) 。

上記の記述中の空白箇所(ア)～(エ)に当てはまる組合せとして、正しいものを次の(1)～(5)のうちから一つ選べ。

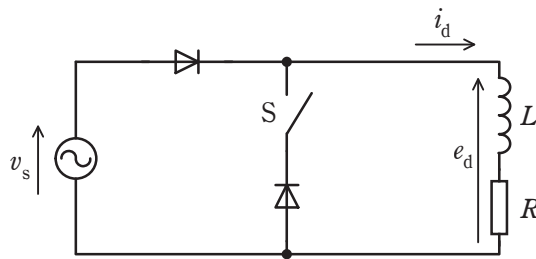


図 1

	(ア)	(イ)	(ウ)	(エ)
(1)	波形2	波形4	波形3	長くなる
(2)	波形1	波形5	波形3	短くなる
(3)	波形1	波形5	波形2	長くなる
(4)	波形1	波形4	波形2	長くなる
(5)	波形2	波形5	波形3	短くなる

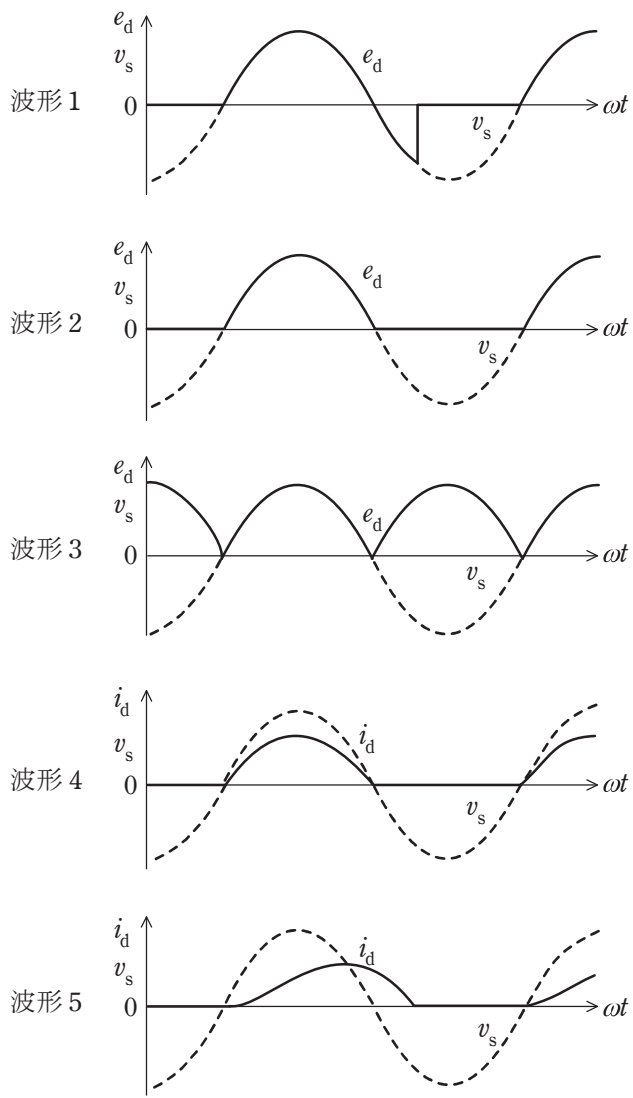


图 2

問 11 巻上機によって質量 1200 kg の物体を 0.3 m/s の一定速度で巻き上げているときの電動機出力[kW]の値として、最も近いものを次の(1)～(5)のうちから一つ選べ。ただし、機械効率は 98 %，重力加速度は 9.8m/s^2 ，ロープの質量及び加速に要する動力については考慮しないものとする。

(1) 3.4

(2) 3.5

(3) 3.6

(4) 3.7

(5) 3.8

問 12 熱の伝導は電気の伝導によく似ている。下記は、電気系の量と熱系の量の対応表である。

電気系と熱系の対応表

電気系の量	熱系の量
電圧 V [V]	<input type="text" value="(ア)"/> [K]
電気量 Q [C]	熱量 Q [J]
電流 I [A]	<input type="text" value="(イ)"/> [W]
導電率 σ [S/m]	熱伝導率 λ [W/(m·K)]
電気抵抗 R [Ω]	熱抵抗 R_T <input type="text" value="(ウ)"/>
静電容量 C [F]	熱容量 C <input type="text" value="(エ)"/>

上記の記述中の空白箇所(ア)～(エ)に当てはまる組合せとして、正しいものを次の(1)～(5)のうちから一つ選べ。

	(ア)	(イ)	(ウ)	(エ)
(1)	温度差 θ	熱流 Φ	[K/W]	[J/K]
(2)	熱流 Φ	温度差 θ	[J/K]	[K/W]
(3)	温度差 θ	熱流 Φ	[K/J]	[J/K]
(4)	熱流 Φ	温度差 θ	[J/K]	[J/W]
(5)	温度差 θ	熱流 Φ	[K/W]	[J/W]

問 13 次の文章は、自動制御に関する記述である。

機械、装置及び製造ラインの運転や調整などを制御装置によって行うことを自動制御という。自動制御は、シーケンス制御と (ア) 制御とに大別される。

シーケンス制御は、あらかじめ定められた手順や判断によって制御の各段階を順に進めていく制御である。この制御を行うための機器として電磁リレーがある。電磁リレーを用いた (イ) シーケンス制御をリレーシーケンスという。

リレーシーケンスにおいて、2 個の電磁リレーのそれぞれのコイルに、相手の b 接点を直列に接続して、両者が決して同時に働かないようにすることを (ウ) という。

シーケンス制御の動作内容の確認や、制御回路設計の手助けのために、横軸に時間を表し、縦軸にコイルや接点の動作状態を表したものを (エ) という。

上記の記述中の空白箇所(ア)～(エ)に当てはまる組合せとして、正しいものを次の(1)～(5)のうちから一つ選べ。

	(ア)	(イ)	(ウ)	(エ)
(1)	フィードフォワード	無接点	ブロック	フローチャート
(2)	フィードバック	有接点	インタロック	タイムチャート
(3)	フィードバック	有接点	ブロック	フローチャート
(4)	フィードフォワード	有接点	インタロック	タイムチャート
(5)	フィードバック	無接点	ブロック	タイムチャート

問 14 二つのビットパターン 1101 と 1011 のビットごとの論理演算を行う。排他的論理和 (ExOR) は , 否定論理和 (NOR) は であり, と との論理和 (OR) は である。1011 と との排他的論理和 (ExOR) の結果を 2 進数と考え, その数値を 16 進数で表すと である。

上記の記述中の空白箇所(ア)～(エ)に当てはまる組合せとして, 正しいものを次の(1)～(5)のうちから一つ選べ。

	(ア)	(イ)	(ウ)	(エ)
(1)	1001	0110	1001	9
(2)	0110	0000	1111	D
(3)	1001	1111	1001	F
(4)	0110	1111	1001	9
(5)	0110	0000	0110	D

B問題(配点は1問題当たり(a)5点, (b)5点, 計10点)

問 15 定格周波数 60 Hz, 6 極の三相巻線形誘導電動機があり, 二次巻線を短絡して定格負荷で運転したときの回転速度は 1170 min^{-1} である。この電動機について, 次の(a)及び(b)の問に答えよ。

ただし, 電動機の二次抵抗値が一定のとき, 滑りとトルクは比例関係にあるものとする。

(a) この電動機を定格負荷の 80 % のトルクで運転する場合, 二次巻線が短絡してあるときの滑りの値として, 最も近いものを次の(1)~(5)のうちから一つ選べ。

- (1) 0.015 (2) 0.02 (3) 0.025 (4) 0.03 (5) 0.04

(b) この電動機を定格負荷の 80 % のトルクで運転する場合，二次巻線端子に三相抵抗器を接続し，二次巻線回路の 1 相当りの抵抗値を短絡時の 2.5 倍にしたときの回転速度 [min^{-1}] の値として，最も近いものを次の (1) ~ (5) のうちから一つ選べ。

- (1) 980 (2) 1 110 (3) 1 140 (4) 1 170 (5) 1 200

問 16 図 1 は、IGBT を用いた単相ブリッジ接続の電圧形インバータを示す。直流電圧 E_d [V] は、一定値と見なせる。出力端子には、インダクタンス L [H] で抵抗値 R [Ω] の誘導性負荷が接続されている。この電圧形インバータの出力電圧 v_0 、出力電流 i_0 が図 2 のようになった。インバータの動作モードを図 2 に示す①～④として本モードは周期 T [s] で繰り返されるものとする。なお、上下スイッチの短絡を防ぐデッドタイムは考慮しない。

次の(a)及び(b)の間に答えよ。

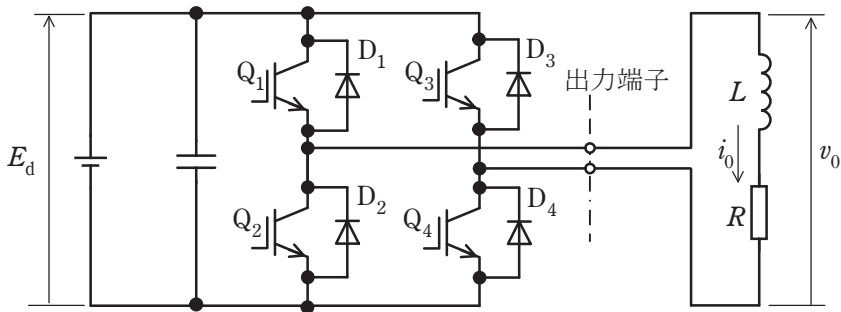


図 1

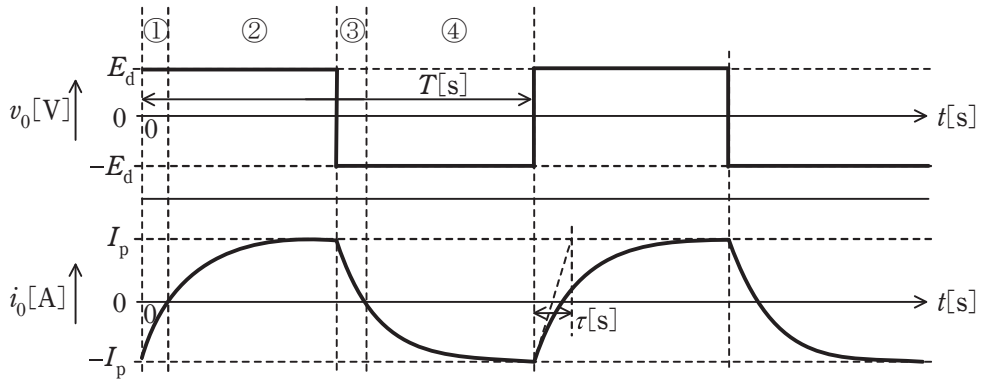


図 2

(a) 図2に示した区間①～④において電流が流れているデバイスの組合せとして正しいものを次の(1)～(5)のうちから一つ選べ。

	①	②	③	④
(1)	$D_2 - D_3$	$Q_2 - Q_3$	$D_1 - D_4$	$Q_1 - Q_4$
(2)	$Q_2 - Q_3$	$Q_2 - Q_3$	$Q_1 - Q_4$	$Q_1 - Q_4$
(3)	$Q_1 - Q_4$	$Q_1 - Q_4$	$Q_2 - Q_3$	$Q_2 - Q_3$
(4)	$Q_1 - D_3$	$Q_1 - Q_4$	$Q_2 - D_4$	$Q_2 - Q_3$
(5)	$D_1 - D_4$	$Q_1 - Q_4$	$D_2 - D_3$	$Q_2 - Q_3$

(b) 電源電圧 E_d が 100 V, インダクタンス L を 2 mH とし, 抵抗 R を 1 Ω とすると, 区間①②の電流は $-I_p$ [A] から I_p [A] まで時定数 τ [s] で増加する。 τ に最も近い値を次の(1)～(5)のうちから一つ選べ。

- (1) 0.001 (2) 0.002 (3) 0.003 2 (4) 0.006 3 (5) 0.02

問 17 及び問 18 は選択問題であり、問 17 又は問 18 のどちらかを選んで解答すること。
両方解答すると採点されません。

(選択問題)

問 17 均等放射の球形光源(球の直径は 30 cm)がある。床からこの球形光源の中心までの高さは 3 m である。また、球形光源から放射される全光束は 12 000 lm である。次の (a) 及び (b) の間に答えよ。

(a) 球形光源直下の床の水平面照度の値 [lx] として、最も近いものを次の (1) ~ (5) のうちから一つ選べ。ただし、天井や壁など、周囲からの反射光の影響はないものとする。

- (1) 35 (2) 106 (3) 142 (4) 212 (5) 425

(b) 球形光源の光度の値[cd]と輝度の値[cd/m²]との組合せとして、最も近いものを次の(1)～(5)のうちから一つ選べ。

	光度	輝度
(1)	955	13 500
(2)	955	3 380
(3)	1 910	1 010
(4)	1 910	27 000
(5)	3 820	13 500

問 17 及び問 18 は選択問題であり、問 17 又は問 18 のどちらかを選んで解答すること。
両方解答すると採点されません。

(選択問題)

問 18 数の表現法について、次の (a) 及び (b) の間に答えよ。

- (a) 10 進法で表される正の整数 N は、10 進法の 2 以上の整数 r を用いて、次式のように表すことができる。

$$N = a_n r^n + a_{n-1} r^{n-1} + \cdots + a_1 r + a_0$$

ただし、 a_i は整数であり、 $0 \leq a_i < r$ ($i=0, 1, \dots, n$) である。

このとき、 N を r 進法で次のように表現することとする。

$$(a_n a_{n-1} \cdots a_2 a_1 a_0)_r$$

この表現方法によって次の計算が成り立つとき、 r の値として、正しいものを次の (1) ~ (5) のうちから一つ選べ。

$$(122)_r - (42)_r = (40)_r$$

(1) 5

(2) 6

(3) 7

(4) 8

(5) 9

(b) 8ビットの固定長で、正負のある2進法の数値を表現する場合、次のような①及び②で示す方式がある。また、D-Aコンバータにおいては次の③で示す方式が用いられる。

① 最上位ビット(左端のビット、以下MSBという)を符号ビットとして、残りのビットでその数の絶対値を表す方式は、絶対値表示方式と呼ばれる。この場合、MSB=0が正(+), MSB=1が負(-)と約束すると、10進数の-8は (ア) となる。

② 7ビット長で表された正の数 n に対して、 $-n$ を8ビット長の n の2の補数で表す方式がある。この方式による場合、10進数の-8は (イ) となる。この方式においても、MSB=1は負の整数、MSB=0は正の整数を示すことになる。この方式は、2進数の減算に適している。

③ D-Aコンバータでは、デジタル入力量とアナログ出力量が比例の関係にある。8ビットのD-Aコンバータではデジタル入力量として、 $(1000\ 0000)_2$ を与えた場合に、 0.0000V が出力されるようにしたオフセット・バイナリ・コードを用いることが多い。この場合、出力電圧が正のときは、MSB=1となり、負のときは、MSB=0となる。

デジタル入力値が $(0000\ 0000)_2$ のときのアナログ出力値が -5.0000V であるオフセット・バイナリ・コードのD-Aコンバータでは、デジタル入力値が $(0111\ 1000)_2$ のときの出力電圧値は (ウ) V となる。

上記の記述中の空白箇所(ア)～(ウ)に当てはまる組合せとして、正しいものを次の(1)～(5)のうちから一つ選べ。

	(ア)	(イ)	(ウ)
(1)	$(1000\ 1000)_2$	$(1000\ 0111)_2$	-0.2734
(2)	$(1111\ 1000)_2$	$(1000\ 1000)_2$	-0.3125
(3)	$(1111\ 1000)_2$	$(1000\ 0111)_2$	-0.3125
(4)	$(1000\ 1000)_2$	$(1111\ 1000)_2$	-0.3125
(5)	$(1000\ 1000)_2$	$(1111\ 1000)_2$	-0.2734

令和6年度 上期 第三種電気主任技術者試験解答

<理論>

問1	5
問2	4
問3	2
問4	2
問5	1
問6	1
問7	3
問8	3
問9	2
問10	3
問11	4
問12	2
問13	3
問14	3
問15(a)	4
(b)	3
問16(a)	4
(b)	5
問17(a)	5
(b)	3
問18(a)	2
(b)	5

<電力>

問1	3
問2	4
問3	4
問4	4
問5	1
問6	2
問7	4
問8	3
問9	1
問10	4
問11	2
問12	4
問13	4
問14	1
問15(a)	4
(b)	5
問16(a)	5
(b)	3
問17(a)	4
(b)	2

<機械>

問1	5
問2	2
問3	3
問4	3
問5	2
問6	3
問7	5
問8	4
問9	2
問10	3
問11	3
問12	1
問13	2
問14	5
問15(a)	2
(b)	3
問16(a)	5
(b)	2
問17(a)	2
(b)	1
問18(a)	2
(b)	4

<法規>

問1	2
問2	4
問3	3
問4	3
問5	3
問6	4
問7	5
問8	3
問9	4
問10	1
問11(a)	3
(b)	2
問12(a)	5
(b)	3
問13(a)	4
(b)	5