

令和 5 年度 下期

第 3 種
電 力

(第 2 時限目)

答案用紙記入上の注意事項等

1. マークシート（答案用紙）は機械で読み取りますので、濃度HBの鉛筆又はHBの芯を用いたシャープペンシルで濃く塗りつぶしてください。

色鉛筆やボールペンでは機械で読み取ることができません。

なお、訂正は「プラスチック消しゴム」できれいに消し、消しくずを残さないでください。

2. マークシートには、カナ氏名、受験番号、試験地が印字されています。受験票と照合の上、氏名、生年月日を記入してください。

マークシートに印字してある

- ・カナ氏名
- ・受験番号
- ・試験地

を受験票と照合の上、記入してください。

氏 名	
生年月日	
カナ氏名 (字数制限の省略あり)	印字あり
試験地	印字あり

受 験 番 号			
印	字	あ	り
.....
.....

3. マークシートの余白及び裏面には、何も記入しないでください。

4. マークシートは、折り曲げたり汚したりしないでください。

5. 問題の解答の選択肢は(1)から(5)まであります。その中から一つ選びマークシートの解答欄にマークしてください。

なお、二つ以上マークした場合には、採点されません。

(解答記入例)

問1 日本で一番高い山として、正しいものを次の(1)～(5)のうちから一つ選べ。

(1) 大雪山 (2) 浅間山 (3) 富士山 (4) 立山 (5) 阿蘇山

正解は「(3)」ですから、マークシートには

問題 番号	選 択 肢 番 号
1	① ② ● ④ ⑤

のように選択肢番号の枠内を塗りつぶしてください。

6. 問題文で単位を付す場合

① 数字と組み合わせる場合は、数字と単位の間をあける。

(例： 350 W $f=50$ Hz 670 k V · A)

② 数字以外と組み合わせる場合

(例： I [A] 抵抗 R [Ω] 面積は S [m^2])

(この問題は持ち帰ってください。また、白紙部分はメモ用紙として使用できます。)

次ページ以降は試験問題になっていますので、試験開始の合図があるまで、開いてはいけません。

試験問題に関する質問にはお答えできません。

第 3 種

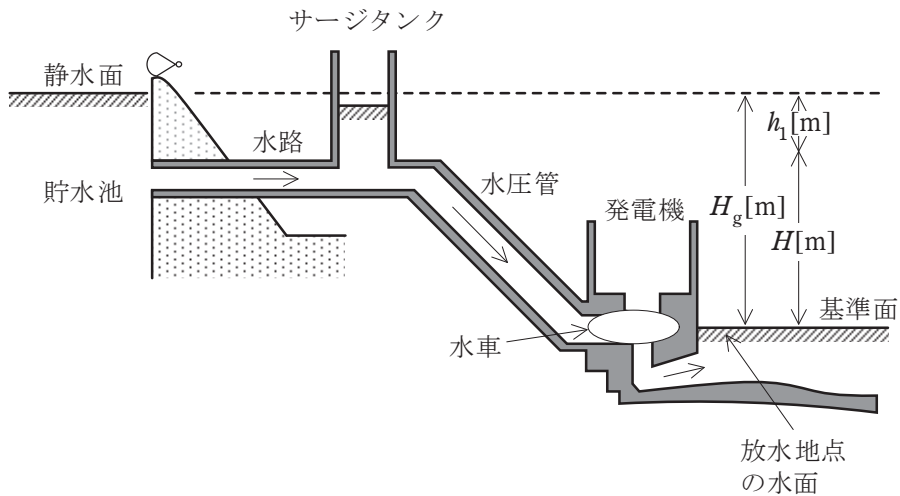
電 力

A問題(配点は1問題当たり5点)

問1 次の文章は、水力発電の理論式に関する記述である。

図に示すように、放水地点の水面を基準面とすれば、基準面から貯水池の静水面までの高さ H_g [m] を一般に (ア) という。また、水路や水圧管の壁と水との摩擦によるエネルギー損失に相当する高さ h_1 [m] を (イ) という。さらに、 H_g と h_1 の差 $H = H_g - h_1$ を一般に (ウ) という。

今、 Q [m^3/s]の水が水車に流れ込み、水車の効率を η_w とすれば、水車出力 P_w は (エ) になる。さらに、発電機の効率を η_g とすれば、発電機出力 P は (オ) になる。ただし、重力加速度は $9.8 m/s^2$ とする。



上記の記述中の空白箇所(ア)～(オ)に当てはまる組合せとして、正しいものを次の(1)～(5)のうちから一つ選べ。

	(ア)	(イ)	(ウ)	(エ)	(オ)
(1)	総落差	損失水頭	実効落差	$9.8QH\eta_w \times 10^3 [\text{W}]$	$9.8QH\eta_w\eta_g \times 10^3 [\text{W}]$
(2)	自然落差	位置水頭	有効落差	$\frac{9.8QH}{\eta_w} \times 10^{-3} [\text{kW}]$	$\frac{9.8QH\eta_g}{\eta_w} \times 10^{-3} [\text{kW}]$
(3)	総落差	損失水頭	有効落差	$9.8QH\eta_w \times 10^3 [\text{W}]$	$9.8QH\eta_w\eta_g \times 10^3 [\text{W}]$
(4)	基準落差	圧力水頭	実効落差	$9.8QH\eta_w [\text{kW}]$	$9.8QH\eta_w\eta_g [\text{kW}]$
(5)	基準落差	速度水頭	有効落差	$9.8QH\eta_w [\text{kW}]$	$9.8QH\eta_w\eta_g [\text{kW}]$

問2 定格出力1000MW、速度調定率5%のタービン発電機と、定格出力300MW、速度調定率3%の水車発電機が電力系統に接続され、前者は80%出力、後者は60%出力にて定格周波数(50Hz)でガバナフリー運転を行っている。

負荷が急変して、系統周波数が0.2Hz低下したとき、タービン発電機と水車発電機の出力[MW]の組合せとして、正しいものを次の(1)～(5)のうちから一つ選べ。

ただし、このガバナフリー運転におけるガバナ特性は直線とし、次式で表される速度調定率に従うものとする。また、この系統内で周波数調整を行っている発電機はこの2台のみとする。

$$\text{速度調定率} = \frac{\frac{n_2 - n_1}{n_n} \times 100}{\frac{P_1 - P_2}{P_n}} \text{ [%]}$$

P_1 : 初期出力[MW]

n_1 : 出力 P_1 における回転速度[min^{-1}]

P_2 : 変化後の出力[MW]

n_2 : 変化後の出力 P_2 における回転速度[min^{-1}]

P_n : 定格出力[MW]

n_n : 定格回転速度[min^{-1}]

	タービン発電機	水車発電機
(1)	720 MW	140 MW
(2)	733 MW	147 MW
(3)	867 MW	213 MW
(4)	880 MW	220 MW
(5)	933 MW	204 MW

問3 次の文章は、汽力発電所の復水器に関する記述である。

汽力発電所の復水器は、タービンの (ア) を冷却し水に戻して復水を回収する装置である。内部の (イ) を保持することで、タービンの入口蒸気と出口蒸気の (ウ) を大きくし、タービンの (エ) を高めている。

上記の記述中の空白箇所(ア)～(エ)に当てはまる組合せとして、正しいものを次の(1)～(5)のうちから一つ選べ。

	(ア)	(イ)	(ウ)	(エ)
(1)	抽気蒸気	真空度	圧力差	回転速度
(2)	排気蒸気	温度	温度差	効率
(3)	排気蒸気	真空度	圧力差	効率
(4)	抽気蒸気	真空度	温度差	回転速度
(5)	排気蒸気	温度	温度差	回転速度

問4 軽水炉で使用されている原子燃料に関する記述として、誤っているものを次の(1)～(5)のうちから一つ選べ。

- (1) 中性子を吸収して核分裂を起こすことのできる核分裂性物質には、ウラン 235 やプルトニウム 239 がある。
- (2) ウラン燃料は、二酸化ウランの粉末を焼き固め、ペレット状にして使用される。
- (3) ウラン燃料には、濃縮度 90 %程度の高濃縮ウランが使用される。
- (4) ウラン 238 は中性子を吸収してプルトニウム 239 に変わるので、親物質と呼ばれる。
- (5) 天然ウランは約 0.7 %のウラン 235 を含み、残りはほとんどウラン 238 である。

問5 分散型電源に関する記述として、誤っているものを次の(1)～(5)のうちから一つ選べ。

- (1) 太陽電池で発生した直流の電力を交流系統に接続する場合は、インバータにより直流を交流に変換する。連系保護装置を用いると、系統の停電時などに電力の供給を止めることができる。
- (2) 分散型電源からの逆潮流による系統電圧上昇を抑制する手段として、分散型電源の出力抑制や、電圧調整器を用いた電圧の制御などが行われる。
- (3) 小水力発電では、河川や用水路などでの流込み式発電が用いられる場合が多い。
- (4) 洋上の風力発電所と陸上の系統の接続では、海底ケーブルによる直流送電が用いられることがある。直流送電では、ケーブルを用いて送電する場合でも、定常的な充電電流が流れないため、その補償が不要である。
- (5) 一般的な燃料電池発電は、水素と酸素との吸熱反応を利用して電気エネルギーを作る発電方式であり、負荷変動に対する応答が早い。

問6 次の文章は、変圧器のY-Y結線方式の特徴に関する記述である。

一般に、変圧器のY-Y結線は、一次、二次側の中性点を接地でき、1線地絡などの故障に伴い発生する (ア) の抑制、電線路及び機器の絶縁レベルの低減、地絡故障時の (イ) の確実な動作による電線路や機器の保護等、多くの利点がある。

一方、相電圧は (ウ) を含むひずみ波形となるため、中性点を接地すると、(ウ) 電流が線路の静電容量を介して大地に流れることから、通信線への (エ) 障害の原因となる等の欠点がある。このため、(オ) による三次巻線を設けて、これらの欠点を解消する必要がある。

上記の記述中の空白箇所(ア)～(オ)に当てはまる組合せとして、正しいものを次の(1)～(5)のうちから一つ選べ。

	(ア)	(イ)	(ウ)	(エ)	(オ)
(1)	異常電流	避雷器	第二調波	静電誘導	Δ結線
(2)	異常電圧	保護リレー	第三調波	電磁誘導	Y結線
(3)	異常電圧	保護リレー	第三調波	電磁誘導	Δ結線
(4)	異常電圧	避雷器	第三調波	電磁誘導	Δ結線
(5)	異常電流	保護リレー	第二調波	静電誘導	Y結線

問7 次の文章は、配電線路の電圧調整に関する記述である。誤っているものを次の(1)～(5)のうちから一つ選べ。

- (1) 太陽電池発電設備を系統連系させたときの逆潮流による配電線路の電圧上昇を抑制するため、パワーコンディショナには、電圧調整機能を持たせているものがある。
- (2) 配電用変電所においては、高圧配電線路の電圧調整のため、負荷時電圧調整器(LRA)や負荷時タップ切換装置付変圧器(LRT)などが用いられる。
- (3) 低圧配電線路の力率改善をより効果的に実施するためには、低圧配電線路ごとに電力用コンデンサを接続することに比べて、より上流である高圧配電線路に電力用コンデンサを接続した方がよい。
- (4) 高負荷により配電線路の電圧降下が大きい場合、電線を太くすることで電圧降下を抑えることができる。
- (5) 電圧調整には、高圧自動電圧調整器(SVR)のように電圧を直接調整するもののほか、電力用コンデンサや分路リアクトル、静止形無効電力補償装置(SVC)などのように線路の無効電力潮流を変化させて行うものもある。

問 8 架空送電線路の構成要素に関する記述として、誤っているものを次の(1)～(5)のうちから一つ選べ。

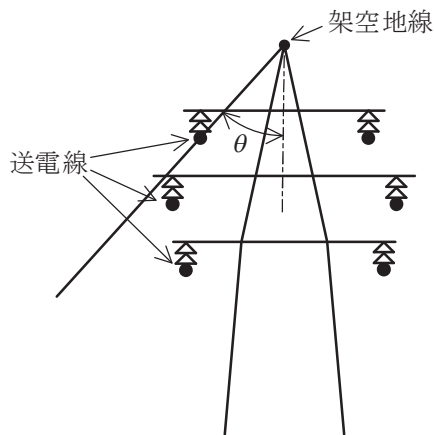
- (1) アークホーン : がいしの両端に設けられた金属電極をいい、雷サージによるフラッシュオーバーの際生じるアークを電極間に生じさせ、がいし破損を防止するものである。
- (2) トーショナルダンパ : 着雪防止が目的で電線に取り付ける。風による振動エネルギーで着雪を防止し、ギャロッピングによる電線間の短絡事故などを防止するものである。
- (3) アーマロッド : 電線の振動疲労防止や、アークによる電線損傷、溶断防止のため、クランプ付近の電線に同一材質の金属を巻き付けるものである。
- (4) 相間スペーサ : 強風による電線相互の接近及び衝突を防止するため、電線相互の間隔を保持する器具として取り付けるものである。
- (5) 埋設地線 : 塔脚の地下に放射状に埋設された接地線、あるいは、いくつかの鉄塔を地下で連結する接地線をいい、鉄塔の塔脚接地抵抗を小さくし、逆フラッシュオーバーを抑止する目的等のため取り付けるものである。

問9 次の文章は、送電線路における架空地線に関する記述である。

送電線路の鉄塔の上部に十分な強さをもった (ア) を張り、鉄塔を通じて接地したものを架空地線といい、送電線への直撃雷を防止するために設置される。

図において、架空地線と送電線とを結ぶ直線と、架空地線から下ろした鉛直線との間の角度 θ を (イ) と呼んでいる。この角度が (ウ) ほど直撃雷を防止する効果大きい。

架空地線や鉄塔に直撃雷があった場合、鉄塔から送電線に (エ) を生じることがある。これを防止するために、鉄塔の接地抵抗を小さくするような対策が講じられている。



上記の記述中の空白箇所(ア)～(エ)に当てはまる組合せとして、正しいものを次の(1)～(5)のうちから一つ選べ。

	(ア)	(イ)	(ウ)	(エ)
(1)	裸線	遮へい角	小さい	逆フラッシュオーバ
(2)	絶縁電線	遮へい角	大きい	進行波
(3)	裸線	進入角	小さい	進行波
(4)	絶縁電線	進入角	大きい	進行波
(5)	裸線	進入角	大きい	逆フラッシュオーバ

問 10 我が国の地中送電線路に関する記述として、誤っているものを次の(1)～(5)のうちから一つ選べ。

- (1) 地中送電線路は、電力ケーブルを地中に埋設して送電する方式である。同じ送電容量の架空送電線路と比較して建設費が高いが、都市部においては用地の制約や、保安、景観などの点から地中送電線路が採用される傾向にある。
- (2) 主な電力ケーブルには、架橋ポリエチレンを絶縁体とした CV ケーブルと、絶縁紙と絶縁油を組み合わせた油浸紙を絶縁体とした OF ケーブルがある。OF ケーブルには油通路が設けられており、絶縁油の加圧によりボイドの発生を抑制して絶縁強度を確保するための給油設備が必要である。
- (3) 電力ケーブルの電力損失において、抵抗損とシース損はケーブルの導体に流れる電流に起因した損失であり、誘電体損は電圧に対して絶縁体に流れる同位相の電流成分に起因した損失である。CV ケーブルと OF ケーブルの誘電体損では、一般に OF ケーブルの方が小さい。
- (4) 電力ケーブルの布設方法において、直接埋設式は最も工事費が安く、工期が短い。一方、管路式と暗きょ式(洞道式)は、ケーブル外傷等のリスク低減やケーブル布設後の増設にも優れた布設方式である。中でも暗きょ方式は、電力ケーブルの熱放散と保守の面で最も優れた布設方式である。
- (5) 地中送電線路で地絡事故や断線事故が発生した際には、故障点位置標定が行われる。故障点位置標定法としては、地絡事故にはパルスレーダ法とマーレーループ法が適用でき、断線事故にはパルスレーダ法と静電容量測定法が適用できる。

問 11 直流送電に関する記述として、誤っているものを次の(1)～(5)のうちから一つ選べ。

- (1) 系統連系のための直流送電では、交直変換所の設置が必要となる。
- (2) 交流送電のような同期安定度の問題がないので、長距離送電に適している。
- (3) 直流の高電圧大電流の遮断は、交流の場合より容易である。
- (4) 直流は、変圧器で簡単に昇圧や降圧ができない。
- (5) 交直変換器からは高調波が発生するので、フィルタ設置等の対策が必要である。

問 12 両端の高さが同じで径間距離 250 m の架空電線路があり，電線 1 m 当たりの重量は 20.0 N で，風圧荷重はないものとする。

今，水平引張荷重が 40.0 kN の状態で架線されているとき，たるみ D の値[m]として，最も近いものを次の(1)～(5)のうちから一つ選べ。

(1) 2.1

(2) 3.9

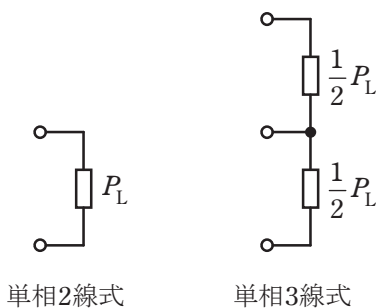
(3) 6.3

(4) 8.5

(5) 10.4

問 13 単相 2 線式及び単相 3 線式の線路での電力損失について、次の問に答えよ。

下図のように、単相 100 V の抵抗負荷に単相 2 線式及び単相 3 線式の低圧配電方式で送電する。負荷の総容量は同一であり、3 線式の場合、負荷は図のように線間に均等分割されるものとする。単相 2 線式での線路の抵抗損を 1 とすると、単相 3 線式の線路の抵抗損は $\frac{1}{5}$ であった。このとき、単相 2 線式での線路の 1 線当たりの抵抗に対して、単相 3 線式での線路の 1 線当たりの抵抗はどのような大きさとなるか。最も近いものを次の (1)～(5) のうちから一つ選べ。



- (1) 0.27 倍 (2) 0.4 倍 (3) 0.53 倍 (4) 0.8 倍 (5) 1.25 倍

問 14 電線の導体に関する記述として、誤っているものを次の(1)～(5)のうちから一つ選べ。

- (1) 地中ケーブルの銅導体には、伸びや可とう性に優れる軟銅線が用いられる。
- (2) 電線の導電材料としての金属には、資源量の多さや導電率の高さが求められる。
- (3) 鋼心アルミより線は、鋼より線の周囲にアルミ線をより合わせたもので、軽量で大きな外径や高い引張強度を得ることができる。
- (4) 電気用アルミニウムの導電率は銅よりも低いですが、電気抵抗と長さが同じ電線の場合、アルミニウム線の方が銅線より軽い。
- (5) 硬銅線は軟銅線と比較して曲げにくく、電線の導体として使われることはない。

B問題(配点は1問題当たり(a)5点, (b)5点, 計10点)

問15 ある需要端の負荷に対し, 水力発電所1か所と重油専焼汽力発電所1か所によって電力を供給する場合において, 次の(a)及び(b)の間に答えよ。

(a) 水力発電所の最大使用水量 $20 \text{ m}^3/\text{s}$, 総落差 200 m , 損失水頭 7 m , 水車と発電機の総合効率 85% , 年間の設備利用率 60% としたとき, この発電所の年間発電電力量[$\text{GW}\cdot\text{h}$]として, 最も近いものを次の(1)～(5)のうちから一つ選べ。

- (1) 15 (2) 30 (3) 170 (4) 175 (5) 200

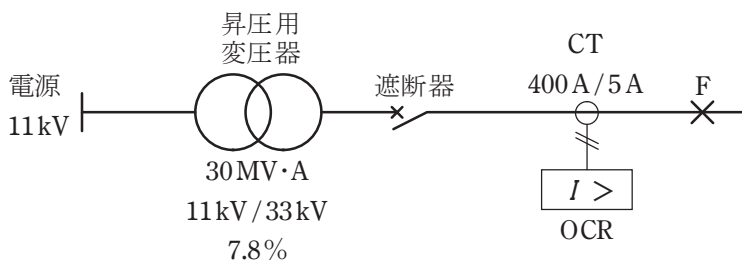
(b) 需要端の負荷に供給する最大電力が 100 MW , 年負荷率 60% の場合, 汽力発電所における重油の年間の消費量[kL]として, 最も近いものを次の(1)～(5)のうちから一つ選べ。

ただし, この汽力発電所の発電端熱効率は 40% で運転出力に関わらず一定とする。使用する重油の発熱量は $39\,100 \text{ kJ/L}$ とし, 発電所から需要端までの送電損失, 発電所内損失は無視するものとする。

- (1) 13 000 (2) 33 000 (3) 82 000 (4) 114 000 (5) 120 000

問 16 図のような系統において，昇圧用変圧器の容量は $30 \text{ MV}\cdot\text{A}$ ，変圧比は $11 \text{ kV}/33 \text{ kV}$ ，百分率インピーダンスは自己容量基準で 7.8% ，計器用変流器(CT)の変流比は $400 \text{ A}/5 \text{ A}$ である。系統の点 F において，三相短絡事故が発生し， 1800 A の短絡電流が流れたとき，次の(a)及び(b)の間に答えよ。

ただし，CT の磁気飽和は考慮しないものとする。

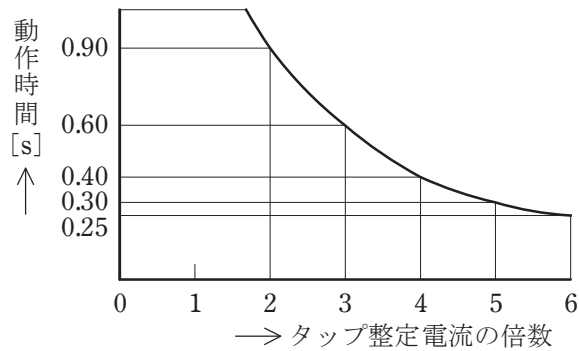


(a) 系統の基準容量を $10 \text{ MV}\cdot\text{A}$ としたとき，事故点 F から電源側をみた百分率インピーダンスの値[%]として，最も近いものを次の(1)～(5)のうちから一つ選べ。

- (1) 5.6 (2) 9.7 (3) 12.3 (4) 29.2 (5) 37.0

(b) 過電流継電器(OCR)を 0.09 s で動作させるには、OCR の電流タップ値を何アンペアの位置に整定すればよいか、正しいものを次の(1)～(5)のうちから一つ選べ。

ただし、OCR のタイムレバー位置は 3 に整定されており、タイムレバー位置 10 における限時特性は図示のとおりである。

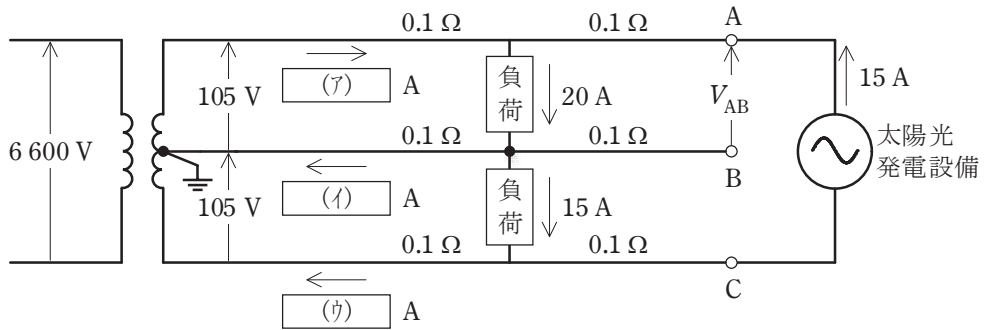


タイムレバー位置10における限時特性図

- (1) 3.0 A (2) 3.5 A (3) 4.0 A (4) 4.5 A (5) 5.0 A

問 17 図のような単相 3 線式配電線路がある。系統の中間点に図のとおり負荷が接続されており、末端の AC 間に太陽光発電設備が逆変換装置を介して接続されている。各部の電圧及び電流が図に示された値であるとき、次の(a)及び(b)の間に答えよ。

ただし、図示していないインピーダンスは無視するとともに、線路のインピーダンスは抵抗であり、負荷の力率は 1、太陽光発電設備は発電出力電流(交流側)15 A、力率 1 で一定とする。



(a) 図中の回路の空白箇所(ア)～(ウ)に流れる電流の値[A]の組合せとして、正しいものを次の(1)～(5)のうちから一つ選べ。

	(ア)	(イ)	(ウ)
(1)	5	0	15
(2)	5	5	0
(3)	15	0	15
(4)	20	5	0
(5)	20	5	15

(b) 図中 AB 間の端子電圧 V_{AB} の値[V]として、最も近いものを次の(1)～(5)のうちから一つ選べ。

- (1) 104.0 (2) 104.5 (3) 105.0 (4) 105.5 (5) 106.0

令和5年度 下期 第三種電気主任技術者試験解答

<理論>

問1	1
問2	1
問3	4
問4	2
問5	5
問6	4
問7	5
問8	2
問9	2
問10	5
問11	1
問12	5
問13	3
問14	5
問15(a)	3
(b)	4
問16(a)	4
(b)	5
問17(a)	5
(b)	3
問18(a)	4
(b)	1

<電力>

問1	3
問2	4
問3	3
問4	3
問5	5
問6	3
問7	3
問8	2
問9	1
問10	3
問11	3
問12	2
問13	4
問14	5
問15(a)	3
(b)	3
問16(a)	2
(b)	4
問17(a)	2
(b)	4

<機械>

問1	2
問2	2
問3	5
問4	5
問5	3
問6	3
問7	1
問8	5
問9	3
問10	2
問11	5
問12	4
問13	4
問14	5
問15(a)	2
(b)	1
問16(a)	1
(b)	2
問17(a)	2
(b)	3
問18(a)	5
(b)	3

<法規>

問1	4
問2	3
問3	4
問4	2
問5	2
問6	1
問7	2
問8	4
問9	1
問10	4
問11(a)	4
(b)	2
問12(a)	5
(b)	3
問13(a)	5
(b)	4