

令和 4 年度 上期

第 3 種
理 論

(第 1 時限目)

答案用紙記入上の注意事項等

1. マークシート（答案用紙）は機械で読み取りますので、濃度HBの鉛筆又はHBの芯を用いたシャープペンシルで濃く塗りつぶしてください。
色鉛筆やボールペンでは機械で読み取ることができません。
なお、訂正は「プラスチック消しゴム」できれいに消し、消しくずを残さないでください。
2. マークシートには、カナ氏名、受験番号、試験地が印字されています。受験票と照合の上、氏名、生年月日を記入してください。

マークシートに印字してある

- ・カナ氏名
- ・受験番号
- ・試験地

を受験票と照合の上、記入してください。

氏 名	
生年月日	
カナ氏名 (字数制限の省略あり)	印字あり
試験地	印字あり

受 験 番 号			
印	字	あ	り
.....
.....

3. マークシートの余白及び裏面には、何も記入しないでください。
4. マークシートは、折り曲げたり汚したりしないでください。

5. 問題の解答の選択肢は(1)から(5)まであります。その中から一つ選びマークシート上の解答欄にマークしてください。

なお、二つ以上マークした場合には、採点されません。

(解答記入例)

問1 日本で一番高い山として、正しいものを次の(1)～(5)のうちから一つ選べ。

(1) 大雪山 (2) 浅間山 (3) 富士山 (4) 立山 (5) 阿蘇山

正解は「(3)」ですから、マークシートには

問題 番号	選 択 肢 番 号
1	① ② ● ④ ⑤

のように選択肢番号の枠内を塗りつぶしてください。

6. 問17と問18は選択問題です。どちらか1問を選択してください。選択問題は両方解答すると採点されません。

7. 問題文で単位を付す場合は、次のとおり表記します。

① 数字と組み合わせる場合

(例: 350 W $f=50$ Hz 670 kV·A)

② 数字以外と組み合わせる場合

(例: I [A] 抵抗 R [Ω] 面積は S [m^2])

(この問題は持ち帰ってください。また、白紙部分はメモ用紙として使用できます。)

次ページ以降は試験問題になっていますので、試験開始の合図があるまで、開いてはいけません。

試験問題に関する質問にはお答えできません。

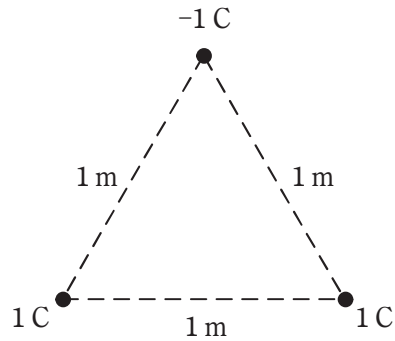
A問題(配点は1問題当たり5点)

問1 面積がともに S [m^2] で円形の二枚の電極板(導体平板)を, 互いの中心が一致するように間隔 d [m] で平行に向かい合わせて置いた平行板コンデンサがある。電極板間は誘電率 ϵ [F/m] の誘電体で様に満たされ, 電極板間の電位差は電圧 V [V] の直流電源によって一定に保たれている。この平行板コンデンサに関する記述として, 誤っているものを次の(1)~(5)のうちから一つ選べ。

ただし, コンデンサの端効果は無視できるものとする。

- (1) 誘電体内の等電位面は, 電極板と誘電体の境界面に対して平行である。
- (2) コンデンサに蓄えられる電荷量は, 誘電率が大きいほど大きくなる。
- (3) 誘電体内の電界の大きさは, 誘電率が大きいほど小さくなる。
- (4) 誘電体内の電束密度の大きさは, 電極板の単位面積当たりの電荷量の大きさに等しい。
- (5) 静電エネルギーは誘電体内に蓄えられ, 電極板の面積を大きくすると静電エネルギーは増大する。

問2 真空中において、図に示すように一辺の長さが 1 m の正三角形の各頂点に 1 C 又は -1 C の点電荷がある。この場合、正の点電荷に働く力の大きさ $F_1 [\text{N}]$ と、負の点電荷に働く力の大きさ $F_2 [\text{N}]$ の比 F_2/F_1 の値として、最も近いものを次の(1)～(5)のうちから一つ選べ。

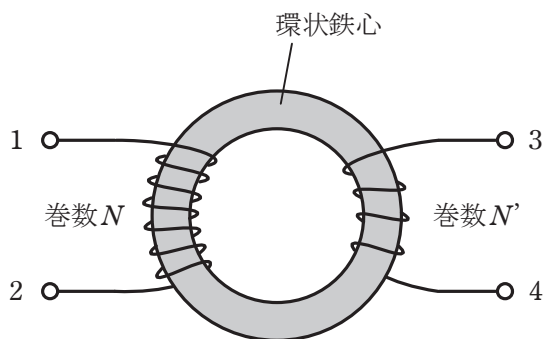


- (1) $\sqrt{2}$ (2) 1.5 (3) $\sqrt{3}$ (4) 2 (5) $\sqrt{5}$

問3 図のような環状鉄心に巻かれたコイルがある。

図の環状コイルについて、

- ・端子1-2間の自己インダクタンスを測定したところ、40 mHであった。
- ・端子3-4間の自己インダクタンスを測定したところ、10 mHであった。
- ・端子2と3を接続した状態で端子1-4間のインダクタンスを測定したところ、86 mHであった。



このとき、端子1-2間のコイルと端子3-4間のコイルとの間の結合係数 k の値として、最も近いものを次の(1)～(5)のうちから一つ選べ。

- (1) 0.81 (2) 0.90 (3) 0.95 (4) 0.98 (5) 1.8

問4 図1のように、磁束密度 $B=0.02\text{ T}$ の一様な磁界の中に長さ 0.5 m の直線状導体が磁界の方向と直角に置かれている。図2のようにこの導体が磁界と直角を維持しつつ磁界に対して 60° の角度で、二重線の矢印の方向に 0.5 m/s の速さで移動しているとき、導体に生じる誘導起電力 e の値[mV]として、最も近いものを次の(1)～(5)のうちから一つ選べ。

ただし、静止した座標系から見て、ローレンツ力による起電力が発生しているものとする。

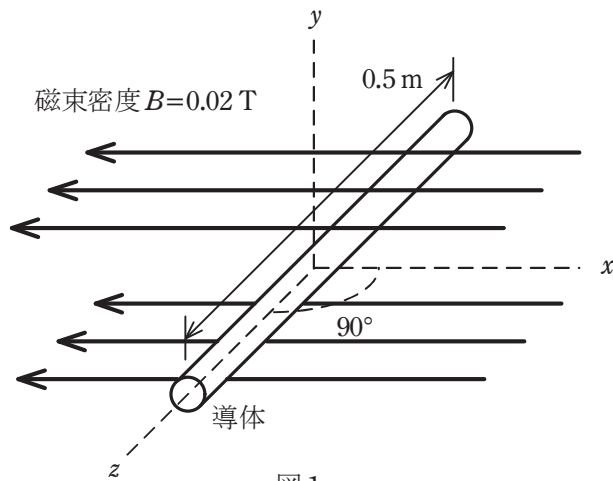


図1

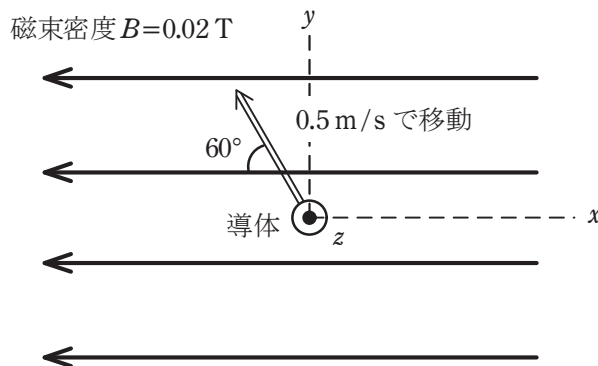


図2

- (1) 2.5 (2) 3.0 (3) 4.3 (4) 5.0 (5) 8.6

問5 図1のように、二つの抵抗 $R_1 = 1\Omega$ 、 $R_2 [\Omega]$ と電圧 $V[V]$ の直流電源からなる回路がある。この回路において、抵抗 $R_2 [\Omega]$ の両端の電圧値が 100V 、流れる電流 I_2 の値が 5A であった。この回路に図2のように抵抗 $R_3 = 5\Omega$ を接続したとき、抵抗 $R_3 [\Omega]$ に流れる電流 I_3 の値 $[\text{A}]$ として、最も近いものを次の(1)～(5)のうちから一つ選べ。

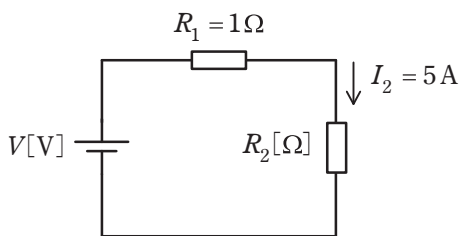


図1

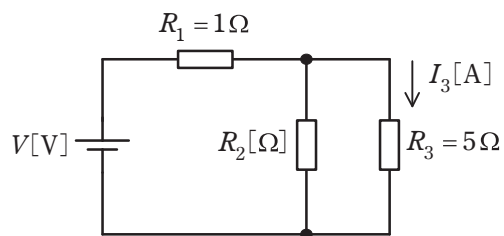


図2

- (1) 4.2 (2) 16.8 (3) 20 (4) 21 (5) 26.3

問6 図1に示すように、静電容量 $C_1 = 4 \mu\text{F}$ と $C_2 = 2 \mu\text{F}$ の二つのコンデンサが直列に接続され、直流電圧 6V で充電されている。次に電荷が蓄積されたこの二つのコンデンサを直流電源から切り離し、電荷を保持したまま同じ極性の端子同士を図2に示すように並列に接続する。並列に接続後のコンデンサの端子間電圧の大きさ $V[\text{V}]$ の値として、最も近いものを次の(1)～(5)のうちから一つ選べ。

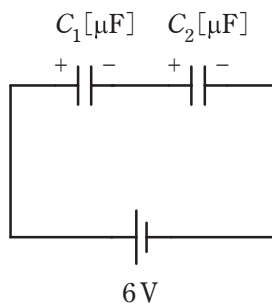


図1

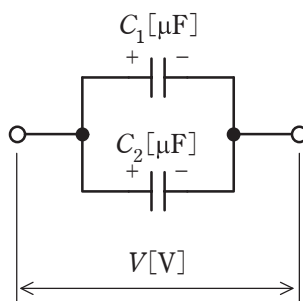
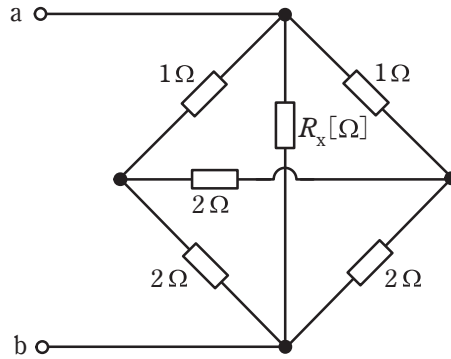


図2

- (1) $\frac{2}{3}$ (2) $\frac{4}{3}$ (3) $\frac{8}{3}$ (4) $\frac{16}{3}$ (5) $\frac{32}{3}$

問7 図のように，抵抗6個を接続した回路がある。この回路において，ab端子間の合成抵抗の値が $0.6\ \Omega$ であった。このとき，抵抗 R_x の値 [Ω]として，最も近いものを次の(1)～(5)のうちから一つ選べ。



(1) 1.0

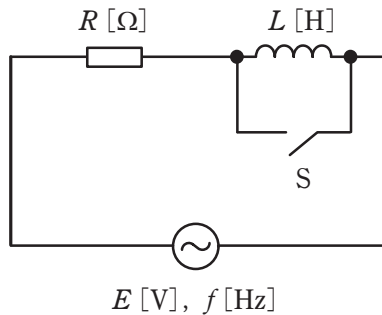
(2) 1.2

(3) 1.5

(4) 1.8

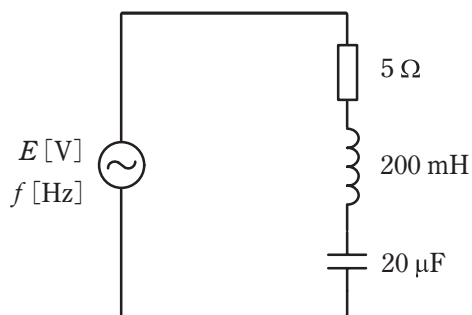
(5) 2.0

問8 図のように、周波数 f [Hz]の正弦波交流電圧 E [V]の電源に、 R [Ω]の抵抗、インダクタンス L [H]のコイルとスイッチ S を接続した回路がある。スイッチ S が開いているときに回路が消費する電力[W]は、スイッチ S が閉じているときに回路が消費する電力[W]の $\frac{1}{2}$ になった。このとき、 L [H]の値を表す式として、正しいものを次の(1)～(5)のうちから一つ選べ。



- (1) $2\pi f R$ (2) $\frac{R}{2\pi f}$ (3) $\frac{2\pi f}{R}$ (4) $\frac{(2\pi f)^2}{R}$ (5) $\frac{R}{\pi f}$

問9 図のように、 $5\ \Omega$ の抵抗、 $200\ \text{mH}$ のインダクタンスをもつコイル、 $20\ \mu\text{F}$ の静電容量をもつコンデンサを直列に接続した回路に周波数 $f\ [\text{Hz}]$ の正弦波交流電圧 $E\ [\text{V}]$ を加えた。周波数 f を回路に流れる電流が最大となるように変化させたとき、コイルの両端の電圧の大きさは抵抗の両端の電圧の大きさの何倍か。最も近いものを次の(1)～(5)のうちから一つ選べ。



(1) 5

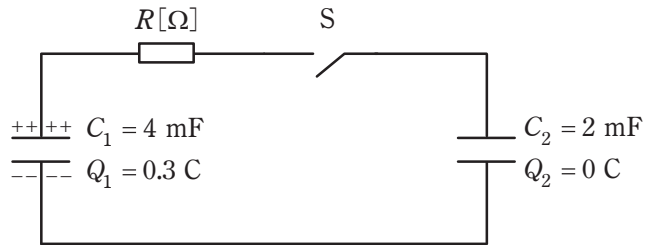
(2) 10

(3) 15

(4) 20

(5) 25

問 10 図の回路において、スイッチ S が開いているとき、静電容量 $C_1=4\text{ mF}$ のコンデンサには電荷 $Q_1=0.3\text{ C}$ が蓄積されており、静電容量 $C_2=2\text{ mF}$ のコンデンサの電荷は $Q_2=0\text{ C}$ である。この状態でスイッチ S を閉じて、それから時間が十分に経過して過渡現象が終了した。この間に抵抗 $R[\Omega]$ で消費された電気エネルギー [J] の値として、最も近いものを次の (1)～(5) のうちから一つ選べ。

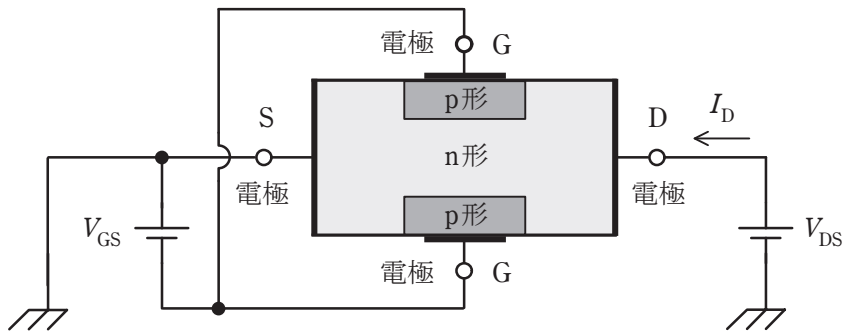


- (1) 1.25 (2) 2.50 (3) 3.75 (4) 5.63 (5) 7.50

問 11 次の文章は、電界効果トランジスタ (FET) に関する記述である。

図は、n チャンネル接合形 FET の断面を示した模式図である。ドレーン (D) 電極に電圧 V_{DS} を加え、ソース (S) 電極を接地すると、n チャンネルの (ア) キャリヤが移動してドレーン電流 I_D が流れる。ゲート (G) 電極に逆方向電圧 V_{GS} を加えると、pn 接合付近に空乏層が形成されて n チャンネルの幅が (イ) し、ドレーン電流 I_D が (ウ) する。このことから FET は (エ) 制御形の素子である。

上記の記述中の空白箇所(ア)～(エ)に当てはまる組合せとして、正しいものを次の(1)～(5)のうちから一つ選べ。



	(ア)	(イ)	(ウ)	(エ)
(1)	少数	減少	増加	電流
(2)	少数	増加	増加	電流
(3)	多数	増加	減少	電圧
(4)	多数	減少	減少	電流
(5)	多数	減少	減少	電圧

問 12 真空中において，電子の運動エネルギーが 400 eV のときの速さが

1.19×10^7 m/s であった。電子の運動エネルギーが 100 eV のときの速さ[m/s]の値として，最も近いものを次の(1)～(5)のうちから一つ選べ。

ただし，電子の相対性理論効果は無視するものとする。

- (1) 2.98×10^6 (2) 5.95×10^6 (3) 2.38×10^7 (4) 2.98×10^9 (5) 5.95×10^9

問 13 次の文章は、図 1 の回路の動作について述べたものである。

図 1 は、演算増幅器(オペアンプ)を用いたシュミットトリガ回路である。この演算増幅器には+5V の単電源が供給されており、0V から 5V までの範囲の電圧を出力できるものとする。

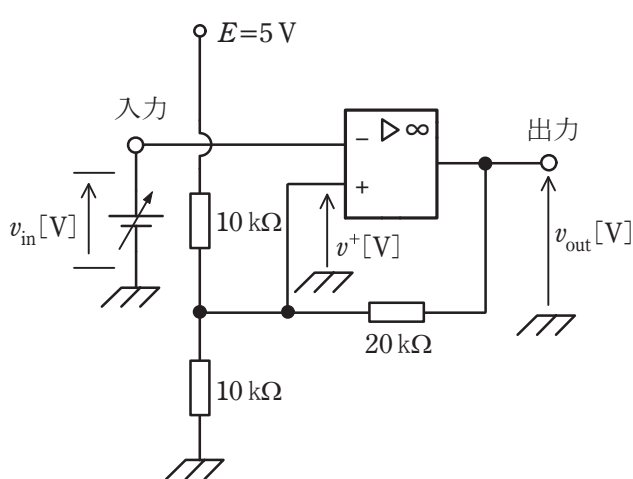


図 1

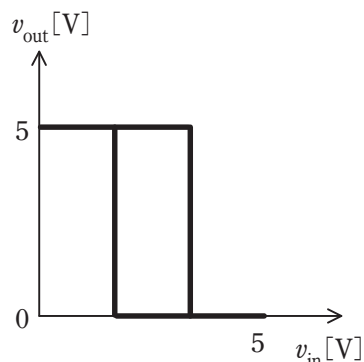


図 2

- ・出力電圧 v_{out} は 0～5V の間にあるため、演算増幅器の非反転入力電圧 v^+ [V] は の間にある。
- ・入力電圧 v_{in} を 0V から徐々に増加させると、 v_{in} が V を上回った瞬間、 v_{out} は 5V から 0V に変化する。
- ・入力電圧 v_{in} を 5V から徐々に減少させると、 v_{in} が V を下回った瞬間、 v_{out} は 0V から 5V に変化する。
- ・入力 v_{in} に対する出力 v_{out} の変化を描くと、図 2 のような を示す特性となる。

上記の記述中の空白箇所(ア)～(エ)に当てはまる組合せとして、正しいものを次の(1)～(5)のうちから一つ選べ。

	(ア)	(イ)	(ウ)	(エ)
(1)	1.25～3.75	3.75	1.25	位相遅れ
(2)	1.25～3.75	1.25	3.75	ヒステリシス
(3)	2～3	2	3	ヒステリシス
(4)	2～3	2.75	2.25	位相遅れ
(5)	2～3	3	2	ヒステリシス

問 14 次の文章は、電気計測に関する記述である。

電気に関する物理量の測定に用いる方法には各種あるが、指示計器のように測定量を指針の振れの大きさに変えて、その指示から測定量を知る方法を (ア) 法という。これに比較して精密な測定を行う場合に用いられている (イ) 法は、測定量と同種類で大きさを調整できる既知量を別に用意し、既知量を測定量に平衡させて、そのときの既知量の大きさから測定量を知る方法である。

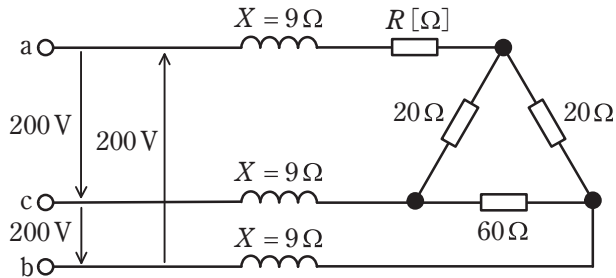
(イ) 法を用いた測定器の例としては、 (ウ) がある。

上記の記述中の空白箇所(ア)～(ウ)に当てはまる組合せとして、正しいものを次の(1)～(5)のうちから一つ選べ。

	(ア)	(イ)	(ウ)
(1)	偏位	零位	ホイートストンブリッジ
(2)	間接	差動	誘導形電力量計
(3)	間接	零位	ホイートストンブリッジ
(4)	偏位	差動	誘導形電力量計
(5)	偏位	零位	誘導形電力量計

B問題(配点は1問題当たり(a)5点, (b)5点, 計10点)

問15 図のように, 線間電圧200Vの対称三相交流電源に, 三相負荷として誘導性リアクタンス $X=9\Omega$ の3個のコイルと $R[\Omega]$, 20Ω , 20Ω , 60Ω の4個の抵抗を接続した回路がある。端子a, b, cから流入する線電流の大きさは等しいものとする。この回路について, 次の(a)及び(b)の間に答えよ。



(a) 線電流の大きさが7.7A, 三相負荷の無効電力が1.6kvarであるとき, 三相負荷の力率の値として, 最も近いものを次の(1)~(5)のうちから一つ選べ。

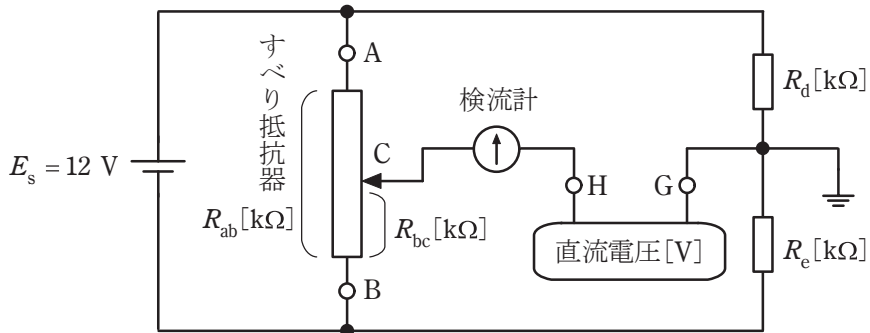
- (1) 0.5 (2) 0.6 (3) 0.7 (4) 0.8 (5) 1.0

(b) a相に接続された R の値 $[\Omega]$ として, 最も近いものを次の(1)~(5)のうちから一つ選べ。

- (1) 4 (2) 8 (3) 12 (4) 40 (5) 80

問 16 図は、抵抗 R_{ab} [k Ω] のすべり抵抗器、抵抗 R_d [k Ω]、抵抗 R_e [k Ω] と直流電圧 $E_s = 12$ V の電源を用いて、端子 H、G 間に接続した未知の直流電圧 [V] を測るための回路である。次の (a) 及び (b) の間に答えよ。

ただし、端子 G を電位の基準 (0 V) とする。



(a) 抵抗 $R_d = 5$ k Ω 、抵抗 $R_e = 5$ k Ω として、直流電圧 3 V の電源の正極を端子 H に、負極を端子 G に接続した。すべり抵抗器の接触子 C の位置を調整して検流計の電流を零にしたところ、すべり抵抗器の端子 B と接触子 C 間の抵抗 $R_{bc} = 18$ k Ω となった。すべり抵抗器の抵抗 R_{ab} [k Ω] の値として、最も近いものを次の (1) ~ (5) のうちから一つ選べ。

- (1) 18 (2) 24 (3) 36 (4) 42 (5) 50

(b) 次に、直流電圧 3 V の電源を取り外し、未知の直流電圧 E_x [V] の電源を端子 H、G 間に接続した。ただし、端子 G から見た端子 H の電圧を E_x [V] とする。

抵抗 $R_d = 2$ k Ω 、抵抗 $R_e = 22$ k Ω としてすべり抵抗器の接触子 C の位置を調整し、すべり抵抗器の端子 B と接触子 C 間の抵抗 $R_{bc} = 12$ k Ω としたときに、検流計の電流が零となった。このときの E_x [V] の値として、最も近いものを次の (1) ~ (5) のうちから一つ選べ。

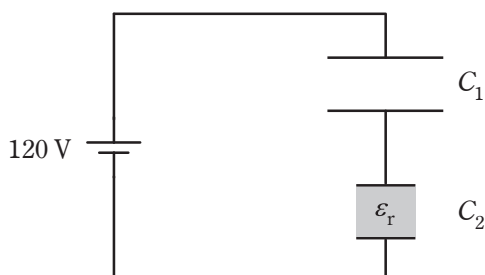
- (1) -5 (2) -3 (3) 0 (4) 3 (5) 5

問 17 及び問 18 は選択問題であり、問 17 又は問 18 のどちらかを選んで解答すること。
両方解答すると採点されません。

(選択問題)

問 17 図のように直列に接続された二つの平行平板コンデンサに 120 V の電圧が加わっている。コンデンサ C_1 の金属板間は真空であり、コンデンサ C_2 の金属板間には比誘電率 ϵ_r の誘電体が挿入されている。コンデンサ C_1 、 C_2 の金属板間の距離は等しく、 C_1 の金属板の面積は C_2 の 2 倍である。このとき、コンデンサ C_1 の両端の電圧が 80 V であった。次の (a) 及び (b) の間に答えよ。

ただし、コンデンサの端効果は無視できるものとする。



(a) コンデンサ C_2 の誘電体の比誘電率 ϵ_r の値として、最も近いものを次の (1) ~ (5) のうちから一つ選べ。

- (1) 1 (2) 2 (3) 3 (4) 4 (5) 5

(b) C_1 の静電容量が $30\mu\text{F}$ のとき、 C_1 と C_2 の合成容量の値 [μF] として、最も近いものを次の (1) ~ (5) のうちから一つ選べ。

- (1) 10 (2) 20 (3) 30 (4) 40 (5) 50

問 17 及び問 18 は選択問題であり, 問 17 又は問 18 のどちらかを選んで解答すること。
両方解答すると採点されません。

(選択問題)

問 18 図 1, 図 2 及び図 3 は, トランジスタ増幅器のバイアス回路を示す。次の (a) 及び (b) の間に答えよ。

ただし, V_{CC} は電源電圧, V_B はベース電圧, I_B はベース電流, I_C はコレクタ電流, I_E はエミッタ電流, R , R_B , R_C 及び R_E は抵抗を示す。

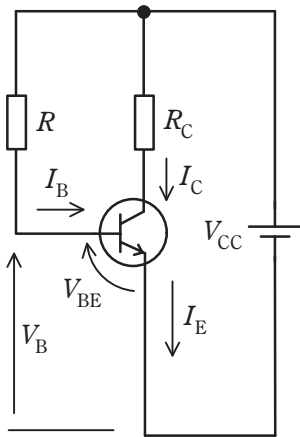


図 1

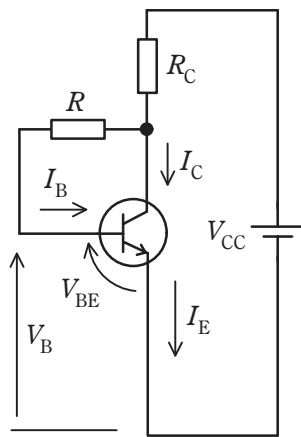


図 2

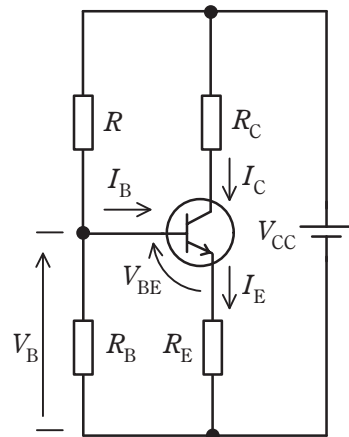


図 3

(a) 次の①式, ②式及び③式は, 図 1, 図 2 及び図 3 のいずれかの回路のベース・エミッタ間の電圧 V_{BE} を示す。

- $V_{BE} = V_B - I_E \cdot R_E$ ①
- $V_{BE} = V_{CC} - I_B \cdot R$ ②
- $V_{BE} = V_{CC} - I_B \cdot R - I_E \cdot R_C$ ③

上記の式と図の組合せとして, 正しいものを次の (1) ~ (5) のうちから一つ選べ。

	①式	②式	③式
(1)	図 1	図 2	図 3
(2)	図 2	図 3	図 1
(3)	図 3	図 1	図 2
(4)	図 1	図 3	図 2
(5)	図 3	図 2	図 1

(b) 次の文章 a, b 及び c は, それぞれのバイアス回路における周囲温度の変化と電流 I_C との関係について述べたものである。

ただし, h_{FE} は直流電流増幅率を表す。

- a 温度上昇により h_{FE} が増加すると I_C が増加し, バイアス安定度が悪いバイアス回路の図は (ア) である。
- b h_{FE} の変化により I_C が増加しようとする時, V_B はほぼ一定であるから V_{BE} が減少するので, I_C や I_E の増加を妨げるように働く。 I_C の変化の割合が比較的 low, バイアス安定度が良いものの, 電力損失が大きいバイアス回路の図は (イ) である。
- c h_{FE} の変化により I_C が増加しようとする時, R_C の電圧降下も増加することでコレクタ・エミッタ間の電圧 V_{CE} が低下する。これにより R の電圧が減少して I_B が減少するので, I_C の増加が抑えられるバイアス回路の図は (ウ) である。

上記の記述中の空白箇所(ア)～(ウ)に当てはまる組合せとして, 正しいものを次の(1)～(5)のうちから一つ選べ。

	(ア)	(イ)	(ウ)
(1)	図 1	図 2	図 3
(2)	図 2	図 3	図 1
(3)	図 3	図 1	図 2
(4)	図 1	図 3	図 2
(5)	図 2	図 1	図 3

令和4年度 上期 第三種電気主任技術者試験解答

<理論>

問1	3
問2	3
問3	2
問4	3
問5	2
問6	3
問7	1
問8	2
問9	4
問10	3
問11	5
問12	2
問13	5
問14	1
問15(a)	4
(b)	2
問16(a)	2
(b)	1
問17(a)	4
(b)	2
問18(a)	3
(b)	4

<電力>

問1	3
問2	3
問3	4
問4	4
問5	2
問6	3
問7	1
問8	5
問9	3
問10	2
問11	5
問12	4
問13	4
問14	4
問15(a)	5
(b)	3
問16(a)	5
(b)	3
問17(a)	4
(b)	2

<機械>

問1	4
問2	1
問3	5
問4	2
問5	3
問6	4
問7	5
問8	3
問9	3
問10	4
問11	3
問12	4
問13	4
問14	2
問15(a)	2
(b)	3
問16(a)	4
(b)	3
問17(a)	5
(b)	5
問18(a)	5
(b)	2

<法規>

問1	4
問2	1
問3	3
問4	3
問5	2
問6	5
問7	5
問8	5
問9	5
問10	2
問11(a)	3
(b)	3
問12(a)	3
(b)	2
問13(a)	3
(b)	2