

令和 3 年度

第 3 種
法 規

(第 4 時限目)

答案用紙記入上の注意事項等

1. マークシート（答案用紙）は機械で読み取りますので、濃度HBの鉛筆又はHBの芯を用いたシャープペンシルで濃く塗りつぶしてください。
色鉛筆やボールペンでは機械で読み取ることができません。
なお、訂正は「プラスチック消しゴム」できれいに消し、消しくずを残さないでください。
2. マークシートには、カナ氏名、受験番号、試験地が印字されています。受験票と照合の上、氏名、生年月日を記入してください。

マークシートに印字してある

- ・カナ氏名
- ・受験番号
- ・試験地

を受験票と照合の上、記入してください。

氏 名	
生年月日	
カナ氏名 (字数制限の省略あり)	印字あり
試験地	印字あり

受 験 番 号			
印	字	あ	り

3. マークシートの余白及び裏面には、何も記入しないでください。
4. マークシートは、折り曲げたり汚したりしないでください。

5. 問題の解答の選択肢は(1)から(5)まであります。その中から一つ選びマークシート上の解答欄にマークしてください。

なお、二つ以上マークした場合には、採点されません。

(解答記入例)

問1 日本で一番高い山として、正しいものを次の(1)～(5)のうちから一つ選べ。

(1) 大雪山 (2) 浅間山 (3) 富士山 (4) 立山 (5) 阿蘇山

正解は「(3)」ですから、マークシートには

問題 番号	選 択 肢 番 号
1	(1) (2) ● (4) (5)

のように選択肢番号の枠内を塗りつぶしてください。

6. 問題文で単位を付す場合は、次のとおり表記します。

① 数字と組み合わせる場合

(例: 350 W $f=50$ Hz 670 k V · A)

② 数字以外と組み合わせる場合

(例: I [A] 抵抗 R [Ω] 面積は S [m^2])

(この問題は持ち帰ってください。また、白紙部分はメモ用紙として使用できます。)

次ページ以降は試験問題になっていますので、試験開始の合図があるまで、開いてはいけません。

試験問題に関する質問にはお答えできません。

第 3 種

法 規

注1 問題文中に「電気設備技術基準」とあるのは、「電気設備に関する技術基準を定める省令」の略である。

注2 問題文中に「電気設備技術基準の解釈」とあるのは、「電気設備の技術基準の解釈における第1章～第6章及び第8章」をいう。なお、「第7章 国際規格の取り入れ」の各規定について問う出題にあっては、問題文中にその旨を明示する。

注3 問題は、令和3年4月1日現在、効力のある法令(電気設備技術基準の解釈を含む。)に基づいて作成している。

A問題(配点は1問題当たり6点)

問1 次の文章は、「電気事業法」に基づく調査の義務及びこれに関連する「電気設備技術基準の解釈」に関する記述である。

- a) 一般用電気工作物と直接に電氣的に接続する電線路を維持し、及び運用する者(以下、「」という。)は、その一般用電気工作物が経済産業省令で定める技術基準に適合しているかどうかを調査しなければならない。ただし、その一般用電気工作物の設置の場所に立ち入ることにつき、その所有者又はの承諾を得ることができないときは、この限りでない。
- b) 又はその から委託を受けた登録調査機関は、上記a)の規定による調査の結果、電気工作物が技術基準に適合していないと認めるときは、遅滞なく、その技術基準に適合するようにするためとるべき 及びその をとらなかった場合に生ずべき結果をその所有者又は に通知しなければならない。
- c) 低圧屋内電路の絶縁性能は、開閉器又は過電流遮断器で区切ることができる電路ごとに、絶縁抵抗測定が困難な場合においては、当該電路の使用電圧が加わった状態における漏えい電流が mA以下であること。

上記の記述中の空白箇所(ア)～(エ)に当てはまる組合せとして、正しいものを次の(1)～(5)のうちから一つ選べ。

	(ア)	(イ)	(ウ)	(エ)
(1)	一般送配電事業者等	占有者	措置	2
(2)	電線路維持運用者	使用者	工事方法	1
(3)	一般送配電事業者等	使用者	措置	1
(4)	電線路維持運用者	占有者	措置	1
(5)	電線路維持運用者	使用者	工事方法	2

問2 「電気工事業の業務の適正化に関する法律」に基づく記述として、誤っているものを次の(1)～(5)のうちから一つ選べ。

- (1) 電気工事業とは、電気事業法に規定する電気工事を行う事業であって、その事業を営もうとする者は、経済産業大臣の事業許可を受けなければならない。
- (2) 登録電気工事業者の登録には有効期間がある。
- (3) 電気工事業者は、その営業所ごとに、絶縁抵抗計その他の経済産業省令で定める器具を備えなければならない。
- (4) 電気工事業者は、その営業所及び電気工事の施工場所ごとに、その見やすい場所に、氏名又は名称、登録番号その他の経済産業省令で定める事項を記載した標識を掲げなければならない。
- (5) 電気工事業者は、その営業所ごとに帳簿を備え、その業務に関し経済産業省令で定める事項を記載し、これを保存しなければならない。

問3 次の文章は、「電気設備技術基準」の電気機械器具等からの電磁誘導作用による人の健康影響の防止における記述の一部である。

変圧器,開閉器その他これらに類するもの又は電線路を発電所,変電所,開閉所及び需要場所以外の場所に施設する場合に当たっては,通常の使用状態において,当該電気機械器具等からの電磁誘導作用により人の健康に影響を及ぼすおそれがないよう,当該電気機械器具等のそれぞれの付近において,人によって占められる空間に相当する空間の (ア) の平均値が, (イ) において (ウ) 以下になるように施設しなければならない。ただし,田畑,山林その他の人の (エ) 場所において,人体に危害を及ぼすおそれがないように施設する場合は,この限りでない。

上記の記述中の空白箇所(ア)～(エ)に当てはまる組合せとして,正しいものを次の(1)～(5)のうちから一つ選べ。

	(ア)	(イ)	(ウ)	(エ)
(1)	磁束密度	全周波数	200 μ T	居住しない
(2)	磁界の強さ	商用周波数	100 A/m	往来が少ない
(3)	磁束密度	商用周波数	100 μ T	居住しない
(4)	磁束密度	商用周波数	200 μ T	往来が少ない
(5)	磁界の強さ	全周波数	200 A/m	往来が少ない

問4 「電気設備技術基準の解釈」に基づく高圧及び特別高圧の電路に施設する避雷器に関する記述として、誤っているものを次の(1)～(5)のうちから一つ選べ。ただし、いずれの場合も掲げる箇所に直接接続する電線は短くないものとする。

- (1) 発電所又は変電所若しくはこれに準ずる場所では、架空電線の引込口(需要場所の引込口を除く。)又はこれに近接する箇所には避雷器を施設しなければならない。
- (2) 発電所又は変電所若しくはこれに準ずる場所では、架空電線の引出口又はこれに近接する箇所には避雷器を施設することを要しない。
- (3) 高圧架空電線路から電気の供給を受ける受電電力が50 kWの需要場所の引込口又はこれに近接する箇所には避雷器を施設することを要しない。
- (4) 高圧架空電線路から電気の供給を受ける受電電力が500 kWの需要場所の引込口又はこれに近接する箇所には避雷器を施設しなければならない。
- (5) 使用電圧が60 000 V以下の特別高圧架空電線路から電気の供給を受ける需要場所の引込口又はこれに近接する箇所には避雷器を施設しなければならない。

問5 次の文章は、「電気設備技術基準の解釈」における発電機の保護装置に関する記述である。

発電機には、次に掲げる場合に、発電機を自動的に電路から遮断する装置を施設すること。

- a) 発電機に (ア) を生じた場合
- b) 容量が 500 kV・A 以上の発電機を駆動する (イ) の圧油装置の油圧又は電動式ガイドベーン制御装置、電動式ニードル制御装置若しくは電動式デフレクタ制御装置の電源電圧が著しく (ウ) した場合
- c) 容量が 100 kV・A 以上の発電機を駆動する (エ) の圧油装置の油圧、圧縮空気装置の空気圧又は電動式ブレード制御装置の電源電圧が著しく (ク) した場合
- d) 容量が 2 000 kV・A 以上の (イ) 発電機のスラスト軸受の温度が著しく上昇した場合
- e) 容量が 10 000 kV・A 以上の発電機の (カ) に故障を生じた場合
- f) 定格出力が 10 000 kW を超える蒸気タービンにあっては、そのスラスト軸受が著しく摩耗し、又はその温度が著しく上昇した場合

上記の記述中の空白箇所(ア)～(カ)に当てはまる組合せとして、正しいものを次の(1)～(5)のうちから一つ選べ。

	(ア)	(イ)	(ウ)	(エ)	(カ)
(1)	過電圧	水車	上昇	風車	外部
(2)	過電圧	風車	上昇	水車	内部
(3)	過電流	水車	低下	風車	内部
(4)	過電流	風車	低下	水車	外部
(5)	過電流	水車	低下	風車	外部

問6 次の文章は、「電気設備技術基準の解釈」に基づく高圧架空電線に適用される高圧保安工事及び連鎖倒壊防止に関する記述である。

- a) 電線はケーブルである場合を除き、引張強さ $\boxed{\text{ア}}$ kN 以上のもの又は直径 $\boxed{\text{イ}}$ mm 以上の硬銅線であること。
- b) 木柱の風圧荷重に対する安全率は、2.0 以上であること。
- c) 支持物に木柱、A 種鉄筋コンクリート柱又は A 種鉄柱を使用する場合の径間は $\boxed{\text{ウ}}$ m 以下であること。また、支持物に B 種鉄筋コンクリート柱又は B 種鉄柱を使用する場合の径間は $\boxed{\text{エ}}$ m 以下であること(電線に引張強さ 14.51 kN 以上のもの又は断面積 38 mm² 以上の硬銅より線を使用する場合を除く。)
- d) 支持物で直線路が連続している箇所において、連鎖的に倒壊するおそれがある場合は、技術上困難であるときを除き、必要に応じ、16 基以下ごとに、支線を電線路に平行な方向にその両側に設け、また、5 基以下ごとに支線を電線路と直角の方向にその両側に設けること。

上記の記述中の空白箇所(ア)～(エ)に当てはまる組合せとして、正しいものを次の(1)～(5)のうちから一つ選べ。

	(ア)	(イ)	(ウ)	(エ)
(1)	8.01	4	100	150
(2)	8.01	5	100	150
(3)	8.01	4	150	250
(4)	5.26	4	150	250
(5)	5.26	5	100	150

問7 次の文章は、「電気設備技術基準」における、特殊場所における施設制限に関する記述である。

a) 粉じんの多い場所に施設する電気設備は、粉じんによる当該電気設備の絶縁性能又は導電性能が劣化することに伴う 又は火災のおそれがないように施設しなければならない。

b) 次に掲げる場所に施設する電気設備は、通常の使用状態において、当該電気設備が点火源となる爆発又は火災のおそれがないように施設しなければならない。

- ① 可燃性のガス又は が存在し、点火源の存在により爆発するおそれがある場所
- ② 粉じんが存在し、点火源の存在により爆発するおそれがある場所
- ③ 火薬類が存在する場所
- ④ セルロイド、マッチ、石油類その他の燃えやすい危険な物質を し、又は貯蔵する場所

上記の記述中の空白箇所(ア)～(ウ)に当てはまる組合せとして、正しいものを次の(1)～(5)のうちから一つ選べ。

	(ア)	(イ)	(ウ)
(1)	短絡	腐食性のガス	保存
(2)	短絡	引火性物質の蒸気	保存
(3)	感電	腐食性のガス	製造
(4)	感電	引火性物質の蒸気	保存
(5)	感電	引火性物質の蒸気	製造

問 8 「電気設備技術基準の解釈」に基づく住宅及び住宅以外の場所の屋内電路(電気機械器具内の電路を除く。以下同じ)の対地電圧の制限に関する記述として、誤っているものを次の(1)～(5)のうちから一つ選べ。

- (1) 住宅の屋内電路の対地電圧を 150 V 以下とすること。
- (2) 住宅と店舗，事務所，工場等が同一建造物内にある場合であって，当該住宅以外の場所に電気を供給するための屋内配線を人が触れるおそれがない隠ぺい場所に金属管工事により施設し，その対地電圧を 400 V 以下とすること。
- (3) 住宅に設置する太陽電池モジュールに接続する負荷側の屋内配線を次により施設し，その対地電圧を直流 450 V 以下とすること。
 - ・電路に地絡が生じたときに自動的に電路を遮断する装置を施設する。
 - ・ケーブル工事により施設し，電線に接触防護措置を施す。
- (4) 住宅に常用電源として用いる蓄電池に接続する負荷側の屋内配線を次により施設し，その対地電圧を直流 450 V 以下とすること。
 - ・直流電路に接続される個々の蓄電池の出力がそれぞれ 10 kW 未満である。
 - ・電路に地絡が生じたときに自動的に電路を遮断する装置を施設する。
 - ・人が触れるおそれのない隠ぺい場所に合成樹脂管工事により施設する。
- (5) 住宅以外の場所の屋内に施設する家庭用電気機械器具に電気を供給する屋内電路の対地電圧を，家庭用電気機械器具並びにこれに電気を供給する屋内配線及びこれに施設する配線器具に簡易接触防護措置を施す場合(取扱者以外の者が立ち入らない場所を除く。)，300 V 以下とすること。

問9 次の文章は、「電気設備技術基準の解釈」における分散型電源の低圧連系時及び高圧連系時の施設要件に関する記述である。

- a) 単相3線式の低圧の電力系統に分散型電源を連系する場合において、
 の不平衡により中性線に最大電流が生じるおそれがあるときは、分散型電源を施設した構内の電路であって、負荷及び分散型電源の並列点よりも
 に、3極に過電流引き外し素子を有する遮断器を施設すること。
- b) 低圧の電力系統に逆変換装置を用いずに分散型電源を連系する場合は、
 を生じさせないこと。
- c) 高圧の電力系統に分散型電源を連系する場合は、分散型電源を連系する配電用変電所の において、逆向きの潮流を生じさせないこと。ただし、当該配電用変電所に保護装置を施設する等の方法により分散型電源と電力系統との協調をとることができる場合は、この限りではない。

上記の記述中の空白箇所(ア)～(エ)に当てはまる組合せとして、正しいものを次の(1)～(5)のうちから一つ選べ。

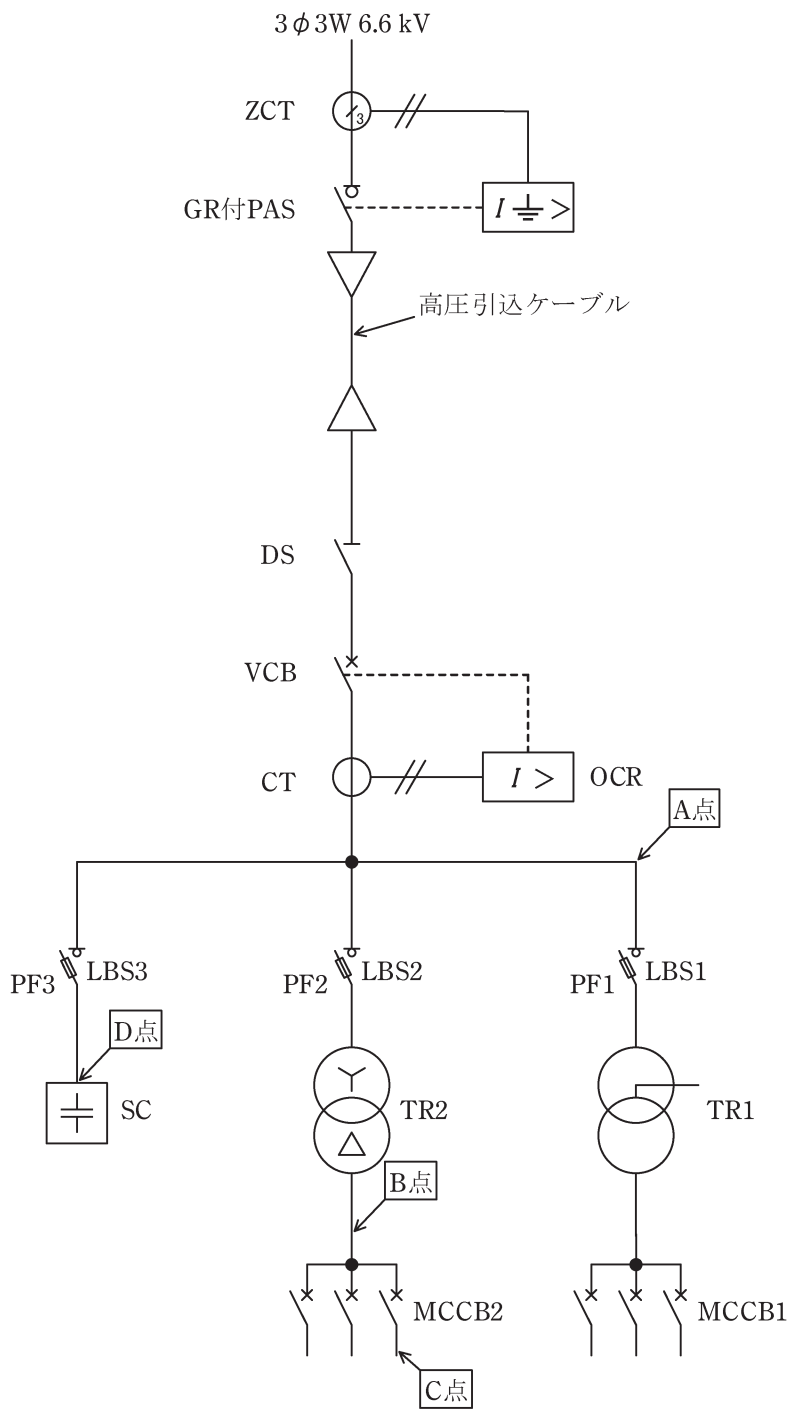
	(ア)	(イ)	(ウ)	(エ)
(1)	負荷	系統側	逆潮流	配電用変圧器
(2)	負荷	負荷側	逆潮流	引出口
(3)	負荷	系統側	逆充電	配電用変圧器
(4)	電源	負荷側	逆充電	引出口
(5)	電源	系統側	逆潮流	配電用変圧器

問 10 次の a)～e) の文章は、図の高圧受電設備における保護協調に関する記述である。

これらの文章の内容について、適切なものと不適切なものの組合せとして、正しいものを次の(1)～(5)のうちから一つ選べ。

- a) 受電設備内(図中 A 点)において短絡事故が発生した場合、VCB(真空遮断器)が、一般送配電事業者の配電用変電所の送り出し遮断器よりも早く動作するように OCR(過電流継電器)の整定値を決定した。
- b) TR2(変圧器)の低圧側で、かつ MCCB2(配線用遮断器)の電源側(図中 B 点)で短絡事故が発生した場合、VCB(真空遮断器)が動作するよりも早く LBS2(負荷開閉器)の PF2(電力ヒューズ)が溶断するように設計した。
- c) 低圧の MCCB2(配線用遮断器)の負荷側(図中 C 点)で短絡事故が発生した場合、MCCB2(配線用遮断器)が動作するよりも先に LBS2(負荷開閉器)の PF2(電力ヒューズ)が溶断しないように設計した。
- d) SC(高圧コンデンサ)の端子間(図中 D 点)で短絡事故が発生した場合、VCB(真空遮断器)が動作するよりも早く LBS3(負荷開閉器)の PF3(電力ヒューズ)が溶断するように設計した。
- e) GR付PAS(地絡継電装置付高圧交流負荷開閉器)は、高圧引込ケーブルで 1 線地絡事故が発生した場合であっても動作しないように設計した。

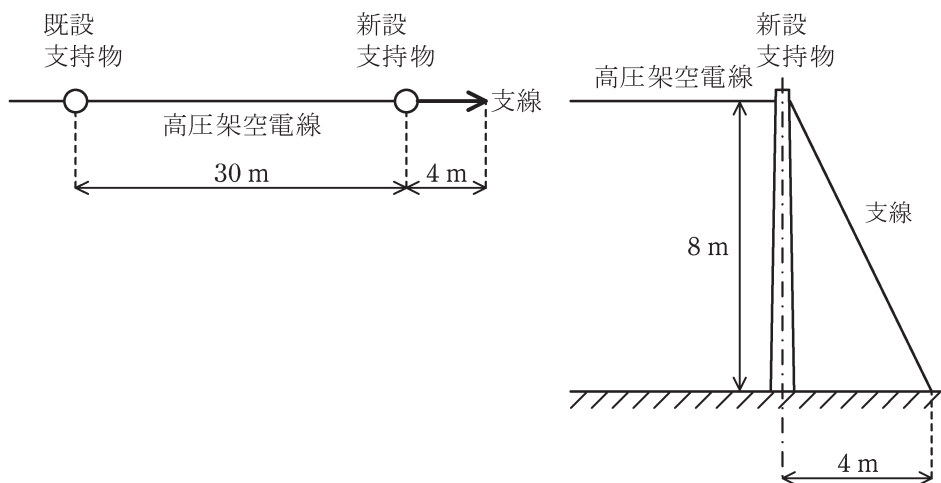
	a	b	c	d	e
(1)	適切	適切	適切	適切	不適切
(2)	不適切	不適切	適切	不適切	適切
(3)	適切	適切	不適切	不適切	不適切
(4)	適切	不適切	適切	適切	適切
(5)	不適切	適切	不適切	不適切	不適切



B問題(問 11 及び問 12 の配点は 1 問題当たり (a)6 点, (b)7 点, 計 13 点, 問 13 の配点は(a)7 点, (b)7 点, 計 14 点)

問 11 図のように既設の高圧架空電線路から, 高圧架空電線を高低差なく径間 30 m 延長することにした。

新設支持物に A 種鉄筋コンクリート柱を使用し, 引留支持物とするため支線を電線路の延長方向 4 m の地点に図のように設ける。電線と支線の支持物への取付け高さはともに 8 m であるとき, 次の (a) 及び (b) の間に答えよ。



(a) 電線の水平張力が 15 kN であり，その張力を支線で全て支えるものとしたとき，支線に生じる引張荷重の値[kN]として，最も近いものを次の(1)～(5)のうちから一つ選べ。

- (1) 7 (2) 15 (3) 30 (4) 34 (5) 67

(b) 支線の安全率を 1.5 とした場合，支線の最少素線条数として，最も近いものを次の(1)～(5)のうちから一つ選べ。

ただし，支線の素線には，直径 2.9 mm の亜鉛めっき鋼より線(引張強さ 1.23 kN/mm²)を使用し，素線のより合わせによる引張荷重の減少係数は無視するものとする。

- (1) 3 (2) 5 (3) 7 (4) 9 (5) 19

問 12 「電気設備技術基準の解釈」に基づいて、使用電圧 6 600 V、周波数 50 Hz の電路に使用する高圧ケーブルの絶縁耐力試験を実施する。次の(a)及び(b)の間に答えよ。

(a) 高圧ケーブルの絶縁耐力試験を行う場合の記述として、正しいものを次の(1)～(5)のうちから一つ選べ。

- (1) 直流 10 350 V の試験電圧を電路と大地との間に 1 分間加える。
- (2) 直流 10 350 V の試験電圧を電路と大地との間に連続して 10 分間加える。
- (3) 直流 20 700 V の試験電圧を電路と大地との間に 1 分間加える。
- (4) 直流 20 700 V の試験電圧を電路と大地との間に連続して 10 分間加える。
- (5) 高圧ケーブルの絶縁耐力試験を直流で行うことは認められていない。

(b) 高圧ケーブルの絶縁耐力試験を，図のような試験回路で行う。ただし，高圧ケーブルは3線一括で試験電圧を印加するものとし，各試験機器の損失は無視する。また，被試験体の高圧ケーブルと試験用変圧器の仕様は次のとおりとする。

【高圧ケーブルの仕様】

ケーブルの種類：6 600 V トリプレックス形架橋ポリエチレン絶縁ビニルシースケーブル (CVT)

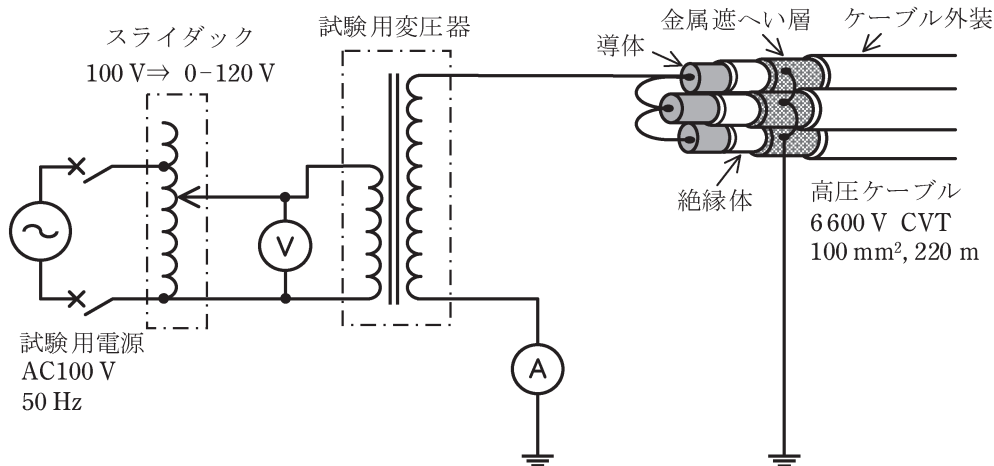
公称断面積：100 mm²，ケーブルのこう長：220 m

1 線の対地静電容量：0.45 μF/km

【試験用変圧器の仕様】

定格入力電圧：AC 0-120 V，定格出力電圧：AC 0-12 000 V

入力電源周波数：50 Hz



この絶縁耐力試験に必要な皮相電力の値[kV・A]として，最も近いものを次の(1)～(5)のうちから一つ選べ。

- (1) 4 (2) 6 (3) 9 (4) 10 (5) 17

問 13 需要家 A～C にのみ電力を供給している変電所がある。

各需要家の設備容量と、ある 1 日(0～24 時)の需要率、負荷率及び需要家 A～C の不等率を表に示す値とする。表の記載に基づき、次の(a)及び(b)の間に答えよ。

需要家	設備容量 [kW]	需要率 [%]	負荷率 [%]	不等率
A	800	55	50	1.25
B	500	60	70	
C	600	70	60	

(a) 3 需要家 A～C の 1 日の需要電力量を合計した総需要電力量の値[kW・h]として、最も近いものを次の(1)～(5)のうちから一つ選べ。

- (1) 10 480 (2) 16 370 (3) 20 460 (4) 26 650 (5) 27 840

(b) 変電所から見た総合負荷率の値[%]として、最も近いものを次の(1)～(5)のうちから一つ選べ。ただし、送電損失、需要家受電設備損失は無視するものとする。

- (1) 42 (2) 59 (3) 62 (4) 73 (5) 80

令和3年度 第三種電気主任技術者試験解答

<理論>

問1	1
問2	3
問3	4
問4	4
問5	1
問6	2
問7	4
問8	5
問9	1
問10	4
問11	2
問12	3
問13	1
問14	5
問15(a)	2
(b)	1
問16(a)	4
(b)	5
問17(a)	4
(b)	2
問18(a)	4
(b)	4

<電力>

問1	5
問2	3
問3	5
問4	4
問5	2
問6	5
問7	5
問8	4
問9	4
問10	1
問11	2
問12	5
問13	2
問14	4
問15(a)	2
(b)	4
問16(a)	4
(b)	2
問17(a)	2
(b)	3

<機械>

問1	1
問2	2
問3	2
問4	1
問5	5
問6	4
問7	1
問8	5
問9	3
問10	4
問11	3
問12	4
問13	2
問14	5
問15(a)	2
(b)	3
問16(a)	1
(b)	3
問17(a)	3
(b)	3
問18(a)	2
(b)	5

<法規>

問1	4
問2	1
問3	4
問4	2
問5	3
問6	2
問7	5
問8	2
問9	1
問10	1
問11(a)	4
(b)	3
問12(a)	4
(b)	4
問13(a)	2
(b)	4