

令和元年度

第 3 種
機 械

(第 3 時限目)

答案用紙記入上の注意事項等

1. マークシート（答案用紙）は機械で読み取りますので、濃度HBの鉛筆又はHBの芯を用いたシャープペンシルで濃く塗りつぶしてください。

色鉛筆やボールペンでは機械で読み取ることができません。

なお、訂正は「プラスチック消しゴム」できれいに消し、消しくずを残さないでください。

2. マークシートには氏名、生年月日、試験地及び受験番号を記入し、受験番号のマーク欄にはマークシートに印刷されているマーク記入例に従い、正しくマークしてください。

（受験番号記入例：0141A01234Aの場合）

受 験 番 号											
数		字		記号	数		字		記号		
0	1	4	1	A	0	1	2	3	4	A	
●				●	●	○	○	○	○	●	A
①	●	①	●		①	●	①	①	①	●	B
②	②	②	②		②	②	●	②	②	●	C
③	③	③	③		③	③	③	●	③	●	K
④	④	●	④		④	④	④	④	●	●	L
⑤	⑤		⑤		⑤	⑤	⑤	⑤	⑤	●	M
⑥	⑥		⑥		⑥	⑥	⑥	⑥	⑥	●	N
⑦	⑦				⑦	⑦	⑦	⑦	⑦		
⑧	⑧				⑧	⑧	⑧	⑧	⑧		
⑨	⑨				⑨	⑨	⑨	⑨	⑨		

3. マークシートの余白及び裏面には、何も記入しないでください。

4. マークシートは、折り曲げたり汚したりしないでください。

5. 問題の解答の選択肢は(1)から(5)まであります。その中から一つ選びマークシートの解答欄にマークしてください。

なお、二つ以上マークした場合には、採点されません。

(解答記入例)

問1 日本で一番高い山として、正しいものを次の(1)～(5)のうちから一つ選べ。

(1) 大雪山 (2) 浅間山 (3) 富士山 (4) 立山 (5) 阿蘇山

正解は「(3)」ですから、マークシートには

問題番号	選択肢番号
1	① ② ● ④ ⑤

のように選択肢番号の枠内を塗りつぶしてください。

6. 問17と問18は選択問題です。どちらか1問を選択してください。選択問題は両方解答すると採点されません。

7. 問題文で単位を付す場合は、次のとおり表記します。

① 数字と組み合わせる場合

(例: 350 W $f=50$ Hz 670 kV·A)

② 数字以外と組み合わせる場合

(例: I [A] 抵抗 R [Ω] 面積は S [m²])

(この問題は持ち帰ってください。また、白紙部分はメモ用紙として使用できます。)

次ページ以降は試験問題になっていますので、試験開始の合図があるまで、開いてはいけません。

試験問題に関する質問にはお答えできません。

A問題(配点は1問題当たり5点)

問1 直流電源に接続された永久磁石界磁の直流電動機に一定トルクの負荷が
つながらている。電機子抵抗が $1.00\ \Omega$ である。回転速度が $1000\ \text{min}^{-1}$ のとき、電源
電圧は $120\ \text{V}$ 、電流は $20\ \text{A}$ であった。

この電源電圧を $100\ \text{V}$ に変化させたときの回転速度の値 [min^{-1}] として、最も
近いものを次の(1)～(5)のうちから一つ選べ。

ただし、電機子反作用及びブラシ、整流子における電圧降下は無視できるもの
とする。

- (1) 200 (2) 400 (3) 600 (4) 800 (5) 1000

問2 直流機の電機子反作用に関する記述として、誤っているものを次の(1)～(5)のうちから一つ選べ。

- (1) 直流発電機や直流電動機では、電機子巻線に電流を流すと、電機子電流によって電機子周辺に磁束が生じ、電機子電圧を誘導する磁束すなわち励磁磁束が、電機子電流の影響で変化する。これを電機子反作用という。
- (2) 界磁電流による磁束のベクトルに対し、電機子電流による電機子反作用磁束のベクトルは、同じ向きとなるため、電動機として運転した場合に増磁作用、発電機として運転した場合に減磁作用となる。
- (3) 直流機の界磁磁極片に補償巻線を設け、そこに電機子電流を流すことにより、電機子反作用を緩和できる。
- (4) 直流機の界磁磁極のN極とS極の間に補極を設け、そこに設けたコイルに電機子電流を流すことにより、電機子反作用を緩和できる。
- (5) ブラシの位置を適切に移動させることで、電機子反作用を緩和できる。

問3 4極の三相誘導電動機が60 Hzの電源に接続され、出力5.75 kW、回転速度 1656 min^{-1} で運転されている。このとき、一次銅損、二次銅損及び鉄損の三つの損失の値が等しかった。このときの誘導電動機の効率の値[%]として、最も近いものを次の(1)～(5)のうちから一つ選べ。

ただし、その他の損失は無視できるものとする。

- (1) 76.0 (2) 77.8 (3) 79.3 (4) 80.6 (5) 88.5

問4 次の文章は、誘導機 の速度制御に関する記述である。

誘導機 の回転速度 n [min^{-1}] は、滑り s 、電源周波数 f [Hz]、極数 p を用いて $n = 120 \cdot \boxed{\text{ア}}$ と表される。したがって、誘導機 の速度は電源周波数によって制御することができ、特にかご形誘導電動機において $\boxed{\text{イ}}$ 電源装置を用いた制御が広く利用されている。

かご形誘導機ではこの他に、運転中に固定子巻線の接続を変更して $\boxed{\text{ウ}}$ を切り換える制御法や、 $\boxed{\text{エ}}$ の大きさを変更する制御法がある。前者は、効率はよいが、速度の変化が段階的となる。後者は、速度の安定な制御範囲を広くするために $\boxed{\text{オ}}$ の値を大きくとり、銅損が大きくなる。

巻線形誘導機では、 $\boxed{\text{オ}}$ の値を調整することにより、トルクの比例推移を利用して速度を変える制御法がある。

上記の記述中の空白箇所(ア)、(イ)、(ウ)、(エ)及び(オ)に当てはまる組合せとして、正しいものを次の(1)～(5)のうちから一つ選べ。

	(ア)	(イ)	(ウ)	(エ)	(オ)
(1)	$\frac{sf}{p}$	CVCF	極数	一次電圧	一次抵抗
(2)	$\frac{(1-s)f}{p}$	CVCF	相数	二次電圧	二次抵抗
(3)	$\frac{sf}{p}$	VVVF	相数	二次電圧	一次抵抗
(4)	$\frac{(1-s)f}{p}$	VVVF	相数	一次電圧	一次抵抗
(5)	$\frac{(1-s)f}{p}$	VVVF	極数	一次電圧	二次抵抗

問5 次の文章は、星形結線の円筒形三相同期電動機の入力、出力、トルクに関する記述である。

この三相同期電動機の1相分の誘導起電力 E [V]、電圧 V [V]、電流 I [A]、 V と I の位相差を θ [rad]としたときの1相分の入力 P_i [W]は次式で表される。

$$P_i = VI \cos \theta$$

また、 E と V の位相差を δ [rad]とすると、1相分の出力 P_o [W]は次式で表される。 E と V の位相差 δ は といわれる。

$$P_o = EI \cos(\delta - \theta) = \frac{VE}{x} \quad \text{(イ)}$$

ここで x [Ω]は同期リアクタンスであり、電機子巻線抵抗は無視できるものとする。

この三相同期電動機の全出力を P [W]、同期速度を n_s [min^{-1}]とすると、トルク T [$\text{N}\cdot\text{m}$]と P の関係は次式で表される。

$$P = 3P_o = 2\pi \frac{n_s}{60} T$$

これから、 T は次式のようになる。

$$T = \frac{60}{2\pi n_s} \cdot 3P_o = \frac{60}{2\pi n_s} \cdot \frac{3VE}{x} \quad \text{(イ)}$$

以上のことから、 $0 \leq \delta \leq \frac{\pi}{2}$ の範囲において δ が なるに従って T は なり、理論上 $\frac{\pi}{2}$ [rad]のとき となる。

上記の記述中の空白箇所(ア)、(イ)、(ウ)、(エ)及び(オ)に当てはまる組合せとして、正しいものを次の(1)～(5)のうちから一つ選べ。

	(ア)	(イ)	(ウ)	(エ)	(オ)
(1)	負荷角	$\cos\delta$	大きく	大きく	最大値
(2)	力率角	$\cos\delta$	大きく	小さく	最小値
(3)	力率角	$\sin\delta$	小さく	小さく	最小値
(4)	負荷角	$\sin\delta$	大きく	大きく	最大値
(5)	負荷角	$\cos\delta$	小さく	小さく	最大値

問6 次の文章は、一般的なブラシレス DC モータに関する記述である。

ブラシレス DC モータは、(ア) が回転子側に、(イ) が固定子側に取り付けられた構造となっており、(イ) が回転しないため、(ウ) が必要な一般の直流電動機と異なる。しかし、何らかの方法で回転子の(エ)を検出して、(イ)への電流を切り換える必要がある。この電流の切り換えを、(オ)で構成された駆動回路を用いて実現している。ブラシレス DC モータは、(オ)の発達とともに発展してきたモータであり、上記の駆動回路が重要な役割を果たすモータである。

上記の記述中の空白箇所(ア)、(イ)、(ウ)、(エ)及び(オ)に当てはまる組合せとして、正しいものを次の(1)～(5)のうちから一つ選べ。

	(ア)	(イ)	(ウ)	(エ)	(オ)
(1)	電機子巻線	永久磁石	ブラシと整流子	回転速度	半導体 スイッチ
(2)	電機子巻線	永久磁石	ブラシと スリップリング	回転速度	機械スイッチ
(3)	永久磁石	電機子巻線	ブラシと整流子	回転速度	半導体 スイッチ
(4)	永久磁石	電機子巻線	ブラシと スリップリング	回転位置	機械スイッチ
(5)	永久磁石	電機子巻線	ブラシと整流子	回転位置	半導体 スイッチ

問7 次の文章は、電気機器の損失に関する記述である。

- a コイルの電流とコイルの抵抗によるジュール熱が (ア) であり、この損失を低減するため、コイルを構成する電線の断面積を大きくする。

交流電流が並列コイルに分かれて流れると、並列コイル間の電流不平衡からこの損失が増加する。この損失を低減するため、並列回路を構成する各コイルの鎖交磁束と抵抗値、すなわち、各コイルのインピーダンスを等しくする。

- b 鉄心に交流磁束が通ると損失が発生する。その成分は (イ) と (ウ) の二つに分類される。前者は、交流磁束によって誘導された電流が鉄心の流れでジュール熱として発生する。そこで、電気抵抗が高い強磁性材料や、表面を絶縁膜で覆った薄い鉄板を積層した積層鉄心を磁気回路に用いて、電流の経路を断つことで損失を低減する。後者は、鉄心の磁束が磁界の履歴に依存するために発生する。この (ウ) を低減するために電磁鋼板が磁気回路に広く用いられている。

- c 上記の電磁気要因の損失のほか、電動機や発電機では、回転子の運動による軸受け摩擦損や冷却ファンの空気抵抗による損失などの (エ) がある。

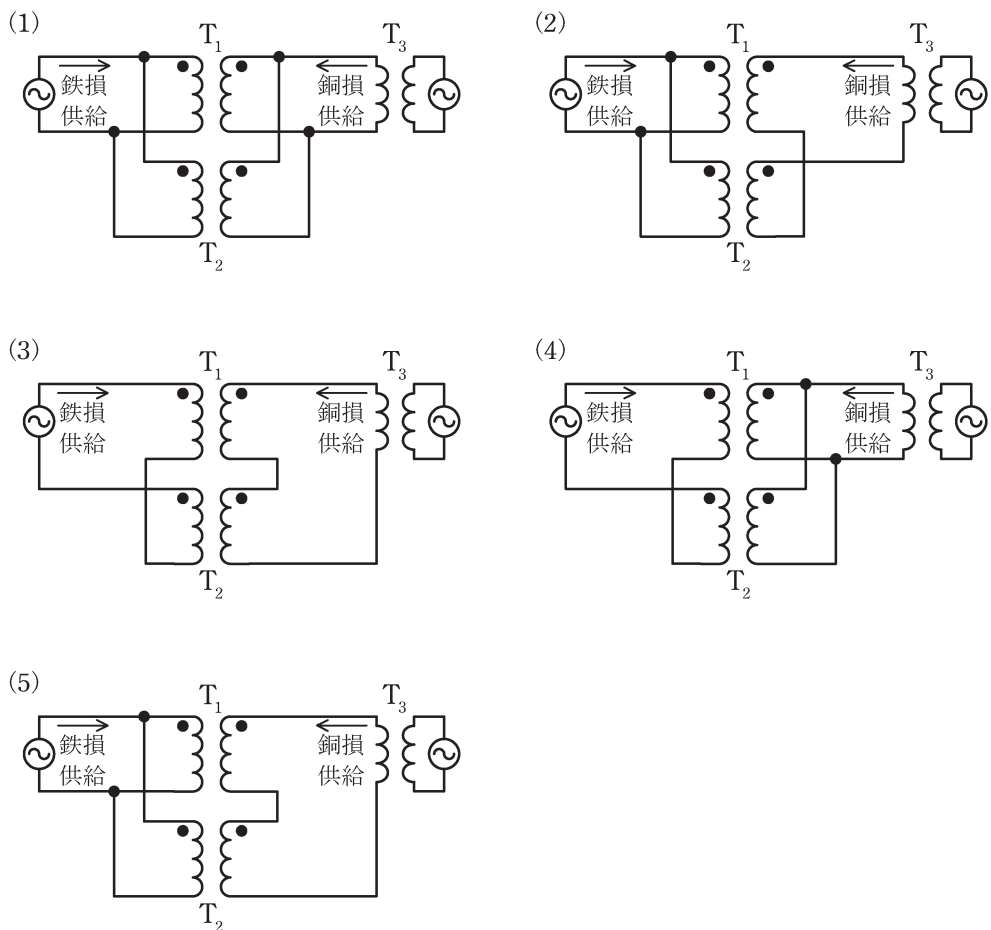
上記の記述中の空白箇所(ア)、(イ)、(ウ)及び(エ)に当てはまる組合せとして、正しいものを次の(1)～(5)のうちから一つ選べ。

	(ア)	(イ)	(ウ)	(エ)
(1)	銅損	渦電流損	ヒステリシス損	機械損
(2)	鉄損	抵抗損	ヒステリシス損	銅損
(3)	銅損	渦電流損	インダクタンス損	機械損
(4)	鉄損	機械損	ヒステリシス損	銅損
(5)	銅損	抵抗損	インダクタンス損	機械損

問 8 2 台の単相変圧器があり，それぞれ，巻数比(一次巻数/二次巻数)が 30.1, 30.0, 二次側に換算した巻線抵抗及び漏れリアクタンスからなるインピーダンスが $(0.013 + j0.022) \Omega$, $(0.010 + j0.020) \Omega$ である。この 2 台の変圧器を並列接続し二次側を無負荷として，一次側に 6 600 V を加えた。この 2 台の変圧器の二次巻線間を循環して流れる電流の値 [A] として，最も近いものを次の (1)～(5) のうちから一つ選べ。ただし，励磁回路のアドミタンスの影響は無視するものとする。

- (1) 4.1 (2) 11.2 (3) 15.3 (4) 30.6 (5) 61.3

問9 変圧器の試験方法の一つに温度上昇試験がある。小形変圧器の場合には実負荷法を用いるが、電力用等の大形変圧器では返還負荷法を用いる。返還負荷法では、外部電源から鉄損と銅損に相当する電力のみを供給すればよいので試験電源が比較的小規模なものです。単相変圧器におけるこの試験の結線方法及び図中に示す鉄損、銅損の供給方法として、次の(1)～(5)のうちから正しいものを一つ選べ。ただし、 T_1 、 T_2 は試験対象となる同じ仕様の変圧器、 T_3 は補助変圧器である。



問 10 次の文章は、単相サイリスタ整流回路に関する記述である。

図 1 には純抵抗負荷に接続された単相サイリスタ整流回路を示し、 $T_1 \sim T_4$ のサイリスタはオン電圧降下を無視できるものとする。また、図 1 中の矢印の方向を正とした交流電源の電圧 $v = V \sin \omega t$ [V] 及び直流側電圧 v_d の波形をそれぞれ破線及び実線で図 2 に示す。

図 2 に示した交流電圧の位相において、 $\pi < \omega t < 2\pi$ の位相で同時にオン信号を与えるサイリスタは である。

交流電圧 1 サイクルの中で、例えばサイリスタ T_4 から T_2 へ導通するサイリスタが換わる動作を考える。 T_4 がオンしている状態から位相 π で電流が零になると、 T_4 はオフ状態となる。その後、制御遅れ角 α を経て T_2 にオン信号を与えると、電流が T_2 に流れる。このとき既に電流が零になった T_4 には、交流電圧 v が として印加される。すなわち、 であるサイリスタは、極性が変わる交流電圧を利用してターンオフすることができる。

次に交流電圧と直流側電圧の関係について考える。サイリスタ T_2 と T_3 がオンしている期間は交流電源の と直流回路の N 母線が同じ電位になるので、このときの直流側電圧 v_d は と等しくなる。

上記の記述中の空白箇所(ア)、(イ)、(ウ)、(エ)及び(オ)に当てはまる組合せとして、正しいものを次の(1)～(5)のうちから一つ選べ。

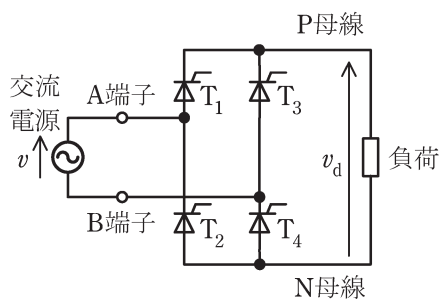


図 1

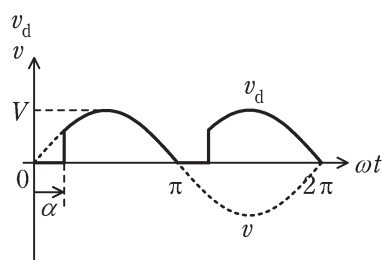


図 2

	(ア)	(イ)	(ウ)	(エ)	(オ)
(1)	T ₂ と T ₃	順電圧	オン制御 デバイス	A 端子	交流電圧の 逆方向電圧 $-v$
(2)	T ₁ と T ₄	逆電圧	オン制御 デバイス	B 端子	交流電圧 v
(3)	T ₂ と T ₃	逆電圧	オン制御 デバイス	A 端子	交流電圧の 逆方向電圧 $-v$
(4)	T ₁ と T ₄	順電圧	オンオフ制御 デバイス	B 端子	交流電圧の 逆方向電圧 $-v$
(5)	T ₂ と T ₃	逆電圧	オンオフ制御 デバイス	B 端子	交流電圧 v

問 11 かごの質量が 250 kg、定格積載質量が 1 500 kg のロープ式エレベータにおいて、釣合いおもりの質量は、かごの質量に定格積載質量の 50 %を加えた値とした。このエレベータの電動機出力を 22 kW とした場合、一定速度でかごが上昇しているときの速度の値[m/min]はいくらになるか、最も近いものを次の(1)～(5)のうちから一つ選べ。ただし、エレベータの機械効率は 70 %、積載量は定格積載質量とし、ロープの質量は無視するものとする。

- (1) 54 (2) 94 (3) 126 (4) 180 (5) 377

問 12 次の文章は、太陽光発電システムに関する記述である。

太陽光発電システムは、太陽電池アレイ、パワーコンディショナ、これらを接続する接続箱、交流側に設置する交流開閉器などで構成される。

太陽電池アレイは、複数の太陽電池 (ア) を通常は直列に接続して構成される太陽電池 (イ) をさらに直並列に接続したものである。パワーコンディショナは、直流を交流に変換する (ウ) と、連系保護機能を実現する系統連系用保護装置などで構成されている。

太陽電池アレイの出力は、日射強度や太陽電池の温度によって変動する。これらの変動に対し、太陽電池アレイから常に (エ) の電力を取り出す制御は、MPPT (Maximum Power Point Tracking) 制御と呼ばれている。

上記の記述中の空白箇所(ア)、(イ)、(ウ)及び(エ)に当てはまる組合せとして、正しいものを次の(1)～(5)のうちから一つ選べ。

	(ア)	(イ)	(ウ)	(エ)
(1)	モジュール	セル	整流器	最小
(2)	ユニット	セル	インバータ	最大
(3)	ユニット	モジュール	インバータ	最小
(4)	セル	ユニット	整流器	最小
(5)	セル	モジュール	インバータ	最大

問 13 図 1 に示す R-L 回路において、端子 a-a' 間に 5V の階段状のステップ電圧 $v_1(t)$ [V] を加えたとき、抵抗 R_2 [Ω] に発生する電圧を $v_2(t)$ [V] とすると、 $v_2(t)$ は図 2 のようになった。この回路の R_1 [Ω]、 R_2 [Ω] 及び L [H] の値と、入力を $v_1(t)$ 、出力を $v_2(t)$ としたときの周波数伝達関数 $G(j\omega)$ の式として、正しいものを次の (1) ~ (5) のうちから一つ選べ。

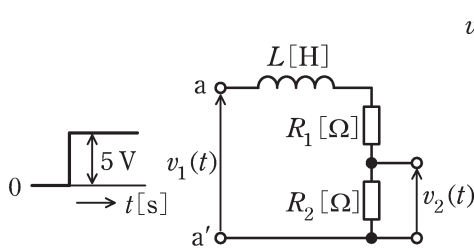


図 1

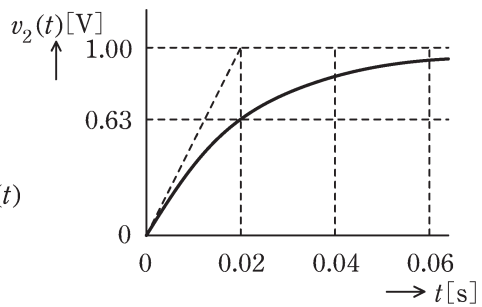


図 2

	R_1	R_2	L	$G(j\omega)$
(1)	80	20	0.2	$\frac{0.5}{1+j0.2\omega}$
(2)	40	10	1.0	$\frac{0.5}{1+j0.02\omega}$
(3)	8	2	0.1	$\frac{0.2}{1+j0.2\omega}$
(4)	4	1	0.1	$\frac{0.2}{1+j0.02\omega}$
(5)	0.8	0.2	1.0	$\frac{0.2}{1+j0.2\omega}$

問 14 2進数 A と B がある。それらの和が $A+B=(101010)_2$ 、差が $A-B=(1100)_2$ であるとき、 B の値として、正しいものを次の(1)～(5)のうちから一つ選べ。

- (1) $(1110)_2$ (2) $(1111)_2$ (3) $(10011)_2$ (4) $(10101)_2$ (5) $(11110)_2$

B問題(配点は1問題当たり(a)5点, (b)5点, 計10点)

問 15 並行運転している A 及び B の 2 台の三相同期発電機がある。それぞれの発電機の負荷分担が同じ 7300kW であり, 端子電圧が 6600V のとき, 三相同期発電機 A の負荷電流 I_A が 1000A, 三相同期発電機 B の負荷電流 I_B が 800A であった。損失は無視できるものとして, 次の(a)及び(b)の間に答えよ。

(a) 三相同期発電機 A の力率の値[%]として, 最も近いものを次の(1)~(5)のうちから一つ選べ。

(1) 48

(2) 64

(3) 67

(4) 77

(5) 80

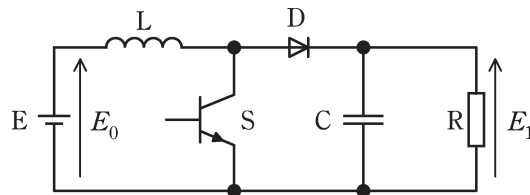
(b) 2 台の発電機の合計の負荷が調整の前後で変わらずに一定に保たれているものとして、この状態から三相同期発電機 A 及び B の励磁及び駆動機の出力を調整し、三相同期発電機 A の負荷電流は調整前と同じ 1 000 A とし、力率は 100 %とした。このときの三相同期発電機 B の力率の値[%]として、最も近いものを次の(1)～(5)のうちから一つ選べ。

ただし、端子電圧は変わらないものとする。

- (1) 22 (2) 50 (3) 71 (4) 87 (5) 100

問 16 図は直流昇圧チョップ回路であり、スイッチングの周期を T [s] とし、その中での動作を考える。ただし、直流電源 E の電圧を E_0 [V] とし、コンデンサ C の容量は十分に大きく出力電圧 E_1 [V] は一定とみなせるものとする。

半導体スイッチ S がオンの期間 T_{on} [s] では、 E -リアクトル L - S - E の経路と C - 負荷 R - C の経路の二つで電流が流れ、このときに L に蓄えられるエネルギーが増加する。 S がオフの期間 T_{off} [s] では、 E - L - ダイオード D - (C と R の並列回路) - E の経路で電流が流れ、 L に蓄えられたエネルギーが出力側に放出される。次の (a) 及び (b) の間に答えよ。



昇圧チョップ回路

(a) この動作において、 L の磁束を増加させる電圧時間積は (ア) であり、磁束を減少させる電圧時間積は (イ) である。定常状態では、増加する磁束と減少する磁束が等しいとおけるので、入力電圧と出力電圧の関係を求めることができる。

上記の記述中の空白箇所 (ア) 及び (イ) に当てはまる組合せとして、正しいものを次の (1) ~ (5) のうちから一つ選べ。

	(ア)		(イ)
(1)	$E_0 \cdot T_{on}$		$(E_1 - E_0) \cdot T_{off}$
(2)	$E_0 \cdot T_{on}$		$E_1 \cdot T_{off}$
(3)	$E_0 \cdot T$		$E_1 \cdot T_{off}$
(4)	$(E_0 - E_1) \cdot T_{on}$		$(E_1 - E_0) \cdot T_{off}$
(5)	$(E_0 - E_1) \cdot T_{on}$		$(E_1 - E_0) \cdot T$

(b) 入力電圧 $E_0 = 100 \text{ V}$, 通流率 $\alpha = 0.2$ のときに, 出力電圧 E_1 の値[V]として, 最も近いものを次の(1)～(5)のうちから一つ選べ。

(1) 80

(2) 125

(3) 200

(4) 400

(5) 500

問 17 及び問 18 は選択問題であり、問 17 又は問 18 のどちらかを選んで解答すること。
両方解答すると採点されません。

(選択問題)

問 17 電気給湯器を用いて、貯湯タンクに入っている温度 $20\text{ }^{\circ}\text{C}$ 、体積 0.37 m^3 の水を $85\text{ }^{\circ}\text{C}$ に加熱したい。水の比熱容量は $4.18 \times 10^3\text{ J}/(\text{kg}\cdot\text{K})$ 、水の密度は $1.00 \times 10^3\text{ kg}/\text{m}^3$ であり、いずれも水の温度に関係なく一定とする。次の (a) 及び (b) の間に答えよ。

(a) 貯湯タンク内の水の加熱に必要な熱エネルギー Q の値 [MJ] として、最も近いものを次の (1)～(5) のうちから一つ選べ。

- (1) 51 (2) 101 (3) 152 (4) 202 (5) 253

(b) 電気給湯器として COP (成績係数) が 4.0 のヒートポンプユニットを用いた。この加熱に要した時間は 6 時間であった。ヒートポンプユニットの消費電力 P の値 [kW] として、最も近いものを次の (1)～(5) のうちから一つ選べ。ただし、ヒートポンプ式電気給湯器の貯湯タンク、ヒートポンプユニット、配管などの加熱に必要な熱エネルギーは無視し、それらからの熱損失もないものとする。また、ヒートポンプユニットの消費電力及び COP は、いずれも加熱の開始から終了まで一定とする。

- (1) 0.96 (2) 1.06 (3) 1.16 (4) 1.26 (5) 1.36

(選択問題)

問 18 論理関数について、次の(a)及び(b)の間に答えよ。

(a) 論理式 $X \cdot Y \cdot Z + X \cdot \bar{Y} \cdot \bar{Z} + \bar{X} \cdot Y \cdot Z + X \cdot \bar{Y} \cdot Z$ を積和形式で簡単化したものとして、正しいものを次の(1)～(5)のうちから一つ選べ。

- (1) $X \cdot Y + X \cdot Z$ (2) $X \cdot \bar{Y} + Y \cdot Z$ (3) $\bar{X} \cdot Y + X \cdot Z$
(4) $X \cdot Y + \bar{Y} \cdot Z$ (5) $X \cdot Y + \bar{X} \cdot Z$

(b) 論理式 $(X+Y+Z) \cdot (X+Y+\bar{Z}) \cdot (X+\bar{Y}+Z)$ を和積形式で簡単化したものとして、正しいものを次の(1)～(5)のうちから一つ選べ。

- (1) $(X+Y) \cdot (X+Z)$ (2) $(X+\bar{Y}) \cdot (X+Z)$ (3) $(X+Y) \cdot (Y+\bar{Z})$
(4) $(X+\bar{Y}) \cdot (Y+Z)$ (5) $(X+Z) \cdot (Y+\bar{Z})$

令和元年度 第三種電気主任技術者試験解答

<理論>

問1	2
問2	3
問3	2
問4	5
問5	5
問6	5
問7	4
問8	3
問9	3
問10	2
問11	1
問12	1
問13	5
問14	2
問15(a)	5
(b)	3
問16(a)	3
(b)	4
問17(a)	5
(b)	2
問18(a)	1
(b)	4

<電力>

問1	3
問2	1
問3	2
問4	4
問5	1
問6	2
問7	3
問8	3
問9	3
問10	2
問11	4
問12	2
問13	5
問14	1
問15(a)	3
(b)	4
問16(a)	2
(b)	4
問17(a)	4
(b)	1

<機械>

問1	4
問2	2
問3	3
問4	5
問5	4
問6	5
問7	1
問8	3
問9	2
問10	3
問11	3
問12	5
問13	4
問14	2
問15(a)	2
(b)	1
問16(a)	1
(b)	2
問17(a)	2
(b)	3
問18(a)	2
(b)	1

<法規>

問1	1
問2	3
問3	2
問4	3
問5	4
問6	4
問7	3
問8	5
問9	2
問10	3
問11(a)	3
(b)	2
問12(a)	5
(b)	3
問13(a)	4
(b)	1