

平成 27 年度

第 3 種
機 械

(第 3 時限目)

答案用紙記入上の注意事項等

1. マークシート（答案用紙）は機械で読み取りますので、濃度HBの鉛筆又はHBの芯を用いたシャープペンシルで濃く塗りつぶしてください。
色鉛筆やボールペンでは機械で読み取ることができません。

なお、訂正は「プラスチック消しゴム」できれいに消し、消しくずを残さないでください。

2. マークシートには氏名、生年月日、試験地及び受験番号を記入し、受験番号のマーク欄にはマークシートに印刷されているマーク記入例に従い、正しくマークしてください。

（受験番号記入例：0141C01234Nの場合）

受 験 番 号										
数 字		記号	数 字		数 字		数 字		記号	
0	1	4	1	C	0	1	2	3	4	N
●					●	○	○	○	○	(A)
①	●	①	●		①	●	①	①	①	(B)
②	②	②	②	●	②	②	●	②	②	(C)
③	③	③	③		③	③	③	●	③	(K)
④	④	●	④		④	④	④	④	●	(L)
⑤	⑤		⑤		⑤	⑤	⑤	⑤	⑤	(M)
⑥	⑥		⑥		⑥	⑥	⑥	⑥	⑥	●
⑦					⑦	⑦	⑦	⑦	⑦	
⑧					⑧	⑧	⑧	⑧	⑧	
⑨					⑨	⑨	⑨	⑨	⑨	

3. マークシートの余白及び裏面には、何も記入しないでください。
4. マークシートは、折り曲げたり汚したりしないでください。

5. 問題の解答の選択肢は(1)から(5)まであります。その中から一つ選びマークシートの解答欄にマークしてください。

なお、二つ以上マークした場合には、採点されません。

(解答記入例)

問1 日本で一番高い山として、正しいものを次の(1)～(5)のうちから一つ選べ。

(1) 大雪山 (2) 浅間山 (3) 富士山 (4) 立山 (5) 阿蘇山

正解は「(3)」ですから、マークシートには

問題 番号	選 択 肢 番 号
1	① ② ● ④ ⑤

のように選択肢番号の枠内を塗りつぶしてください。

6. 問17と問18は選択問題です。どちらか1問を選択してください。選択問題は両方解答すると採点されません。

7. 問題文で単位を付す場合は、次のとおり表記します。

① 数字と組み合わせる場合

(例: 350 W $f=50\text{ Hz}$ $670\text{ kV}\cdot\text{A}$)

② 数字以外と組み合わせる場合

(例: $I\text{ [A]}$ 抵抗 $R\text{ [}\Omega\text{]}$ 面積は $S\text{ [m}^2\text{]}$)

(この問題は持ち帰ってください。また、白紙部分はメモ用紙として使用できます。)

次ページ以降は試験問題になっていますので、試験開始の合図があるまで、開いてはいけません。

試験問題に関する質問にはお答えできません。

第 3 種

機 械

A問題 (配点は1問題当たり5点)

問1 4極の直流電動機が電機子電流 250 A、回転速度 1200 min^{-1} で一定の出力で運転されている。電機子導体は波巻であり、全導体数が 258、1 極当たりの磁束が 0.020 Wb であるとき、この電動機の出力の値 [kW] として、最も近いものを次の(1)～(5)のうちから一つ選べ。

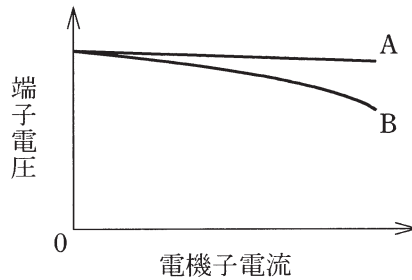
ただし、波巻の並列回路数は 2 である。また、ブラシによる電圧降下は無視できるものとする。

- (1) 8.21 (2) 12.9 (3) 27.5 (4) 51.6 (5) 55.0

問2 次の文章は、直流機に関する記述である。

図は、ある直流機を他励発電機として運転した場合と分巻発電機として運転した場合との外部特性曲線を比較したものである。回転速度はいずれも一定の同じ値であったとする。このとき、分巻発電機の場合の特性は (ア) である。

また、この直流機を分巻発電機として運転した場合と同じ極性の端子電圧を外部から加えて分巻電動機として運転すると、界磁電流の向きは発電機運転時と (イ) となり、回転方向は (ウ) となる。これらの向きの関係から、分巻機では、電源電圧を誘導起電力より低くすることで、電動機運転の状態から結線を変更せずに (エ) ができ、エネルギーを有効に利用できる。



上記の記述中の空白箇所(ア)、(イ)、(ウ)及び(エ)に当てはまる組合せとして、正しいものを次の(1)～(5)のうちから一つ選べ。

	(ア)	(イ)	(ウ)	(エ)
(1)	A	同じ向き	逆向き	回生制動
(2)	B	同じ向き	同じ向き	回生制動
(3)	A	逆向き	逆向き	発電制動
(4)	B	逆向き	同じ向き	回生制動
(5)	A	逆向き	同じ向き	発電制動

問3 誘導機に関する記述として、誤っているものを次の(1)～(5)のうちから一つ選べ。

- (1) 三相かご形誘導電動機の回転子は、積層鉄心のスロットに棒状の導体を差し込み、その両端を太い導体環で短絡して作られる。これらの導体に誘起される二次誘導起電力は、導体の本数に応じた多相交流である。
- (2) 三相巻線形誘導電動機は、二次回路にスリップリングを通して接続した抵抗を加減し、トルクの比例推移を利用して滑りを変えることで速度制御ができる。
- (3) 単相誘導電動機はそのままでは始動できないので、始動の仕組みの一つとして、固定子の主巻線とは別の始動巻線にコンデンサ等を直列に付加することによって回転磁界を作り、回転子を回転させる方法がある。
- (4) 深溝かご形誘導電動機は、回転子の深いスロットに幅の狭い平たい導体を押し込んで作られる。このような構造とすることで、回転子導体の電流密度は定常時に比べて始動時は導体の外側（回転子表面側）と内側（回転子中心側）で不均一の度合いが増加し、等価的に二次導体のインピーダンスが増加することになり、始動トルクが増加する。
- (5) 二重かご形誘導電動機は回転子に内外二重のスロットを設け、それぞれに導体を埋め込んだものである。内側（回転子中心側）の導体は外側（回転子表面側）の導体に比べて抵抗値を大きくすることで、大きな始動トルクを得られるようにしている。

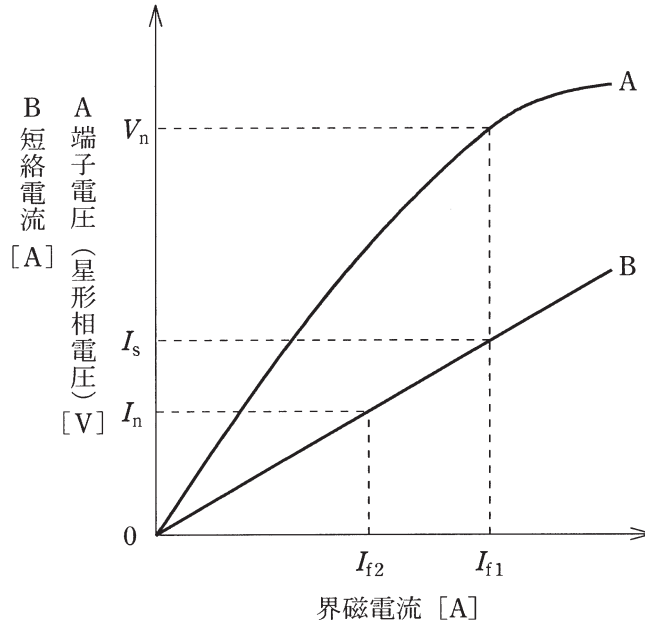
問4 定格電圧，定格電流，力率 1.0 で運転中の三相同期発電機がある。百分率同期インピーダンスは 85 %である。励磁電流を変えないで無負荷にしたとき，この発電機の端子電圧は定格電圧の何倍になるか。最も近いものを次の(1)～(5)のうちから一つ選べ。

ただし，電機子巻線抵抗と磁気飽和は無視できるものとする。

- (1) 1.0 (2) 1.1 (3) 1.2 (4) 1.3 (5) 1.4

問5 図は、同期発電機の無負荷飽和曲線 (A) と短絡曲線 (B) を示している。

図中で V_n [V] は端子電圧 (星形相電圧) の定格値, I_n [A] は定格電流, I_s [A] は無負荷で定格電圧を発生するときの界磁電流と等しい界磁電流における短絡電流である。この発電機の百分率同期インピーダンス z_s [%] を示す式として、正しいものを次の (1) ~ (5) のうちから一つ選べ。



- (1) $\frac{I_s}{I_n} \times 100$ (2) $\frac{V_n}{I_n} \times 100$ (3) $\frac{I_n}{I_{f2}} \times 100$ (4) $\frac{V_n}{I_{f1}} \times 100$ (5) $\frac{I_{f2}}{I_{f1}} \times 100$

問6 次の文章は、小形モータに関する記述である。

小形直流モータを分解すると、N極とS極用の2個の永久磁石、回転子の溝に収められた3個のコイル、3個の〔ア〕で構成されていた。一般に〔イ〕の溝数を減らすと、エアギャップ磁束が脈動し、トルクの脈動が増える。そこで、希土類系永久磁石には大きな〔ウ〕があるので、溝をなくしてエアギャップにコイルを設け、トルク脈動の低減を目指した小形モータも作られている。

小形〔エ〕には、永久磁石を回転子の表面に設けたSPMSMという機種、永久磁石を回転子に埋め込んだIPMSMという機種、突極性を大きくした鉄心だけのSynRMという機種などがある。小形直流モータは電池だけで運転されるものが多いが、小形〔エ〕は、円滑な〔オ〕が困難なため、インバータによって運転される。

上記の記述中の空白箇所(ア)、(イ)、(ウ)、(エ)及び(オ)に当てはまる組合せとして、正しいものを次の(1)～(5)のうちから一つ選べ。

	(ア)	(イ)	(ウ)	(エ)	(オ)
(1)	整流子片	電機子	保磁力	同期モータ	始動
(2)	整流子片	界磁	透磁率	誘導モータ	制動
(3)	ブラシ	電機子	透磁率	同期モータ	制動
(4)	整流子片	電機子	保磁力	誘導モータ	始動
(5)	ブラシ	界磁	透磁率	同期モータ	始動

問7 三相電源に接続する変圧器に関する記述として、誤っているものを次の(1)～(5)のうちから一つ選べ。

- (1) 変圧器鉄心の磁気飽和現象やヒステリシス現象は、正弦波の電圧、又は正弦波の磁束による励磁電流高調波の発生要因となる。変圧器の Δ 結線は、励磁電流の第3次高調波を、巻線内を循環電流として流す働きを担っている。
- (2) Δ 結線がないY-Y結線の変圧器は、第3次高調波の流れる回路がないため、相電圧波形がひずみ、これが原因となって、近くの通信線に雑音などの障害を与える。
- (3) Δ -Y結線又はY- Δ 結線は、一次電圧と二次電圧との間に角変位又は位相変位と呼ばれる位相差 45° がある。
- (4) 三相の磁束が重畳して通る部分の鉄心を省略し、鉄心材料を少なく済ませている三相内鉄形変圧器は、単相変圧器3台に比べて据付け面積の縮小と軽量化が可能である。
- (5) スコット結線変圧器は、三相3線式の電源を直交する二つの単相（二相）に変換し、大容量の単相負荷に電力を供給する場合に用いる。三相のうち一相からの単相負荷電力供給は、三相電源に不平衡を生じるが、三相を二相に相数変換して二相側の負荷を平衡させると、三相側の不平衡を緩和できる。

問 8 一次側の巻数が N_1 、二次側の巻数が N_2 で製作された、同一仕様 3 台の単相変圧器がある。これらを用いて一次側を Δ 結線、二次側を Y 結線として抵抗負荷、一次側に三相発電機を接続した。発電機を電圧 440 V、出力 100 kW、力率 1.0 で運転したところ、二次電流は三相平衡の 17.5 A であった。この単相変圧器の巻数比 $\frac{N_1}{N_2}$ の値として、最も近いものを次の (1) ~ (5) のうちから一つ選べ。

ただし、変圧器の励磁電流、インピーダンス及び損失は無視するものとする。

- (1) 0.13 (2) 0.23 (3) 0.40 (4) 4.3 (5) 7.5

問9 次の文章は、電力変換器の出力電圧制御に関する記述である。

商用交流電圧を入力とし同じ周波数の交流電圧を出力とする電力変換器において、可変の交流電圧を得るには を変える方法が広く用いられていて、このときに使用するパワーデバイス が一般的である。この電力変換器は と呼ばれる。

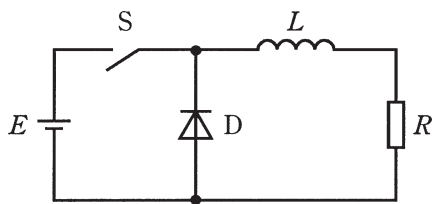
一方、一定の直流電圧を入力とし交流電圧を出力とする電力変換器において、可変の交流電圧を得るにはパルス状の電圧にして制御する方法が広く用いられていて、このときにオンオフ制御デバイスを使用する。デバイスの種類としては、デバイスのゲート端子に電流ではなくて、電圧を与えて駆動する を使うことが最近では一般的である。この電力変換器はインバータと呼ばれ、基本波周波数で1サイクルの出力電圧が正又は負の多数のパルス列からなっていて、そのパルスの を変えて1サイクル全体で目的の電圧波形を得る制御がPWM制御である。

上記の記述中の空白箇所(ア)、(イ)、(ウ)、(エ)及び(オ)に当てはまる組合せとして、正しいものを次の(1)～(5)のうちから一つ選べ。

	(ア)	(イ)	(ウ)	(エ)	(オ)
(1)	制御角	サイリスタ	交流電力調整装置	IGBT	幅
(2)	制御角	ダイオード	サイクロコンバータ	IGBT	周波数
(3)	制御角	サイリスタ	交流電力調整装置	GTO	幅
(4)	転流重なり角	ダイオード	交流電力調整装置	IGBT	周波数
(5)	転流重なり角	サイリスタ	サイクロコンバータ	GTO	周波数

問 10 図のような直流チョップパがある。

直流電源電圧 $E = 400 \text{ V}$ ，平滑リアクトル $L = 1 \text{ mH}$ ，負荷抵抗 $R = 10 \Omega$ ，
スイッチ S の動作周波数 $f = 10 \text{ kHz}$ ，通流率 $d = 0.6$ で回路が定常状態になっ
ている。 D はダイオードである。このとき負荷抵抗に流れる電流の平均値 $[\text{A}]$
として最も近いものを次の(1)～(5)のうちから一つ選べ。



- (1) 2.5 (2) 3.8 (3) 16.0 (4) 24.0 (5) 40.0

問11 次の文章は、太陽光発電システムに関する記述である。

図1には、商用交流系統に接続して電力を供給する太陽光発電システムの基本的な構成の一つを示す。

シリコンを主な材料とした太陽電池は、通常1V以下のセルを多数直列接続した数十ボルト以上の直流電源である。電池の特性としては、横軸に電圧を、縦軸に をとると、図2のようにその特性曲線は上に凸の形となり、その時々の日射量、温度などの条件によって特性が変化する。使用するセル数をできるだけ少なくするために、図2の変化する特性曲線において、△印で示されている最大点で運転するよう制御を行うのが一般的である。

この最大点の運転に制御し、変動する太陽電池の電圧を一定の直流電圧に変換する図1のA部分は である。現在家庭用などに導入されている多くの太陽光発電システムでは、この一定の直流電圧を図1のB部分のPWMインバータを介して商用周波数の交流電圧に変換している。交流系統の端子において、インバータ出力の電流位相は交流系統の電圧位相に対して通常ほぼ になるように運転され、インバータの小形化を図っている。

一般的に、インバータは電圧源であり、その出力が接続される交流系統も電圧源とみなせる。そのような接続には、 成分を含む回路要素を間に挿入することが必須である。

上記の記述中の空白箇所(ア)、(イ)、(ウ)及び(エ)に当てはまる組合せとして、正しいものを次の(1)～(5)のうちから一つ選べ。

(選択肢は右側に記載)

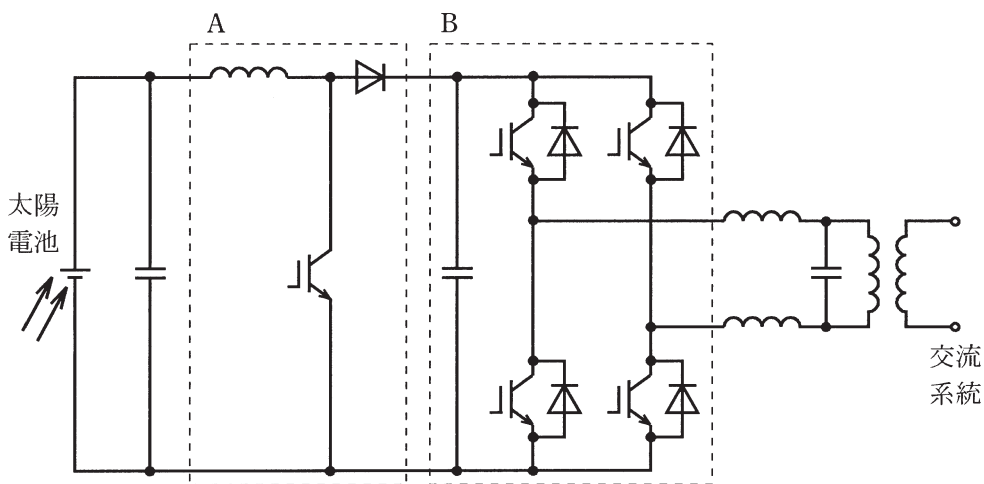


図1 太陽光発電システムの回路図

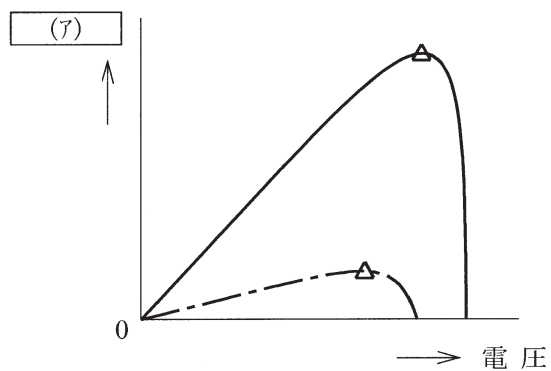


図2 太陽電池の出力特性

	(ア)	(イ)	(ウ)	(エ)
(1)	電力	昇圧チョッパ	同相	インダクタンス
(2)	電流	昇圧チョッパ	90°位相進み	キャパシタンス
(3)	電力	降圧チョッパ	同相	インダクタンス
(4)	電力	昇圧チョッパ	90°位相進み	インダクタンス
(5)	電流	降圧チョッパ	90°位相進み	キャパシタンス

問 12 毎分 5 m^3 の水を実揚程 10 m のところにある貯水槽に揚水する場合、ポンプを駆動するのに十分と計算される電動機出力 P の値 [kW] として、最も近いものを次の (1)～(5) のうちから一つ選べ。

ただし、ポンプの効率は 80% 、ポンプの設計、工作上の誤差を見込んで余裕をもたせる余裕係数は 1.1 とし、さらに全揚程は実揚程の 1.05 倍とする。また、重力加速度は 9.8 m/s^2 とする。

- (1) 1.15 (2) 1.20 (3) 9.43 (4) 9.74 (5) 11.8

問13 次の文章は、電気加熱に関する記述である。

電気ストーブの発熱体として石英ガラス管に電熱線を封入したヒータがよく用いられている。この電気ストーブから室内への熱伝達は主に放射と によって行われる。また、このヒータからの放射は主に である。

一方、交番電界中に被加熱物を置くことによって被加熱物を加熱することができる。一般に物質は抵抗体、誘電体、磁性体などの性質をもち、被加熱物が誘電体の場合、交番電界中に置かれた被加熱物には交番電流が流れ、被加熱物自身が発熱することによって被加熱物が加熱される。このとき、加熱に寄与するのは交番電流のうち交番電界 電流成分である。この原理に基づく加熱には がある。

上記の記述中の空白箇所(ア)、(イ)、(ウ)及び(エ)に当てはまる組合せとして、正しいものを次の(1)～(5)のうちから一つ選べ。

	(ア)	(イ)	(ウ)	(エ)
(1)	対流	赤外放射	と同相の	マイクロ波加熱
(2)	対流	赤外放射	に直交する	マイクロ波加熱
(3)	対流	可視放射	に直交する	誘導加熱
(4)	伝導	赤外放射	と同相の	誘導加熱
(5)	伝導	可視放射	と同相の	誘導加熱

問14 次の真理値表の出力を表す論理式として、正しい式を次の(1)～(5)のうちから一つ選べ。

A	B	C	D	X
0	0	0	0	1
0	0	0	1	1
0	0	1	0	1
0	0	1	1	1
0	1	0	0	1
0	1	0	1	0
0	1	1	0	1
0	1	1	1	0
1	0	0	0	0
1	0	0	1	0
1	0	1	0	0
1	0	1	1	0
1	1	0	0	0
1	1	0	1	0
1	1	1	0	1
1	1	1	1	1

(1) $X = \bar{A} \cdot \bar{B} + \bar{A} \cdot \bar{D} + B \cdot C \cdot D$

(2) $X = \bar{A} \cdot B + \bar{A} \cdot \bar{D} + A \cdot B \cdot C$

(3) $X = \bar{A} \cdot \bar{B} + \bar{A} \cdot \bar{D} + A \cdot B \cdot C$

(4) $X = \bar{A} \cdot \bar{B} + \bar{A} \cdot \bar{C} + B \cdot C \cdot D$

(5) $X = \bar{A} \cdot \bar{B} + \bar{A} \cdot \bar{C} + A \cdot B \cdot D$

B問題 (配点は1問題当たり(a)5点, (b)5点, 計10点)

問15 定格出力15kW, 定格電圧220V, 定格周波数60Hz, 6極の三相巻線形誘導電動機がある。二次巻線は星形(Y)結線でスリップリングを通して短絡されており, 各相の抵抗値は 0.5Ω である。この電動機を定格電圧, 定格周波数の電源に接続して定格出力(このときの負荷トルクを T_n とする)で運転しているときの滑りは5%であった。

計算に当たっては, L形簡易等価回路を採用し, 機械損及び鉄損は無視できるものとして, 次の(a)及び(b)の間に答えよ。

(a) 速度を変えるために, この電動機の二次回路の各相に 0.2Ω の抵抗を直列に挿入し, 上記と同様に定格電圧, 定格周波数の電源に接続して上記と同じ負荷トルク T_n で運転した。このときの滑りの値[%]として, 最も近いものを次の(1)~(5)のうちから一つ選べ。

- (1) 3.0 (2) 3.6 (3) 5.0 (4) 7.0 (5) 10.0

(b) 電動機の二次回路の各相に上記(a)と同様に 0.2Ω の抵抗を直列に挿入したままで, 電源の周波数を変えずに電圧だけを200Vに変更したところ, ある負荷トルクで安定に運転した。このときの滑りは上記(a)と同じであった。

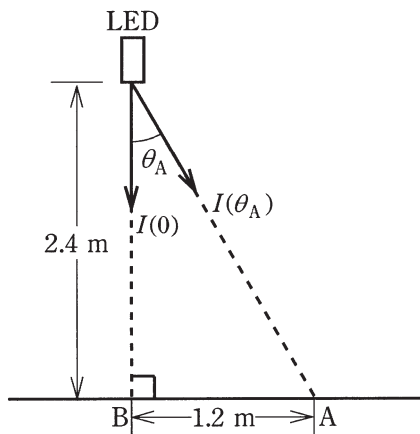
この安定に運転したときの負荷トルクの値[N・m]として, 最も近いものを次の(1)~(5)のうちから一つ選べ。

- (1) 99 (2) 104 (3) 106 (4) 109 (5) 114

問16 図に示すように、LED 1 個が、床面から高さ 2.4 m の位置で下向きに取り付けられ、点灯している。この LED の直下方向となす角（鉛直角）を θ とすると、この LED の配光特性（ θ 方向の光度 $I(\theta)$ ）は、LED 直下方向光度 $I(0)$ を用いて $I(\theta) = I(0) \cos \theta$ で表されるものとする。次の(a)及び(b)の間に答えよ。

(a) 床面 A 点における照度が 20 lx であるとき、A 点がつくる鉛直角 θ_A の方向の光度 $I(\theta_A)$ の値 [cd] として、最も近いものを次の(1)～(5)のうちから一つ選べ。

ただし、この LED 以外に光源はなく、天井や壁など、周囲からの反射光の影響もないものとする。



- (1) 60 (2) 119 (3) 144 (4) 160 (5) 319

(b) この LED 直下の床面 B 点の照度の値 [lx] として、最も近いものを次の(1)～(5)のうちから一つ選べ。

(1) 25

(2) 28

(3) 31

(4) 49

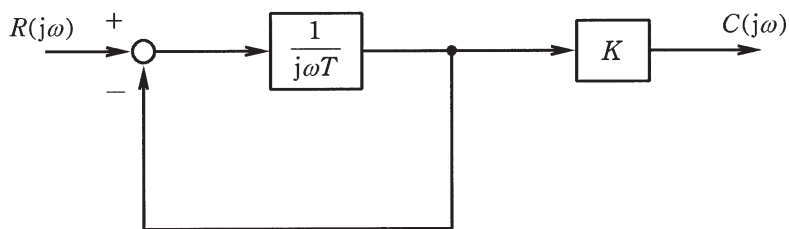
(5) 61

問17及び問18は選択問題であり、問17又は問18のどちらかを選んで解答すること。
 なお、両方解答すると採点されません。

(選択問題)

問17 図に示すように、フィードバック接続を含んだブロック線図がある。この
 ブロック線図において、 $T = 0.2 \text{ s}$ 、 $K = 10$ としたとき、次の(a)及び(b)の間に
 答えよ。

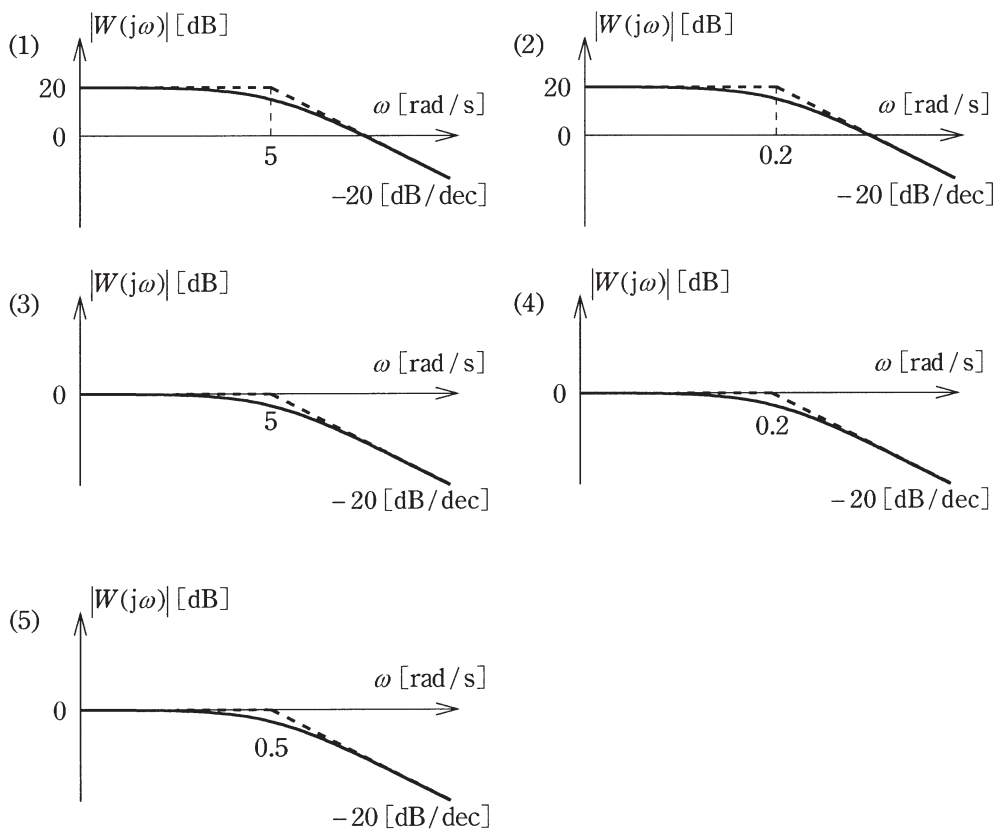
ただし、 ω は角周波数 [rad/s] を表す。



(a) 入力を $R(j\omega)$ 、出力を $C(j\omega)$ とする全体の周波数伝達関数 $W(j\omega)$ として、
 正しいものを次の(1)～(5)のうちから一つ選べ。

- (1) $\frac{10}{1+j0.2\omega}$ (2) $\frac{1}{1+j0.2\omega}$ (3) $\frac{1}{1+j5\omega}$ (4) $\frac{50\omega}{1+j5\omega}$ (5) $\frac{j2\omega}{1+j0.2\omega}$

(b) 次のボード線図には、正確なゲイン特性を実線で、その折線近似ゲイン特性を破線で示し、横軸には特に折れ点角周波数の数値を示している。上記(a)の周波数伝達関数 $W(j\omega)$ のボード線図のゲイン特性として、正しいものを次の(1)～(5)のうちから一つ選べ。ただし、横軸は角周波数 ω の対数軸であり、 -20 [dB/dec] とは、 ω が 10 倍大きくなるに従って $|W(j\omega)|$ が -20 dB 変化する傾きを表している。



(選択問題)

問18 次の文章はコンピュータの構成及び IC メモリ（半導体メモリ）について記述したものである。次の(a)及び(b)の間に答えよ。

(a) コンピュータを構成するハードウェアは、コンピュータの機能面から概念的に入力装置、出力装置、記憶装置（主記憶装置及び補助記憶装置）及び中央処理装置（制御装置及び演算装置）に分類される。これらに関する記述として、誤っているものを次の(1)～(5)のうちから一つ選べ。

- (1) コンピュータのシステムの内部では、情報は特定の形式の電気信号として表現されており、入力装置では、外部から入力されたいろいろな形式の信号を、そのコンピュータの処理に適した形式に変換した後に主記憶装置に送る。
- (2) コンピュータが内部に記憶しているデータを外部に伝える働きを出力機能といい、ハードウェアのうちで出力機能を担う部分を出力装置という。出力されたデータを人間が認識できる出力装置には、プリンタ、ディスプレイ、スピーカなどがある。
- (3) コンピュータ内の中央処理装置のクロック周波数は、LAN（ローカルエリアネットワーク）の通信速度を変化させる。クロック周波数が高くなるほど LAN の通信速度が向上する。また、クロック周波数によって磁気ディスクの回転数が増える。クロック周波数が高くなるほど回転数が高くなる。
- (4) 制御装置は、主記憶装置に記憶されている命令を一つ一つ順序よく取り出してその意味を解釈し、それに応じて各装置に向けて必要な指示信号を出す。制御装置から信号を受けた各装置は、それぞれの機能に応じた適切な動作を行う。
- (5) 算術演算、論理判断、論理演算などの機能を総称して演算機能と呼び、これらを行う装置が演算装置である。算術演算は数値データに対する四則演算である。また、論理判断は二つのデータを比較してその大小を判定

したり，等しいか否かを識別したりする。論理演算は，与えられた論理値に対して論理和，論理積，否定及び排他論理和などを求める演算である。

(b) 主記憶装置等に用いられる IC メモリに関する記述として，誤っているものを次の(1)～(5)のうちから一つ選べ。

- (1) RAM(Random Access Memory)は，アドレス(番地)によってデータの保存位置を指定し，データの読み書きを行う。RAM は，DRAM(Dynamic RAM)と SRAM(Static RAM)とに大別される。
- (2) ROM(Read Only Memory) は，読み出し専用であり，ROM に記録されている内容は基本的に書き換えることができない。
- (3) EPROM(Erasable Programmable ROM)は，半導体メモリの一種で，デバイスの利用者が書き込み・消去可能な ROM である。データやプログラムの書き込みを行った EPROM は，強い紫外線を照射することでその記憶内容を消去できる。
- (4) EEPROM(Electrically EPROM)は，利用者が内容を書換え可能な ROM であり，印加する電圧を読み取りのときよりも低くすることで何回も記憶内容の消去・再書き込みが可能である。
- (5) DRAM は，キャパシタ（コンデンサ）に電荷を蓄えることによって情報を記憶し，電源供給が無くなると記憶情報も失われる。長期記録の用途には向かず，情報処理過程の一時的な作業記憶の用途に用いられる。

平成27年度 第三種電気主任技術者試験解答

<理論>

問1	2
問2	2
問3	1
問4	5
問5	5
問6	2
問7	4
問8	1
問9	1
問10	2
問11	4
問12	5
問13	1
問14	2
問15(a)	4
(b)	5
問16(a)	5
(b)	3
問17(a)	2
(b)	2
問18(a)	1
(b)	5

<電力>

問1	5
問2	4
問3	4
問4	1
問5	1
問6	5
問7	1
問8	5
問9	3
問10	3
問11	1
問12	5
問13	2
問14	2
問15(a)	2
(b)	5
問16(a)	2
(b)	3
問17(a)	2
(b)	4

<機械>

問1	4
問2	2
問3	5
問4	4
問5	5
問6	1
問7	3
問8	2
問9	1
問10	4
問11	1
問12	5
問13	1
問14	3
問15(a)	4
(b)	2
問16(a)	4
(b)	3
問17(a)	1
(b)	1
問18(a)	3
(b)	4

<法規>

問1	5
問2	4
問3	4
問4	2
問5	5
問6	1
問7	2
問8	3
問9	3
問10	4
問11(a)	4
(b)	2
問12(a)	2
(b)	3
問13(a)	4
(b)	2