

平成 26 年度

第 3 種

機 械

(第 3 時限目)

答案用紙記入上の注意事項等

1. マークシート（答案用紙）は機械で読み取りますので、濃度HBの鉛筆又はHBの芯を用いたシャープペンシルで濃く塗りつぶしてください。

色鉛筆やボールペンでは機械で読み取ることができません。

なお、訂正は「プラスチック消しゴム」できれいに消し、消しくずを残さないでください。

2. マークシートには氏名、生年月日、試験地及び受験番号を記入し、受験番号のマーク欄にはマークシートに印刷されているマーク記入例に従い、正しくマークしてください。

（受験番号記入例：0141B01234Lの場合）

受 験 番 号										
数 字			記号	数 字			記号			
0	1	4	1	B	0	1	2	3	4	L
●					●	○	○	○	○	(A)
○	●	○	●	●	○	●	○	○	○	(B)
○	○	○	○		○	○	●	○	○	(C)
○	○	○	○		○	○	○	●	○	(K)
○	○	●	○		○	○	○	○	●	(L)
○	○		○		○	○	○	○	○	(M)
○	○		○		○	○	○	○	○	(N)
○					○	○	○	○	○	
○					○	○	○	○	○	
○					○	○	○	○	○	

3. マークシートの余白及び裏面には、何も記入しないでください。

4. マークシートは、折り曲げたり汚したりしないでください。

5. 問題の解答の選択肢は(1)から(5)まであります。その中から一つ**選び**マークシートの解答欄にマークしてください。

なお、二つ以上マークした場合には、採点されません。

(解答記入例)

問1 日本で一番高い山として、正しいものを次の(1)～(5)のうちから一つ選べ。

(1) 大雪山 (2) 浅間山 (3) 富士山 (4) 立山 (5) 阿蘇山

正解は「(3)」ですから、マークシートには

問題番号	選 択 肢 番 号
1	① ② ● ④ ⑤

のように選択肢番号の枠内を塗りつぶしてください。

6. 問17と問18はどちらか**1問**を選択してください。選択した問題は、マークシートの「**選択問題マーク欄**」にマークしてください。**2問とも**選択した場合は採点されません。

7. 問題文で単位を付す場合は、次のとおり表記します。

① 数字と組み合わせる場合

(例: 350 W $f=50$ Hz 670 k V · A)

② 数字以外と組み合わせる場合

(例: I [A] 抵抗 R [Ω] 面積は S [m^2])

(この問題は持ち帰ってください。また、白紙部分はメモ用紙として使用できます。)

次ページ以降は試験問題になっていますので、試験開始の合図があるまで、開いてはいけません。

試験問題に関する質問にはお答えできません。

第 3 種

機 械

A問題（配点は1問題当たり5点）

問1 次の文章は、直流電動機に関する記述である。

直流分巻電動機は界磁回路と電機子回路とが並列に接続されており、端子電圧及び界磁抵抗を一定にすれば、界磁磁束は一定である。このとき、機械的な負荷が (ア) すると、電機子電流が (イ) し回転速度はわずかに (ウ) するが、ほぼ一定である。このように負荷の変化に関係なく、回転速度がほぼ一定な電動機は定速度電動機と呼ばれる。

上記のように直流分巻電動機の界磁磁束を一定にして運転した場合、電機子反作用等を見無視すると、トルクは電機子電流にほぼ (エ) する。

一方、直流直巻電動機は界磁回路と電機子回路とが直列に接続されており、界磁磁束は負荷電流によって作られる。界磁磁束が磁気飽和しない領域では、界磁磁束は負荷電流にほぼ (エ) し、トルクは負荷電流の (オ) にほぼ比例する。

上記の記述中の空白箇所(ア)、(イ)、(ウ)、(エ)及び(オ)に当てはまる組合せとして、正しいものを次の(1)～(5)のうちから一つ選べ。

	(ア)	(イ)	(ウ)	(エ)	(オ)
(1)	減 少	減 少	増 加	反比例	$\frac{1}{2}$ 乗
(2)	増 加	増 加	増 加	比 例	2 乗
(3)	減 少	増 加	減 少	反比例	$\frac{1}{2}$ 乗
(4)	増 加	増 加	減 少	比 例	2 乗
(5)	減 少	減 少	減 少	比 例	$\frac{1}{2}$ 乗

問2 出力 20 kW，端子電圧 100 V，回転速度 1500 min^{-1} で運転していた直流他励発電機があり，その電機子回路の抵抗は 0.05Ω であった。この発電機を電圧 100 V の直流電源に接続して，そのまま直流他励電動機として使用したとき，ある負荷で回転速度は 1200 min^{-1} となり安定した。

このときの運転状態における電動機の負荷電流（電機子電流）の値 [A] として，最も近いものを次の(1)～(5)のうちから一つ選べ。

ただし，発電機での運転と電動機での運転とで，界磁電圧は変わらないものとし，ブラシの接触による電圧降下及び電機子反作用は無視できるものとする。

- (1) 180 (2) 200 (3) 220 (4) 240 (5) 260

問3 次の文章は、三相かご形誘導電動機に関する記述である。

定格負荷時の効率を考慮して二次抵抗値は、できるだけ する。
滑り周波数が大きい始動時には、かご形回転子の導体電流密度が と
なるような導体構造（たとえば深溝形）にして、始動トルクを大きくする。

定格負荷時は、無負荷時より であり、その差は 。この
ことから三相かご形誘導電動機は 電動機と称することができる。

上記の記述中の空白箇所(ア)、(イ)、(ウ)、(エ)及び(オ)に当てはまる組合せと
して、正しいものを次の(1)～(5)のうちから一つ選べ。

	(ア)	(イ)	(ウ)	(エ)	(オ)
(1)	小さく	不均一	低速度	小さい	定速度
(2)	大きく	不均一	低速度	大きい	変速度
(3)	小さく	均一	低速度	小さい	定速度
(4)	大きく	均一	高速度	大きい	変速度
(5)	小さく	不均一	高速度	小さい	変速度

問4 一般的な三相かご形誘導電動機がある。

出力が大きい定格運転条件では，誘導機の等価回路の電流は，「二次電流」励磁電流」であるから，励磁回路を省略しても特性をほぼ表現できる。さらに，「二次抵抗による電圧降下」他の電圧降下」となるので，一次抵抗と漏れリアクタンスを省略しても，おおよその特性を検討できる。

このような電動機でトルク一定負荷の場合に，電流 100 A の定格運転から電源電圧と周波数を共に 10 % 下げて回転速度を少し下げた。このときの電動機の電流の値 [A] として，最も近いものを次の(1)～(5)のうちから一つ選べ。

- (1) 80 (2) 90 (3) 100 (4) 110 (5) 120

問5 次の文章は、三相同期発電機の電機子反作用に関する記述である。

三相同期発電機の電機子巻線に電流が流れると、この電流によって電機子反作用が生じる。図1は、力率1の電機子電流が流れている場合の電機子反作用を説明する図である。電機子電流による磁束は、図の各磁極の (ア) 側では界磁電流による磁束を減少させ、反対側では増加させる交差磁化作用を起こす。

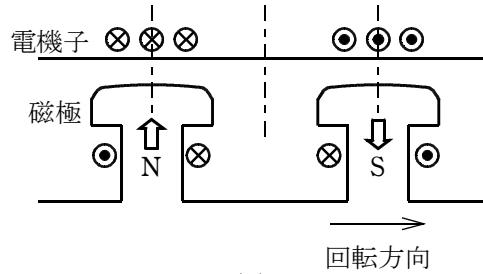


図1

次に遅れ力率0の電機子電流が流れた場合を考える。このときの磁極と電機子電流との関係は、図2 (イ) となる。このとき、N及びS両磁極の磁束はいずれも (ウ) する。進み力率0の電機子電流のときには逆になる。

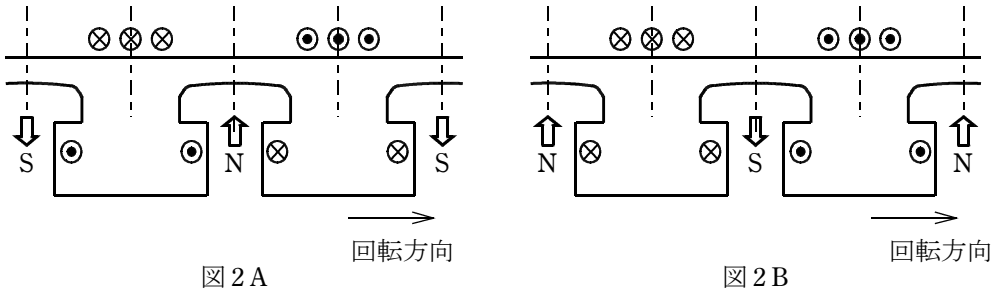


図2A

図2B

電機子反作用によるこれらの作用は、等価回路において電機子回路に直列に接続された (エ) として扱うことができる。

上記の記述中の空白箇所(ア), (イ), (ウ)及び(エ)に当てはまる組合せとして、正しいものを次の(1)～(5)のうちから一つ選べ。

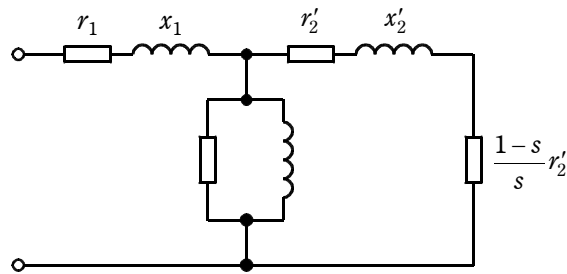
(選択肢は右側に記載)

	(ア)	(イ)	(ウ)	(エ)
(1)	右	A	減少	リアクタンス
(2)	右	B	増加	リアクタンス
(3)	左	A	減少	抵抗
(4)	左	B	減少	リアクタンス
(5)	左	A	増加	抵抗

問6 次の文章は、三相誘導電動機の等価回路に関する記述である。

三相誘導電動機の1相当りの等価回路は、(ア)と同様に表すことができ、その等価回路を使用することによって電圧 V 及び周波数 f を同時に変化させるインバータで運転したときの磁束、トルクの特性を検討することができる。

図の(イ)等価回路において、誘導電動機を例えば定格周波数、定格電圧の数パーセント程度の周波数、電圧で始動するときの特性を考える。この場合、もし始動電流が定格電流と同じだけ流れると、(ウ)による電圧降下の一次電圧に対する比率が定格時よりも大きくなるので、磁束が減少し、発生トルクが(エ)することが理解できる。また、誘導電動機を例えば定格周波数、定格電圧で運転するときは、上記電圧降下による計算誤差が小さく、計算が簡単になるので、励磁回路を図の(オ)側に移した簡易等価回路を使うことも有効である。この運転では、もしインバータが出力する電圧 V が減少したとしても、 $\frac{V}{f}$ 比を一定に保つように周波数 f を減少させれば、負荷変動に影響されずに励磁電流がほぼ一定となることが分かる。



上記の記述中の空白箇所(ア)、(イ)、(ウ)、(エ)及び(オ)に当てはまる組合せとして、正しいものを次の(1)～(5)のうちから一つ選べ。

(選択肢は右側に記載)

	(ア)	(イ)	(ウ)	(エ)	(オ)
(1)	同期電動機	L 形	一次抵抗	増 加	右端の負荷抵抗
(2)	変圧器	T 形	一次抵抗	減 少	左端の端子
(3)	同期電動機	T 形	二次漏れリアクタンス	減 少	右端の負荷抵抗
(4)	変圧器	L 形	一次抵抗	増 加	右端の負荷抵抗
(5)	変圧器	T 形	二次漏れリアクタンス	減 少	左端の端子

問7 次の文章は、単相変圧器の簡易等価回路に関する記述である。

変圧器の電氣的な特性を考える場合、等価回路を利用すると都合がよい。また、等価回路は負荷も含めた電気回路として考えると便利であり、特に二次側の諸量を一次側に置き換え、一次側の回路はそのままとした「一次側に換算した簡易等価回路」は広く利用されている。

一次巻線の巻数を N_1 、二次巻線の巻数を N_2 とすると、巻数比 a は $a = \frac{N_1}{N_2}$ で表され、この a を使用すると二次側諸量の一次側への換算は以下のように表される。

$$\dot{V}'_2 : \text{二次電圧 } \dot{V}_2 \text{ を一次側に換算したもの} \quad \dot{V}'_2 = \boxed{\text{(ア)}} \cdot \dot{V}_2$$

$$\dot{I}'_2 : \text{二次電流 } \dot{I}_2 \text{ を一次側に換算したもの} \quad \dot{I}'_2 = \boxed{\text{(イ)}} \cdot \dot{I}_2$$

$$r'_2 : \text{二次抵抗 } r_2 \text{ を一次側に換算したもの} \quad r'_2 = \boxed{\text{(ウ)}} \cdot r_2$$

$$x'_2 : \text{二次漏れリアクタンス } x_2 \text{ を一次側に換算したもの} \quad x'_2 = \boxed{\text{(エ)}} \cdot x_2$$

$$\dot{Z}'_L : \text{負荷インピーダンス } \dot{Z}_L \text{ を一次側に換算したもの} \quad \dot{Z}'_L = \boxed{\text{(オ)}} \cdot \dot{Z}_L$$

ただし、' (ダッシュ) の付いた記号は、二次側諸量を一次側に換算したものとし、' (ダッシュ) のない記号は二次側諸量とする。

上記の記述中の空白箇所(ア)、(イ)、(ウ)、(エ)及び(オ)に当てはまる組合せとして、正しいものを次の(1)～(5)のうちから一つ選べ。

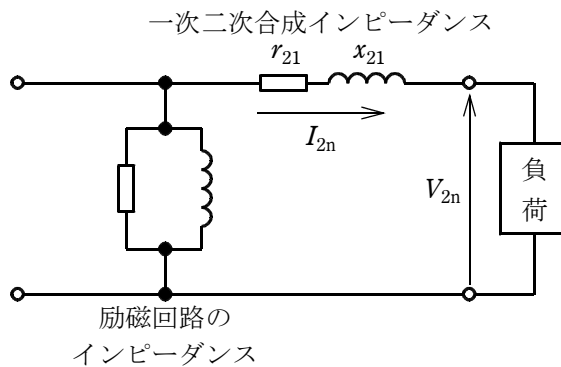
(選択肢は右側に記載)

	(γ)	(ι)	(ψ)	(π)	(\dagger)
(1)	a	$\frac{1}{a}$	a^2	a^2	a^2
(2)	$\frac{1}{a}$	a	a^2	a^2	a
(3)	a	$\frac{1}{a}$	$\frac{1}{a^2}$	$\frac{1}{a^2}$	$\frac{1}{a^2}$
(4)	$\frac{1}{a}$	a	$\frac{1}{a^2}$	$\frac{1}{a^2}$	a^2
(5)	$\frac{1}{a}$	a	$\frac{1}{a^2}$	$\frac{1}{a^2}$	$\frac{1}{a^2}$

問 8 次の文章は、単相変圧器の電圧変動に関する記述である。

単相変圧器において、一次抵抗及び一次漏れリアクタンスが励磁回路のインピーダンスに比べて十分小さいとして二次側に移した、二次側換算の簡易等価回路は図のようになる。 $r_{21} = 1.0 \times 10^{-3} \Omega$ 、 $x_{21} = 3.0 \times 10^{-3} \Omega$ 、定格二次電圧 $V_{2n} = 100 \text{ V}$ 、定格二次電流 $I_{2n} = 1 \text{ kA}$ とする。

負荷の力率が遅れ 80 % のとき、百分率抵抗降下 p 、百分率リアクタンス降下 q 及び電圧変動率 ε のそれぞれの値 [%] の組合せとして、最も近いものを次の (1) ~ (5) のうちから一つ選べ。なお、本問では簡単のため用いられる近似式を用いて解答すること。



	p	q	ε
(1)	3.0	1.0	3.0
(2)	3.0	1.0	2.4
(3)	1.0	3.0	3.1
(4)	1.0	2.6	3.0
(5)	1.0	3.0	2.6

※図については、一部に不適切な部分がありましたので、訂正しております。

問 9 次の文章は、電動機の世界制御に関する記述である。

他励直流電動機の世界制御には、界磁回路の直流電流を調整する方法のほか、電機子回路の (ア) を調整する方法がある。これは、磁束一定の条件で、誘導起電力が (イ) に比例している特性を利用したものである。この方法によると、速度が一定となる定常状態において、負荷トルクの変動によって電機子抵抗による電圧降下分だけの速度変動を生じる。

誘導電動機の世界制御には、電源が商用電源である場合は滑りを広く利用する方法がある。その方法は (ウ) や、巻線形誘導電動機の二次抵抗による比例推移を利用する制御である。しかし、滑りを利用する方法は、速度が定格速度に比べて低くなるほど二次効率が (エ) する。これを改善する巻線形誘導電動機の二次励磁という制御は、二次回路に電力変換器を接続して二次抵抗損に相当する電力を交流電源 (オ) する方法である。

上記の記述中の空白箇所(ア)、(イ)、(ウ)、(エ)及び(オ)に当てはまる組合せとして、正しいものを次の(1)～(5)のうちから一つ選べ。

	(ア)	(イ)	(ウ)	(エ)	(オ)
(1)	直流電圧	速度	一次電圧制御	低下	に返還
(2)	直流電流	速度	極数変換	増加	から供給
(3)	直流電圧	電機子電流	極数変換	低下	に返還
(4)	直流電圧	電機子電流	一次電圧制御	増加	に返還
(5)	直流電流	電機子電流	一次電圧制御	低下	から供給

問10 次の文章は、単相半波ダイオード整流回路に関する記述である。

抵抗とリアクトルとを直列接続した負荷に電力を供給する単相半波ダイオード整流回路を図 1 に示す。スイッチ S を開いて運転したときに、負荷力率に応じて負荷電圧 e_d の波形は図 2 の (ア) となり、負荷電流 i_d の波形は図 2 の (イ) となった。次にスイッチ S を閉じ、環流ダイオードを接続して運転したときには、負荷電圧 e_d の波形は図 2 の (ウ) となり、負荷電流の流れる期間は、スイッチ S を開いて運転したときよりも (エ) 。

上記の記述中の空白箇所(ア)、(イ)、(ウ)及び(エ)に当てはまる組合せとして、正しいものを次の(1)～(5)のうちから一つ選べ。

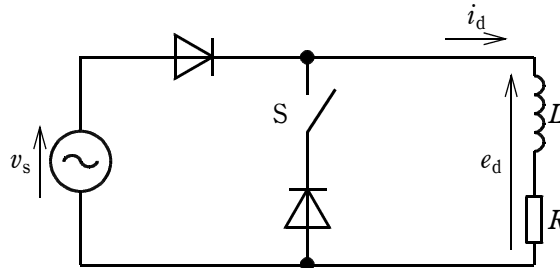


図 1

	(ア)	(イ)	(ウ)	(エ)
(1)	波形 2	波形 4	波形 3	長くなる
(2)	波形 1	波形 5	波形 2	長くなる
(3)	波形 1	波形 5	波形 3	短くなる
(4)	波形 1	波形 4	波形 2	長くなる
(5)	波形 2	波形 5	波形 3	短くなる

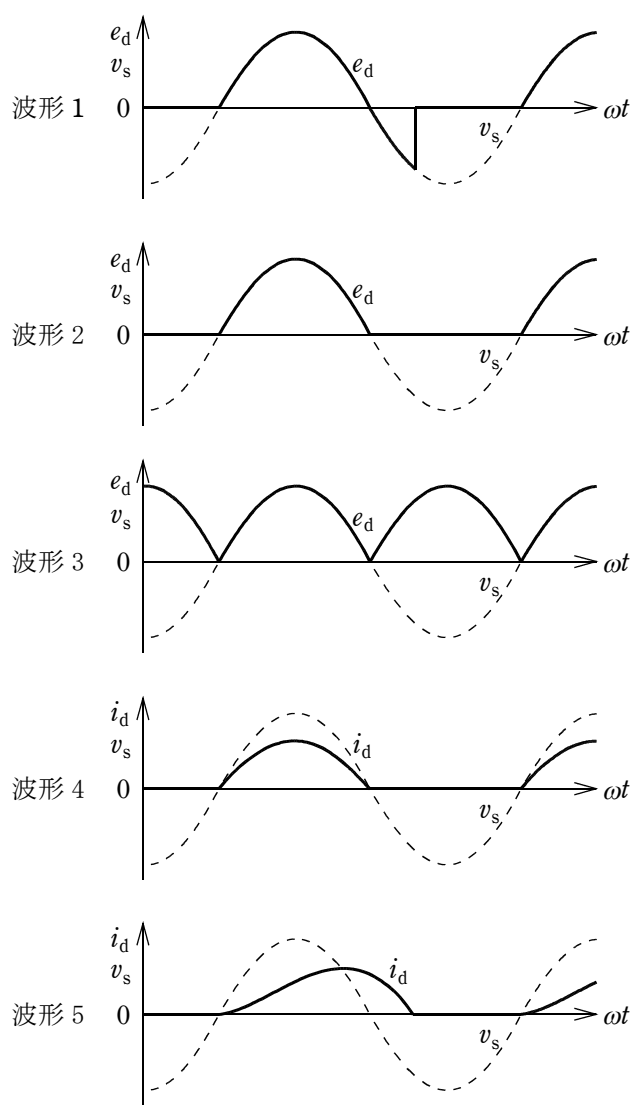


图 2

問11 次の文章は、電子レンジ及び電磁波加熱に関する記述である。

一般に市販されている電子レンジには、主に (ア) の電磁波が使われている。この電磁波が電子レンジの加熱室に入れた被加熱物に照射されると、被加熱物は主に電磁波の交番電界によって被加熱物自体に生じる (イ) によって被加熱物自体が発熱し、加熱される。被加熱物が効率よく発熱するためには、被加熱物は水などの (ウ) 分子を含む必要がある。また、一般に、(イ) は電磁波の周波数に (エ) ，被加熱物への電磁波の浸透深さは電磁波の周波数が高いほど (オ) 。

上記の記述中の空白箇所(ア)、(イ)、(ウ)、(エ)及び(オ)に当てはまる組合せとして、正しいものを次の(1)～(5)のうちから一つ選べ。

	(ア)	(イ)	(ウ)	(エ)	(オ)
(1)	数 GHz	誘電損	有極性	無関係で	小さい
(2)	数 GHz	誘電損	有極性	比例し	小さい
(3)	数 MHz	ジュール損	無極性	無関係で	大きい
(4)	数 MHz	誘電損	無極性	比例し	大きい
(5)	数 GHz	ジュール損	有極性	比例し	大きい

問12 次の文章は、燃料電池に関する記述である。

〔ア〕 燃料電池は 80 ～ 100 °C 程度で動作し、家庭用などに使われている。燃料には都市ガスなどが使われ、〔イ〕 を通して水素を発生させ、水素は燃料極へと導かれる。燃料極において水素は電子を〔ウ〕 水素イオンとなり、電解質の中へ浸透し、空気極において電子を〔エ〕 酸素と結合し、水が生成される。放出された電子が電流として負荷に流れることで直流電源として動作する。また、発電時には〔オ〕 反応が起きる。

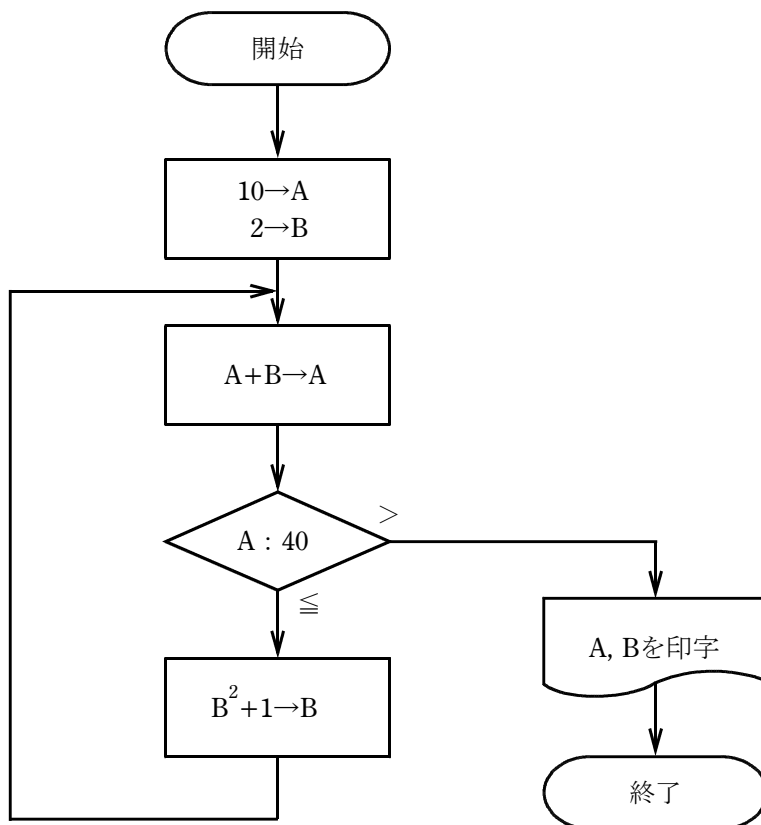
上記の記述中の空白箇所(ア)、(イ)、(ウ)、(エ)及び(オ)に当てはまる組合せとして、正しいものを次の(1)～(5)のうちから一つ選べ。

	(ア)	(イ)	(ウ)	(エ)	(オ)
(1)	固体高分子形	改質器	放出して	受け取って	発熱
(2)	りん酸形	燃焼器	受け取って	放出して	吸熱
(3)	固体高分子形	改質器	放出して	受け取って	吸熱
(4)	りん酸形	改質器	放出して	受け取って	発熱
(5)	固体高分子形	燃焼器	受け取って	放出して	発熱

問13 シーケンス制御に関する記述として、誤っているものを次の(1)～(5)のうちから一つ選べ。

- (1) 前もって定められた工程や手順の各段階を、スイッチ、リレー、タイマなどで構成する制御はシーケンス制御である。
- (2) 荷物の上げ下げをする装置において、扉の開閉から希望階への移動を行う制御では、シーケンス制御が用いられる。
- (3) 測定した電気炉内の温度と設定温度とを比較し、ヒータの発熱量を電力制御回路で調節して、電気炉内の温度を一定に保つ制御はシーケンス制御である。
- (4) 水位の上限を検出するレベルスイッチと下限を検出するレベルスイッチを取り付けた水のタンクがある。水位の上限から下限に至る容積の水を次段のプラントに自動的に送り出す装置はシーケンス制御で実現できる。
- (5) プログラマブルコントローラでは、スイッチ、リレー、タイマなどをソフトウェアで書くことで、変更が容易なシーケンス制御を実現できる。

問14 次のフローチャートに従って作成したプログラムを実行したとき，印字される A, B の値として，正しい組合せを次の(1)～(5)のうちから一つ選べ。



	A	B
(1)	43	288
(2)	43	677
(3)	43	26
(4)	720	26
(5)	720	677

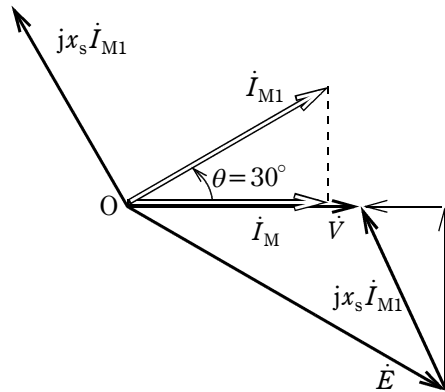
B問題（配点は1問題当たり(a)5点，(b)5点，計10点）

問15 周波数が60 Hzの電源で駆動されている4極の三相同期電動機（星形結線）があり，端子の相電圧 V [V] は $\frac{400}{\sqrt{3}}$ V，電機子電流 I_M [A] は200 A，力率1で運転している。1相の同期リアクタンス x_s [Ω] は1.00 Ω であり，電機子の巻線抵抗，及び機械損などの損失は無視できるものとして，次の(a)及び(b)の間に答えよ。

(a) 上記の同期電動機のトルク値 [$\text{N}\cdot\text{m}$] として最も近いものを，次の(1)～(5)のうちから一つ選べ。

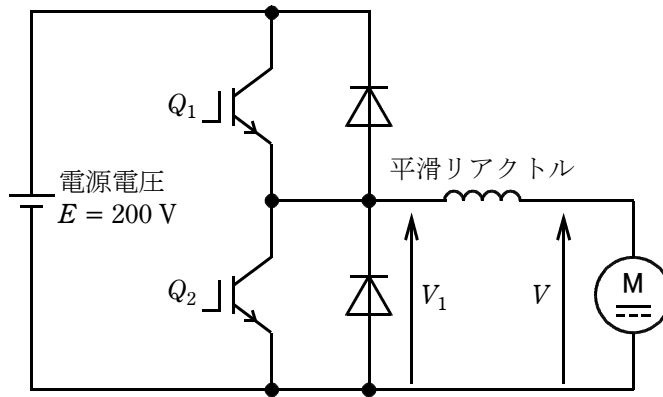
- (1) 12.3 (2) 368 (3) 735 (4) 1270 (5) 1470

(b) 上記の同期電動機の端子電圧及び出力を一定にしたまま界磁電流を増やしたところ、電機子電流が I_{M1} [A] に変化し、力率 $\cos\theta$ が $\frac{\sqrt{3}}{2}$ ($\theta = 30^\circ$) の進み負荷となった。出力が一定なので入力電力は変わらない。図はこのときの状態を説明するための 1 相の概略のベクトル図である。このときの 1 相の誘導起電力 E [V] として、最も近い E の値を次の (1)～(5) のうちから一つ選べ。



- (1) 374 (2) 387 (3) 400 (4) 446 (5) 475

問16 図のように他励直流機を直流チョップで駆動する。電源電圧は $E = 200 \text{ V}$ で一定とし、直流機の電機子電圧を V とする。IGBT Q_1 及び Q_2 をオンオフ動作させるときのスイッチング周波数は 500 Hz であるとする。なお、本問では直流機の定常状態だけを扱うものとする。次の(a)及び(b)の間に答えよ。



(a) この直流機を電動機として駆動する場合、 Q_2 をオフとし、 Q_1 をオンオフ制御することで、 V を調整することができる。電圧 V_1 の平均値が 150 V のとき、1周期の中で Q_1 がオンになっている時間の値 [ms] として、最も近いものを次の(1)～(5)のうちから一つ選べ。

- (1) 0.75 (2) 1.00 (3) 1.25 (4) 1.50 (5) 1.75

(b) Q_1 をオフして Q_2 をオンオフ制御することで、電機子電流の向きを(a)の場合と反対にし、直流機に発電動作(回生制動)をさせることができる。この制御において、スイッチングの1周期の間で Q_2 がオンになっている時間が 0.4 ms のとき、この直流機の電機子電圧 V [V] として、最も近い V の値を次の(1)～(5)のうちから一つ選べ。

- (1) 40 (2) 160 (3) 200 (4) 250 (5) 1000

問17及び問18は選択問題であり、問17又は問18のどちらかを選んで解答すること。
なお、両方解答すると採点されません。

(選択問題)

問17 均等放射の球形光源（球の直径は 30 cm）がある。床からこの球形光源の中心までの高さは 3 m である。また、球形光源から放射される全光束は 12 000 lm である。次の(a)及び(b)の間に答えよ。

(a) 球形光源直下の床の水平面照度の値 [lx] として、最も近いものを次の(1)～(5)のうちから一つ選べ。ただし、天井や壁など、周囲からの反射光の影響はないものとする。

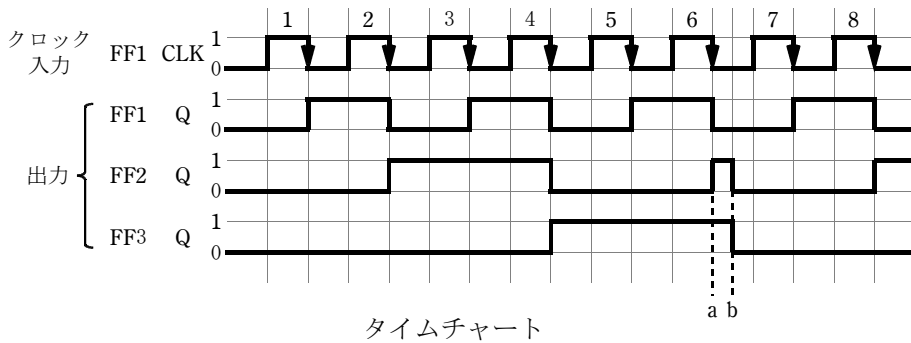
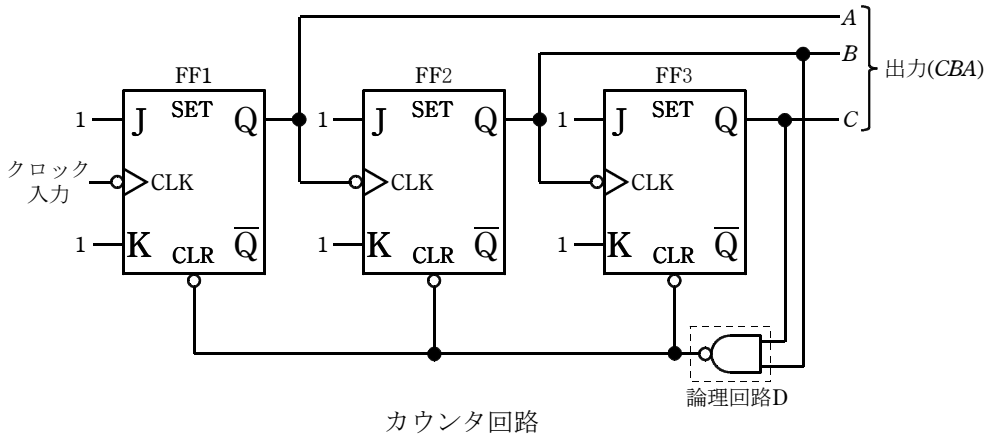
- (1) 35 (2) 106 (3) 142 (4) 212 (5) 425

(b) 球形光源の光度の値 [cd] と輝度の値 [cd/m^2] との組合せとして、最も近いものを次の(1)～(5)のうちから一つ選べ。

	光度	輝度
(1)	1 910	1 010
(2)	955	3 380
(3)	955	13 500
(4)	1 910	27 000
(5)	3 820	13 500

(選択問題)

問18 図はJK-フリップフロップ(FF1, FF2, FF3)と論理回路Dを用いた非同期式カウンタ回路とそのタイムチャートである。次の(a)及び(b)の間に答えよ。



(a) カウンタ回路における論理回路 D は、 回路で、その役割は出力(CBA)が2進数でカウンタの最大数 になった後、次のクロック入力の立ち下がりによって出力(CBA)を2進数で にすることである。

上記の記述中の空白箇所(ア), (イ)及び(ウ)に当てはまる組合せとして、正しいものを次の(1)~(5)のうちから一つ選べ。

(選択肢は右側に記載)

	(ア)	(イ)	(ウ)
(1)	NOR	101	000
(2)	NOR	110	111
(3)	NAND	110	111
(4)	NAND	110	000
(5)	NAND	101	000

(b) タイムチャートにおいて、クロック入力のパルス 6 の立ち下がりで FF1 の Q 出力は 1 から 0 へ変化する。FF1 の立ち下がりには FF2 を動作させ、0 から 1 に変化させる。図の a 時点で FF2 及び FF3 の Q 出力はともに である。これら二つの は論理回路 D に入力され、その出力は となる。この は三つの JK-フリップフロップの CLR 入力端子に入って、b 時点において、クリアされている。a 時点から b 時点までの FF2 の Q に現われるパルスは、パルス幅が非常に狭いため、カウンタの出力 としてはカウントされない。カウンタは再びカウントを開始する。クロック入力のパルス 6 が 1 から 0 に変化する時刻と、FF2 及び FF3 が最終的に b 時点でクリアされる時刻とは時間遅れが生じている。これは論理回路 D とフリップフロップの入出力における信号の 遅れに起因している。

上記の記述中の空白箇所(ア)、(イ)及び(ウ)に当てはまる組合せとして、正しいものを次の(1)～(5)のうちから一つ選べ。

	(ア)	(イ)	(ウ)
(1)	1	0	伝 搬
(2)	0	1	伝 搬
(3)	1	1	伝 搬
(4)	0	1	同 期
(5)	1	0	同 期

●平成26年度第三種電気主任技術者試験の標準解答

<理 論>

問1	4
問2	5
問3	5
問4	1
問5	3
問6	3
問7	5
問8	5
問9	5
問10	5
問11	4
問12	4
問13	4
問14	2
問15(a)	4
(b)	3
問16(a)	1
(b)	1
問17(a)	1
(b)	2
問18(a)	4
(b)	2

<電 力>

問1	1
問2	1
問3	5
問4	1
問5	5
問6	3
問7	2
問8	5
問9	3
問10	4
問11	2
問12	5
問13	5
問14	2
問15(a)	4
(b)	4
問16(a)	2
(b)	3
問17(a)	4
(b)	3

<機 械>

問1	4
問2	4
問3	1
問4	3
問5	1
問6	2
問7	1
問8	※
問9	1
問10	2
問11	2
問12	1
問13	3
問14	3
問15(a)	3
(b)	3
問16(a)	4
(b)	2
問17(a)	2
(b)	3
問18(a)	5
(b)	1

<法 規>

問1	5
問2	5
問3	3
問4	3
問5	4
問6	2
問7	3
問8	1
問9	2
問10	1
問11(a)	4
(b)	3
問12(a)	3
(b)	4
問13(a)	2
(b)	1

(注)※機械科目 問8については、問題の一部に不適切な部分がありましたので、採点につきましてはすべての受験者の解答を正解といたします。