

平成 25 年度

第 3 種
機 械

(第 3 時限目)

機 械

答案用紙記入上の注意事項

1. マークシート（答案用紙）は機械で読み取りますので、濃度HBの鉛筆又はHBの芯を用いたシャープペンシルで濃く塗りつぶしてください。色鉛筆やボールペンでは機械で読み取ることができません。

なお、訂正は「プラスチック消しゴム」できれいに消し、消しくずを残さないでください。

2. マークシートには氏名、生年月日、試験地及び受験番号を記入し、受験番号のマーク欄にはマークシートに印刷されているマーク記入例に従い、正しくマークしてください。

（受験番号記入例：0141A01234Lの場合）

受 験 番 号											
数 字				記号	数 字				記号		
0	1	4	1	A	0	1	2	3	4	L	
●				●	●	○	○	○	○	○	A
①	●	①	●		①	●	①	①	①	①	B
②	②	②	②		②	②	●	②	②	②	C
③	③	③	③		③	③	③	●	③	③	K
④	④	●	④		④	④	④	④	●	●	L
⑤	⑤		⑤		⑤	⑤	⑤	⑤	⑤	⑤	M
⑥	⑥		⑥		⑥	⑥	⑥	⑥	⑥	⑥	N
⑦					⑦	⑦	⑦	⑦	⑦	⑦	
⑧					⑧	⑧	⑧	⑧	⑧	⑧	
⑨					⑨	⑨	⑨	⑨	⑨	⑨	

3. マークシートの余白及び裏面には、何も記入しないでください。

4. マークシートは、折り曲げたり汚したりしないでください。

5. 問題の解答の選択肢は(1)から(5)まであります。その中から一つ選びマークシートの解答欄にマークしてください。

なお、二つ以上マークした場合には、採点されません。

(解答記入例)

問1 日本で一番高い山として、正しいものを次の(1)～(5)のうちから一つ選べ。

(1) 大雪山 (2) 浅間山 (3) 富士山 (4) 立山 (5) 阿蘇山

正解は「(3)」ですから、マークシートには

問題 番号	選 択 肢 番 号
1	① ② ● ④ ⑤

のように選択肢番号の枠内を塗りつぶしてください。

6. 選択問題は、いずれか一つの問題を選んで解答してください。

なお、2問とも解答した場合には、採点されません。

(この問題は持ち帰ってください。また、白紙部分はメモ用紙として使用できます。)

次ページ以降は試験問題になっていますので、試験開始の合図があるまで、開いてはいけません。

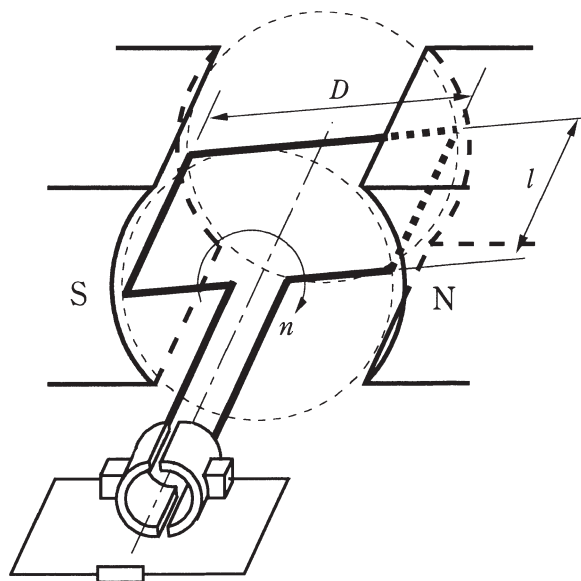
試験問題に関する質問にはお答えできません。

A問題（配点は1問題当たり5点）

問1 直流電動機に関する記述として、誤っているものを次の(1)～(5)のうちから一つ選べ。

- (1) 分巻電動機は、端子電圧を一定として機械的な負荷を増加したとき、電機子電流が増加し、回転速度は、わずかに減少するがほぼ一定である。このため、定速度電動機と呼ばれる。
- (2) 分巻電動機の世界磁制御の方法の一つとして界磁制御法がある。これは、界磁巻線に直列に接続した界磁抵抗器によって界磁電流を調整して界磁磁束の大きさを変え、速度を制御する方法である。
- (3) 直巻電動機は、界磁電流が負荷電流（電動機に流れる電流）と同じである。このため、未飽和領域では界磁磁束が負荷電流に比例し、トルクも負荷電流に比例する。
- (4) 直巻電動機は、負荷電流の増減によって回転速度が大きく変わる。トルクは、回転速度が小さいときに大きくなるので、始動時のトルクが大きいという特徴があり、クレーン、巻上機などの電動機として適している。
- (5) 複巻電動機には、直巻界磁巻線及び分巻界磁巻線が施され、合成界磁磁束が直巻界磁磁束と分巻界磁磁束との和になっている構造の和動複巻電動機と、差になっている構造の差動複巻電動機とがある。

問2 図は、磁極数が2の直流発電機を模式的に表したものである。電機子巻線については、1巻き分のコイルを示している。電機子の直径 D は 0.5 [m]、電機子導体の有効長 l は 0.3 [m]、ギャップの磁束密度 B は、図の状態のように電機子導体が磁極の中心付近にあるとき一定で 0.4 [T]、回転速度 n は 1200 [min^{-1}] である。図の状態におけるこの1巻きのコイルに誘導される起電力 e [V] の値として、最も近いものを次の(1)～(5)のうちから一つ選べ。



- (1) 2.40 (2) 3.77 (3) 7.54 (4) 15.1 (5) 452

問3 三相誘導電動機の回転磁界に関する記述として、誤っているものを次の

(1)～(5)のうちから一つ選べ。

- (1) 三相誘導電動機の一次巻線による励磁と、三相同期電動機の電機子反作用とは、それぞれの機種固有の表現になっているが、三相巻線に電流が流れて生じる回転磁界という点では同じ現象である。
- (2) 3組のコイルを互いに電気角で $120 [^\circ]$ ずらして配置し、三相電源から三相交流を流せば回転磁界ができる。磁界の回転方向を逆転させるには、三相電源の3線のうち、いずれかの2線を入れ換える。
- (3) 交番磁界は正転と逆転の回転磁界を合成したものである。三相電源の3線のうち1線が断線した三相誘導電動機の回転磁界は単相の交番磁界であるが、正転の回転磁界が残っているので、静止時に負荷が軽い場合は正回転を始める。
- (4) 回転磁界の隣り合う磁極間(N極とS極間)の幾何学的角度は、2極機は $180 [^\circ]$ 、4極機は $90 [^\circ]$ 、6極機は $60 [^\circ]$ 、8極機は $45 [^\circ]$ であるが、電気角は全て $180 [^\circ]$ である。
- (5) 三相交流の1周期の間に、回転磁界は電気角で $360 [^\circ]$ 回転する。幾何学的角度では、2極機は $360 [^\circ]$ 、4極機では $180 [^\circ]$ 、6極機では $120 [^\circ]$ 、8極機では $90 [^\circ]$ 回転するので、極数を多くすると、回転速度を小さくすることができる。

問4 二次電流一定（トルクがほぼ一定の負荷条件）で運転している三相巻線形誘導電動機がある。滑り 0.01 で定格運転しているときに、二次回路の抵抗を大きくしたところ、二次回路の損失は 30 倍に増加した。電動機の出力は定格出力の何〔%〕になったか、最も近いものを次の(1)～(5)のうちから一つ選べ。

- (1) 10 (2) 30 (3) 50 (4) 70 (5) 90

問5 次の文章は、一般的な三相同期電動機の始動方法に関する記述である。

同期電動機は始動のときに回転子を同期速度付近まで回転させる必要がある。

一つの方法として、回転子の磁極面に施した を利用して、始動トルクを発生させる方法があり、 は誘導電動機のかご形 と同じ働きをする。この方法を 法という。

この場合、 に全電圧を直接加えると大きな始動電流が流れるので、始動補償器、直列リアクトル、始動用変圧器などを用い、低い電圧にして始動する。

他の方法には、誘導電動機や直流電動機を用い、これに直結した三相同期電動機を回転させ、回転子が同期速度付近になったとき同期電動機の界磁巻線を励磁し電源に接続する方法があり、これを 法という。この方法は主に大容量機に採用されている。

上記の記述中の空白箇所(ア)、(イ)、(ウ)、(エ)及び(オ)に当てはまる組合せとして、正しいものを次の(1)～(5)のうちから一つ選べ。

	(ア)	(イ)	(ウ)	(エ)	(オ)
(1)	制動巻線	回転子導体	自己始動	固定子巻線	始動電動機
(2)	界磁巻線	回転子導体	Y-Δ 始動	固定子巻線	始動電動機
(3)	制動巻線	固定子巻線	Y-Δ 始動	回転子導体	自己始動
(4)	界磁巻線	固定子巻線	自己始動	回転子導体	始動電動機
(5)	制動巻線	回転子導体	Y-Δ 始動	固定子巻線	自己始動

問6 定格電圧 6.6 [kV] , 定格電流 1050 [A] の三相同期発電機がある。この発電機の短絡比は 1.25 である。

この発電機の同期インピーダンス [Ω] の値として, 最も近いものを次の(1)～(5)のうちから一つ選べ。

- (1) 0.80 (2) 2.90 (3) 4.54 (4) 5.03 (5) 7.86

問7 次の a から d の電動機を用いた駆動システムがある。

- a. 電機子用，界磁用の二つの直流電源で駆動される他励直流電動機
- b. 電機子及び界磁共用の一つの直流電源で駆動される直流直巻電動機
- c. 定格の電圧と定格の周波数との比を保って，電圧と周波数とを制御する交流電源で駆動され，一次抵抗及び漏れインダクタンスを無視できる三相誘導電動機
- d. 定格の 0.9 倍の電圧と定格の周波数との比を保って，電圧と周波数とを制御する交流電源で駆動され，一次抵抗及び漏れインダクタンスを無視できる三相誘導電動機

これらの駆動システムにおいて，ある速度で運転している電動機の負荷トルクが増加した場合に以下の運転をするとき，トルクの発生に寄与する電動機内の磁束の変動について考える。

a，b のシステムでは，直流電源で電機子電流を増加して，電動機の手速を一定に保つ。

c，d のシステムでは，交流電源の電圧と周波数を維持すると，滑りと一次電流は増加するが，滑りが小さいとすれば電動機の手速はほぼ一定に保たれる。

この運転において，a，b のシステムでは電機子電流に対して，また，c，d のシステムでは一次電流に対して，電動機内の磁束がほぼ比例して変化するのはどの駆動システムであるか。正しいものを次の(1)～(5)のうちから一つ選べ。

- (1) a (2) b (3) c と d (4) d (5) b と d

問 8 次の文章は、単相単巻変圧器に関する記述である。

巻線の一部が一次と二次との回路に共通になっている変圧器を単巻変圧器という。巻線の共通部分を (ア) ，共通でない部分を (イ) という。

単巻変圧器では、(ア) の端子を一次側に接続し、(イ) の端子を二次側に接続して使用すると通常の変圧器と同じように動作する。単巻変圧器の (ウ) は、二次端子電圧と二次電流との積である。

単巻変圧器は、巻線の一部が共通であるため、漏れ磁束が (エ) ，電圧変動率が (オ) 。

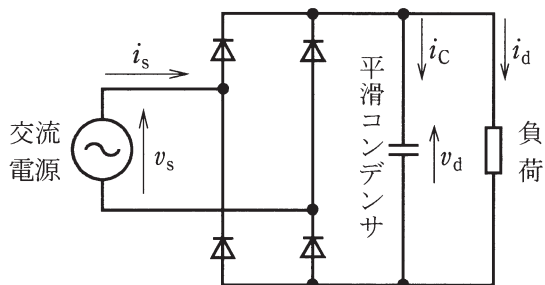
上記の記述中の空白箇所(ア)，(イ)，(ウ)，(エ)及び(オ)に当てはまる組合せとして、正しいものを次の(1)～(5)のうちから一つ選べ。

	(ア)	(イ)	(ウ)	(エ)	(オ)
(1)	分路巻線	直列巻線	負荷容量	多 く	小さい
(2)	直列巻線	分路巻線	自己容量	少なく	小さい
(3)	分路巻線	直列巻線	定格容量	多 く	大きい
(4)	分路巻線	直列巻線	負荷容量	少なく	小さい
(5)	直列巻線	分路巻線	定格容量	多 く	大きい

問9 次の文章は、下図に示すような平滑コンデンサをもつ单相ダイオードブリッジ整流回路に関する記述である。

図の回路において、平滑コンデンサの電流 i_C は、交流電流 i_s を整流した電流と負荷に供給する電流 i_d との差となり、電圧 v_d は (ア) 波形となる。この平滑コンデンサをもつ整流回路は、負荷側からみると直流の (イ) として動作する。

交流電源は、負荷インピーダンスに比べ電源インピーダンスが非常に小さいことが一般的であるので、通常の使用では交流の (ウ) として扱われる。この回路の交流電流 i_s は、正負の (エ) 波形となる。これに対して、図には示していないが、リアクトルを交流電源と整流回路との間に挿入するなどして、波形を改善することが多い。



上記の記述中の空白箇所(ア)、(イ)、(ウ)及び(エ)に当てはまる組合せとして、正しいものを次の(1)～(5)のうちから一つ選べ。

(選択肢は右側に記載)

	(ア)	(イ)	(ウ)	(エ)
(1)	脈動する	電圧源	電圧源	パルス状の
(2)	正負に反転する	電流源	電圧源	パルス状の
(3)	脈動する	電圧源	電圧源	ほぼ方形波の
(4)	正負に反転する	電圧源	電流源	パルス状の
(5)	正負に反転する	電流源	電流源	ほぼ方形波の

問10 電動機ではずみ車を加速して、運動エネルギーを蓄えることを考える。

まず、加速するための電動機のトルクを考える。加速途中の電動機の回転速度を N [min^{-1}] とすると、そのときの毎秒の回転速度 n [s^{-1}] は①式で表される。

$$\boxed{\text{ア}} \dots\dots\dots \text{①}$$

この回転速度 n [s^{-1}] から②式で角速度 ω [rad/s] を求めることができる。

$$\boxed{\text{イ}} \dots\dots\dots \text{②}$$

このときの電動機が 1 秒間にする仕事、すなわち出力を P [W] とすると、トルク T [$\text{N}\cdot\text{m}$] は③式となる。

$$\boxed{\text{ウ}} \dots\dots\dots \text{③}$$

③式のトルクによってはずみ車を加速する。電動機が出力し続けて加速している間、この分のエネルギーがはずみ車に注入される。電動機に直結するはずみ車の慣性モーメントを I [$\text{kg}\cdot\text{m}^2$] とし、加速が完了したときの電動機の角速度を ω_0 [rad/s] とすると、このはずみ車に蓄えられている運動エネルギー E [J] は④式となる。

$$\boxed{\text{エ}} \dots\dots\dots \text{④}$$

上記の記述中の空白箇所(ア)、(イ)、(ウ)及び(エ)に当てはまる組合せとして、正しいものを次の(1)～(5)のうちから一つ選べ。

(選択肢は右側に記載)

	(ア)	(イ)	(ウ)	(エ)
(1)	$n = \frac{N}{60}$	$\omega = 2\pi \times n$	$T = \frac{P}{\omega}$	$E = \frac{1}{2} I^2 \omega_0$
(2)	$n = 60N$	$\omega = \frac{n}{2\pi}$	$T = P\omega$	$E = \frac{1}{2} I^2 \omega_0$
(3)	$n = \frac{N}{60}$	$\omega = 2\pi \times n$	$T = P\omega$	$E = \frac{1}{2} I \omega_0^2$
(4)	$n = 60N$	$\omega = \frac{n}{2\pi}$	$T = \frac{P}{\omega}$	$E = \frac{1}{2} I^2 \omega_0$
(5)	$n = \frac{N}{60}$	$\omega = 2\pi \times n$	$T = \frac{P}{\omega}$	$E = \frac{1}{2} I \omega_0^2$

問11 次の文章は、照明用 LED（発光ダイオード）に関する記述である。

効率の良い照明用光源として LED が普及してきた。LED に順電流を流すと、LED の pn 接合部において電子とホールが起こり、光が発生する。LED からの光は基本的に単色光なので、LED を使って照明用の白色光をつくるにはいくつかの方法が用いられている。代表的な方法として、色 LED からの色光の一部を色を発光する蛍光体に照射し、そこから得られる色光に LED からの色光が混ざることによって疑似白色光を発生させる方法がある。この疑似白色光のスペクトルのイメージをよく表わしているのは図 (エ) である。

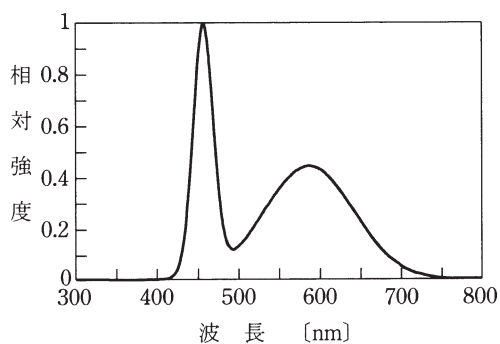


図 A

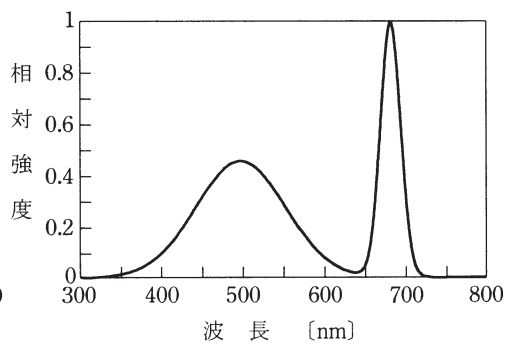


図 B

上記の記述中の空白箇所(ア)、(イ)、(ウ)及び(エ)に当てはまる組合せとして、正しいものを次の(1)～(5)のうちから一つ選べ。

(選択肢は右側に記載)

	(7)	(イ)	(ウ)	(エ)
(1)	分離	青	青緑	A
(2)	再結合	赤	黄	A
(3)	分離	青	黄	B
(4)	再結合	青	黄	A
(5)	分離	赤	青緑	B

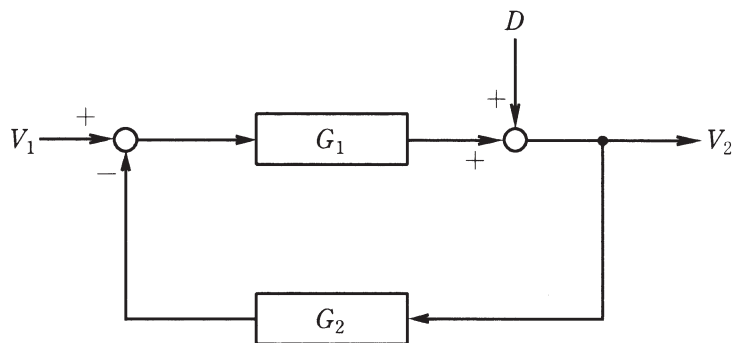
問12 次の文章は、電気めっきに関する記述である。

金属塩の溶液を電気分解すると (ア) に純度の高い金属が析出する。この現象を電着と呼び、めっきなどに利用されている。ニッケルめっきでは硫酸ニッケルの溶液にニッケル板(イ)とめっきを施す金属板(ア)とを入れて通電する。硫酸ニッケルの溶液は、ニッケルイオン(ウ)と硫酸イオン(エ)とに電離し、ニッケルイオンがめっきを施す金属板表面で電子を(オ)金属ニッケルとなり、金属板表面に析出する。めっきは金属製品の装飾のほか、金属材料の耐食性や耐摩耗性を高める目的で利用されている。

上記の記述中の空白箇所(ア)、(イ)、(ウ)、(エ)及び(オ)に当てはまる組合せとして、正しいものを次の(1)～(5)のうちから一つ選べ。

	(ア)	(イ)	(ウ)	(エ)	(オ)
(1)	陽 極	陰 極	負イオン	正イオン	放出して
(2)	陰 極	陽 極	正イオン	負イオン	受け取って
(3)	陽 極	陰 極	正イオン	負イオン	受け取って
(4)	陰 極	陽 極	負イオン	正イオン	受け取って
(5)	陽 極	陰 極	正イオン	負イオン	放出して

問13 図は、フィードバック制御におけるブロック線図を示している。この線図において、出力 V_2 を、入力 V_1 及び外乱 D を使って表現した場合、正しいものを次の(1)～(5)のうちから一つ選べ。



(1) $V_2 = \frac{1}{1+G_1G_2}V_1 + \frac{G_2}{1+G_1G_2}D$

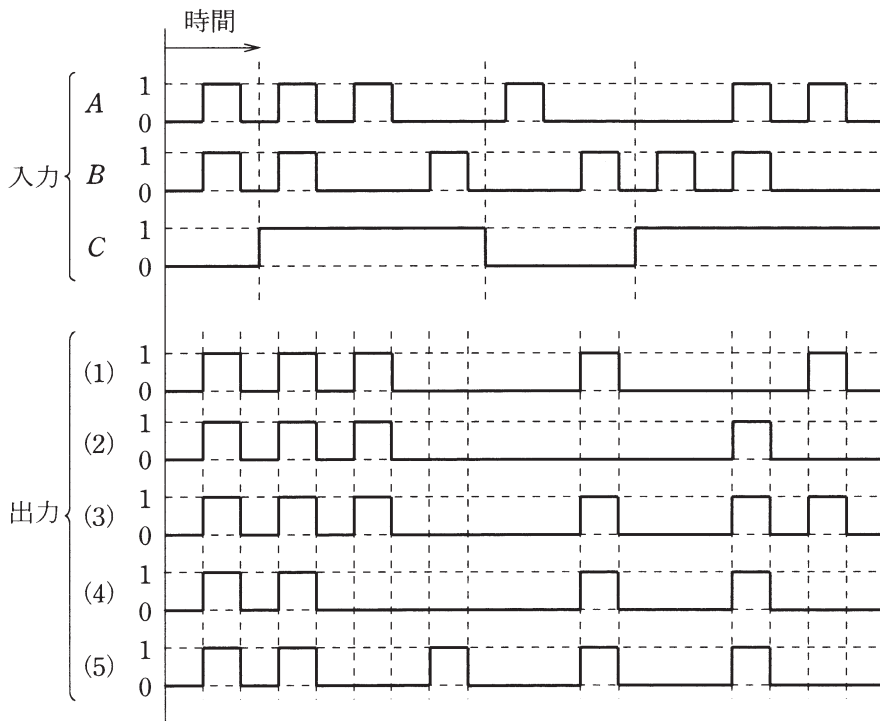
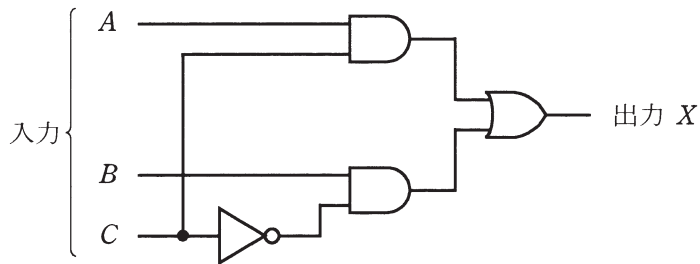
(2) $V_2 = \frac{G_2}{1+G_1G_2}V_1 + \frac{1}{1+G_1G_2}D$

(3) $V_2 = \frac{G_2}{1+G_1G_2}V_1 - \frac{1}{1+G_1G_2}D$

(4) $V_2 = \frac{G_1}{1+G_1G_2}V_1 - \frac{1}{1+G_1G_2}D$

(5) $V_2 = \frac{G_1}{1+G_1G_2}V_1 + \frac{1}{1+G_1G_2}D$

問14 図の論理回路に、図に示す入力 A , B 及び C を加えたとき、出力 X として正しいものを次の(1)～(5)のうちから一つ選べ。



B問題（配点は1問題当たり(a)5点，(b)5点，計10点）

問15 定格容量 10 [kV·A]，定格一次電圧 1000 [V]，定格二次電圧 100 [V] の単相変圧器で無負荷試験及び短絡試験を実施した。高圧側の回路を開放して低圧側の回路に定格電圧を加えたところ，電力計の指示は 80 [W] であった。次に，低圧側の回路を短絡して高圧側の回路にインピーダンス電圧を加えて定格電流を流したところ，電力計の指示は 120 [W] であった。

(a) 巻線の高圧側換算抵抗 [Ω] の値として，最も近いものを次の(1)～(5)のうちから一つ選べ。

- (1) 1.0 (2) 1.2 (3) 1.4 (4) 1.6 (5) 2.0

(b) 力率 $\cos\phi = 1$ の定格運転時の効率 [%] の値として，最も近いものを次の(1)～(5)のうちから一つ選べ。

- (1) 95 (2) 96 (3) 97 (4) 98 (5) 99

問16 図は、パルス幅変調制御（PWM制御）によって50〔Hz〕の交流電圧を出力するインバータの回路及びその各部電圧波形である。直流の中心Mからみて端子A及びBに発生する瞬時電圧をそれぞれ v_A 〔V〕及び v_B 〔V〕とする。端子AとBとの間の電圧 $v_{A-B} = v_A - v_B$ 〔V〕に関する次の(a)及び(b)の間に答えよ。

(a) v_A 〔V〕及び v_B 〔V〕の50〔Hz〕の基本波成分の振幅 V_A 〔V〕及び V_B 〔V〕は、それぞれ $\frac{V_s}{V_c} \times \frac{V_d}{2}$ 〔V〕で求められる。ここで、 V_c 〔V〕は搬送波（三角波） v_c 〔V〕の振幅で10〔V〕、 V_s 〔V〕は信号波（正弦波） v_{sA} 〔V〕及び v_{sB} 〔V〕の振幅で9〔V〕、 V_d 〔V〕は直流電圧200〔V〕である。 v_{A-B} 〔V〕の50〔Hz〕基本波成分の振幅は $V_{A-B} = V_A + V_B$ 〔V〕となる。 v_{A-B} 〔V〕の基本波成分の実効値〔V〕の値として、最も近いものを次の(1)～(5)のうちから一つ選べ。

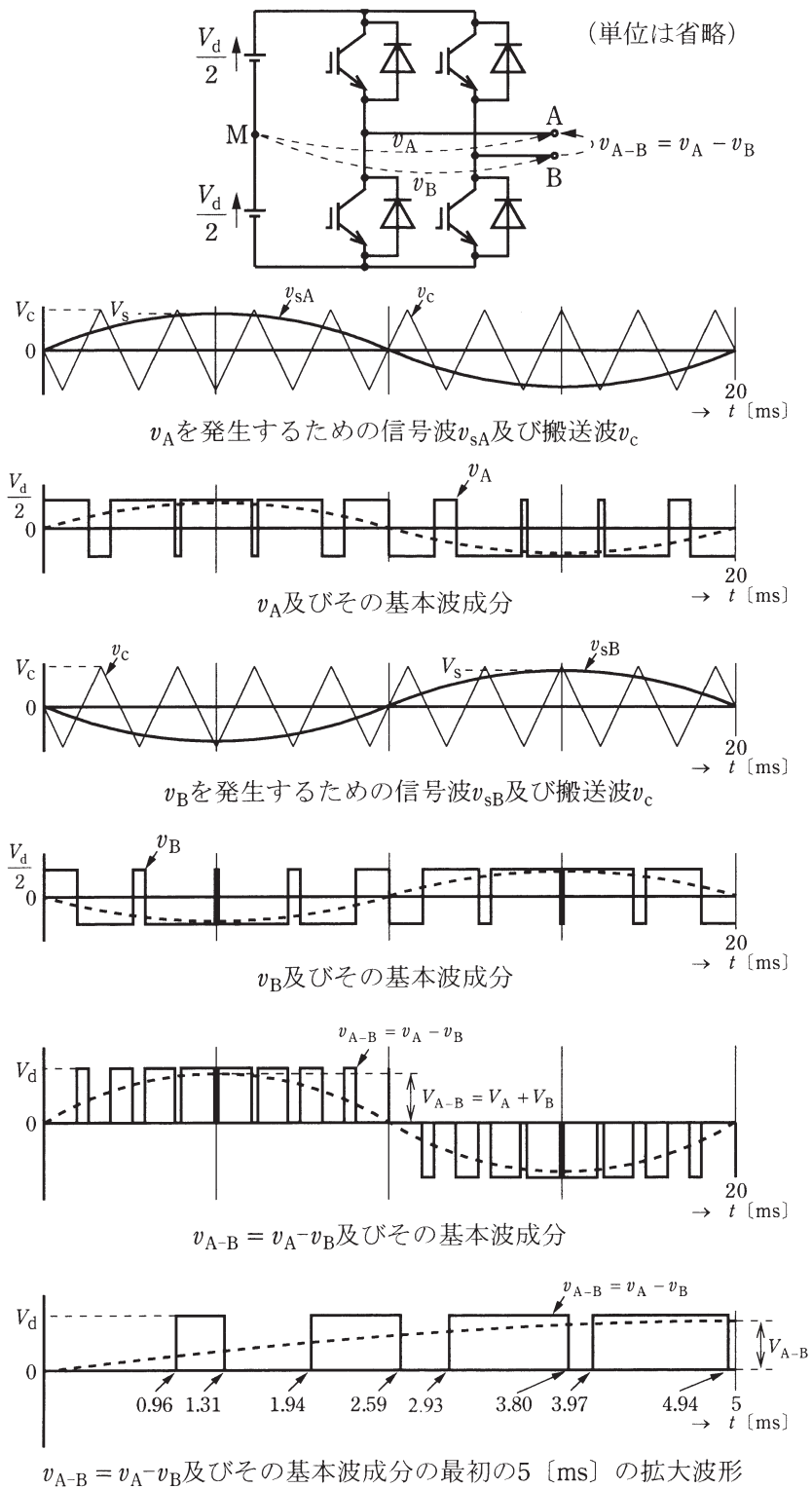
- (1) 64 (2) 90 (3) 127 (4) 141 (5) 156

(b) v_{A-B} 〔V〕は、高調波を含んでいるため、高調波も含めた実効値 V_{rms} 〔V〕は、小問(a)で求めた基本波成分の実効値よりも大きい。波形が5〔ms〕ごとに対称なので、実効値は最初の5〔ms〕の区間で求めればよい。5〔ms〕の区間で電圧を出力している時間の合計値を T_s 〔ms〕とすると実効値 V_{rms} 〔V〕は次の式で求められる。

$$V_{rms} = \sqrt{\frac{T_s}{5} \times V_d^2} = \sqrt{\frac{T_s}{5}} \times V_d \text{〔V〕}$$

実効値 V_{rms} 〔V〕の値として、最も近いものを次の(1)～(5)のうちから一つ選べ。

- (1) 88 (2) 127 (3) 141 (4) 151 (5) 163



問17及び問18は選択問題です。問17又は問18のどちらかを選んで解答してください。
(両方解答すると採点されませんので注意してください。)

(選択問題)

問17 伝熱に関する次の(a)及び(b)の間に答えよ。

(a) 直径 1 [m]、高さ 0.5 [m] の円柱がある。円柱の下面温度が 600 [K]、上面温度が 330 [K] に保たれているとき、伝導によって円柱の高さ方向に流れる熱流 [W] の値として、最も近いものを次の(1)～(5)のうちから一つ選べ。

ただし、円柱の熱伝導率は 0.26 [W/(m·K)] とする。また、円柱側面からの放射及び対流による熱損失はないものとする。

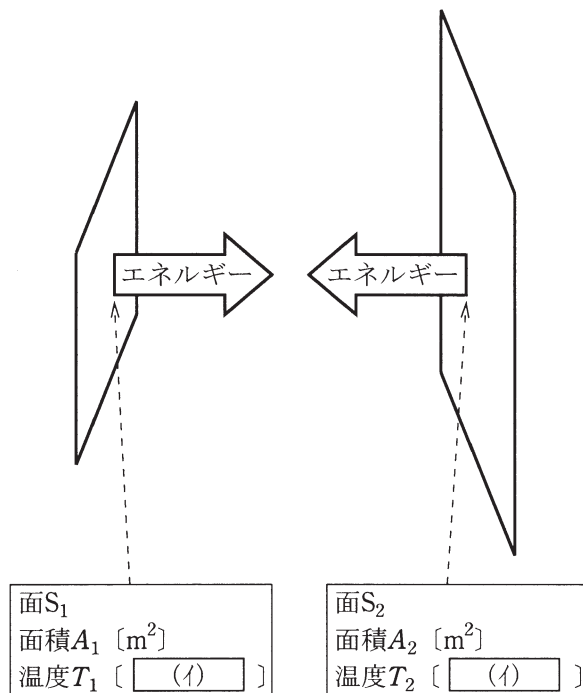
- (1) 45 (2) 110 (3) 441 (4) 661 (5) 1630

(b) 次の文章は、放射伝熱に関する記述である。

すべての物体はその物体の温度に応じた強さのエネルギーを \square (ア) として放出している。その量は物体表面の温度と放射率とから求めることができる。

いま、図に示すように、面積 A_1 [m²]、温度 T_1 [\square (イ)] の面 S_1 と、面積 A_2 [m²]、温度 T_2 [\square (イ)] の面 S_2 とが向き合っている。両面の温度に $T_1 > T_2$ の関係があるとき、エネルギーは面 S_1 から面 S_2 に放射によって伝わる。そのエネルギー流量(1秒あたりに面 S_1 から面 S_2 に伝わるエネルギー) Φ [W] は $\Phi = \varepsilon \sigma A_1 F_{12} \times \square$ (ウ) で与えられる。

ここで、 ε は放射率、 σ は \square (エ) 、及び F_{12} は形態係数である。ただし、 ε に波長依存性はなく、両面において等しいとする。また、 F_{12} は面 S_1 、面 S_2 の大きさ、形状、相対位置などの幾何学的な関係で決まる値である。



上記の記述中の空白箇所(ア), (イ), (ウ), 及び(エ)に当てはまる組合せとして, 正しいものを次の(1)~(5)のうちから一つ選べ。

	(ア)	(イ)	(ウ)	(エ)
(1)	電磁波	K	$(T_1 - T_2)$	プランク定数
(2)	熱	K	$(T_1^4 - T_2^4)$	ステファン・ボルツマン定数
(3)	電磁波	K	$(T_1^4 - T_2^4)$	ステファン・ボルツマン定数
(4)	熱	°C	$(T_1 - T_2)$	ステファン・ボルツマン定数
(5)	電磁波	°C	$(T_1^4 - T_2^4)$	プランク定数

(選択問題)

問18 論理関数に関する次の(a)及び(b)の問に答えよ。

(a) 論理式 $X \cdot Y \cdot \bar{Z} + X \cdot Y \cdot Z + \bar{X} \cdot Y \cdot Z + \bar{X} \cdot \bar{Y} \cdot Z$ を積和形式で簡単化したものを次の(1)～(5)のうちから一つ選べ。

- (1) $X \cdot Y + X \cdot Z$ (2) $X \cdot \bar{Y} + Y \cdot Z$ (3) $\bar{X} \cdot Y + X \cdot Z$
(4) $X \cdot Y + \bar{Y} \cdot Z$ (5) $X \cdot Y + \bar{X} \cdot Z$

(b) 論理式 $(X+Y+Z) \cdot (X+\bar{Y}+Z) \cdot (\bar{X}+Y+Z)$ を和積形式で簡単化したものを次の(1)～(5)のうちから一つ選べ。

- (1) $(X+Z) \cdot (\bar{Y}+Z)$ (2) $(\bar{X}+Y) \cdot (X+Z)$ (3) $(X+Y) \cdot (Y+Z)$
(4) $(X+Z) \cdot (Y+Z)$ (5) $(X+Y) \cdot (\bar{X}+Z)$

●平成25年度第三種電気主任技術者試験の標準解答

<理論>

問1	1
問2	3
問3	3
問4	2
問5	5
問6	1
問7	3
問8	2
問9	5
問10	4
問11	5
問12	4
問13	5
問14	5
問15(a)	4
(b)	1
問16(a)	3
(b)	4
問17(a)	1
(b)	3
問18(a)	5
(b)	2

<電力>

問1	4
問2	4
問3	3
問4	4
問5	2
問6	2
問7	3
問8	5
問9	1
問10	1
問11	5
問12	3
問13	3
問14	4
問15(a)	1
(b)	2
問16(a)	3
(b)	3
問17(a)	2
(b)	4

<機械>

問1	3
問2	3
問3	3
問4	4
問5	1
問6	2
問7	2
問8	4
問9	1
問10	5
問11	4
問12	2
問13	5
問14	3
問15(a)	2
(b)	4
問16(a)	3
(b)	4
問17(a)	2
(b)	3
問18(a)	5
(b)	4

<法規>

問1	4
問2	4
問3	5
問4	2
問5	3
問6	3
問7	5
問8	2
問9	2
問10	1
問11(a)	1
(b)	2
問12(a)	2
(b)	3
問13(a)	5
(b)	4