

平成 24 年度

第 3 種  
機 械

(第 3 時限目)

## 答案用紙記入上の注意事項

1. マークシート（答案用紙）は機械で読み取りますので、濃度HBの鉛筆又はHB（又はB）のしんを用いたシャープペンシルで濃く塗りつぶしてください。色鉛筆やボールペンでは機械で読み取ることができません。

なお、訂正は「プラスチック消しゴム」できれいに消し、消しくずを残さないでください。

2. マークシートには氏名、生年月日、試験地及び受験番号を記入し、受験番号のマーク欄にはマークシートに印刷されているマーク記入例に従い、正しくマークしてください。

（受験番号記入例：0141C01234Lの場合）

受 験 番 号											
数		字			記号	数		字			記号
0	1	4	1	C	0	1	2	3	4	L	
●					●	○	○	○	○	A	
①	●	①	●		①	●	①	①	①	B	
②	②	②	②	●	②	②	●	②	②	C	
③	③	③	③		③	③	③	●	③	K	
④	④	●	④		④	④	④	④	●	●	
⑤	⑤		⑤		⑤	⑤	⑤	⑤	⑤	M	
⑥	⑥		⑥		⑥	⑥	⑥	⑥	⑥	N	
⑦					⑦	⑦	⑦	⑦	⑦		
⑧					⑧	⑧	⑧	⑧	⑧		
⑨					⑨	⑨	⑨	⑨	⑨		

3. マークシートの余白及び裏面には、何も記入しないでください。

4. マークシートは、折り曲げたり汚したりしないでください。

5. 問題の解答の選択肢は(1)から(5)まであります。その中から一つ**選び**マークシートの解答欄にマークしてください。

なお、二つ以上マークした場合には、採点されません。

(解答記入例)

問1 日本で一番高い山として、正しいものを次の(1)～(5)のうちから一つ選べ。

(1) 大雪山 (2) 浅間山 (3) 富士山 (4) 立山 (5) 阿蘇山  
正解は「(3)」ですから、マークシートには

問題 番号	選 択 肢 番 号
1	① ② ● ④ ⑤

のように選択肢番号の枠内を塗りつぶしてください。

6. 選択問題は、いずれか一つの問題を選んで解答してください。

なお、2問とも解答した場合には、採点されません。

(この問題は持ち帰ってください。また、白紙部分はメモ用紙として使用できます。)

次ページ以降は試験問題になっていますので、試験開始の合図があるまで、開いてはいけません。

試験問題に関する質問にはお答えできません。

第 3 種

# 機 械

A問題 (配点は1問題当たり5点)

問1 次の文章は、直流機の構造に関する記述である。

直流機の構造は、固定子と回転子とからなる。固定子は、，継鉄などによって、また、回転子は、，整流子などによって構成されている。

電機子鉄心は、 磁束が通るため、 が用いられている。また、電機子巻線を取めるための多数のスロットが設けられている。

六角形(亀甲形)の形状の電機子巻線は、そのコイル辺を電機子鉄心のスロットに挿入する。各コイル相互のつなぎ方には、 と波巻とがある。直流機では、同じスロットにコイル辺を上下に重ねて2個ずつ入れた二層巻として

いる。

上記の記述中の空白箇所(ア)，(イ)，(ウ)，(エ)及び(オ)に当てはまる組合せとして、正しいものを次の(1)～(5)のうちから一つ選べ。

	(ア)	(イ)	(ウ)	(エ)	(オ)
(1)	界 磁	電機子	交 番	積層鉄心	重ね巻
(2)	界 磁	電機子	一 定	積層鉄心	直列巻
(3)	界 磁	電機子	一 定	鑄 鉄	直列巻
(4)	電機子	界 磁	交 番	鑄 鉄	重ね巻
(5)	電機子	界 磁	一 定	積層鉄心	直列巻

問2 直流他励電動機の電機子回路に直列抵抗  $0.8 [\Omega]$  を接続して電圧  $120 [V]$  の直流電源で始動したところ、始動直後の電機子電流は  $120 [A]$  であった。電機子電流が  $40 [A]$  になったところで直列抵抗を  $0.3 [\Omega]$  に切り換えた。インダクタンスが無視でき、電流が瞬時に変化するものとして、切り換え直後の電機子電流  $[A]$  の値として、最も近いものを次の(1)～(5)のうちから一つ選べ。

ただし、切り換え時に電動機の回転速度は変化しないものとする。また、ブラシによる電圧降下及び電機子反作用はないものとし、電源電圧及び界磁電流は一定とする。

- (1) 60      (2) 80      (3) 107      (4) 133      (5) 240

問3 誘導電動機に関する記述として、誤っているものを次の(1)～(5)のうちから一つ選べ。

ただし、誘導電動機の滑りを $s$ とする。

- (1) 誘導電動機の一次回路には同期速度の回転磁界、二次回路には同期速度の $s$ 倍の回転磁界が加わる。したがって、一次回路と二次回路の巻数比を1とした場合、二次誘導起電力の周波数及び電圧は一次誘導起電力の $s$ 倍になる。
- (2)  $s$ が小さくなると、二次誘導起電力の周波数及び電圧が小さくなるので、二次回路に流れる電流が小さくなる。この変化を電気回路に表現するため、誘導電動機の等価回路では、二次回路の抵抗の値を $\frac{1}{s}$ 倍にして表現する。
- (3) 誘導電動機の等価回路では、一次巻線の漏れリアクタンス、一次巻線の抵抗、二次巻線の漏れリアクタンス、二次巻線の抵抗、及び電動機出力を示す抵抗が直列回路で表されるので、電動機の力率は1にはならない。
- (4) 誘導電動機の等価回路を構成するリアクタンス値及び抵抗値は、電圧が変化しても $s$ が一定ならば変わらない。 $s$ 一定で駆動電圧を半分にすれば、等価回路に流れる電流が半分になり、電動機トルクは半分になる。
- (5) 同期速度と電動機トルクとで計算される同期ワット(二次入力)は、二次銅損と電動機出力との和となる。

問4 三相誘導電動機があり，一次巻線抵抗が  $15 [\Omega]$ ，一次側に換算した二次巻線抵抗が  $9 [\Omega]$ ，滑りが  $0.1$  のとき，効率 [%] の値として，最も近いものを次の(1)～(5)のうちから一つ選べ。

ただし，励磁電流は無視できるものとし，損失は，一次巻線による銅損と二次巻線による銅損しか存在しないものとする。

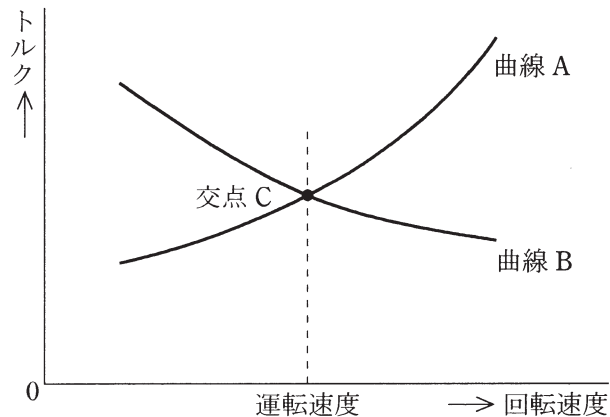
- (1) 75      (2) 77      (3) 79      (4) 82      (5) 85

問5 次の文章は、電動機と負荷のトルク特性の関係について述べたものである。

横軸が回転速度、縦軸がトルクを示す図において2本の曲線A、Bは、一方が電動機トルク特性、他方が負荷トルク特性を示している。

いま、曲線Aが (ア) 特性、曲線Bが (イ) 特性のときは、2本の曲線の交点Cは不安定な運転点である。これは、何らかの原因で電動機の回転速度がこの点から下降すると、電動機トルクと負荷トルクとの差により電動機が (ウ) されるためである。具体的に、電動機が誘導電動機であり、回転速度に対してトルクが変化しない定トルク特性の負荷のトルクの大きさが、誘導電動機の始動トルクと最大トルクとの間にある場合を考える。このとき、電動機トルクと負荷トルクとの交点は、回転速度零と最大トルクの回転速度との間、及び最大トルクの回転速度と同期速度との間の2箇所にある。交点Cは、 (エ) との間の交点に相当する。

上記の記述中の空白箇所(ア)、(イ)、(ウ)及び(エ)に当てはまる組合せとして、正しいものを次の(1)～(5)のうちから一つ選べ。



(選択肢は右側に記載)



	(ア)	(イ)	(ウ)	(エ)
(1)	電動機トルク	負荷トルク	減速	回転速度零と最大トルクの回転速度
(2)	電動機トルク	負荷トルク	減速	最大トルクの回転速度と同期速度
(3)	負荷トルク	電動機トルク	減速	回転速度零と最大トルクの回転速度
(4)	負荷トルク	電動機トルク	加速	回転速度零と最大トルクの回転速度
(5)	負荷トルク	電動機トルク	加速	最大トルクの回転速度と同期速度

問6 次の文章は、同期発電機の自己励磁現象に関する記述である。

同期発電機は励磁電流が零の場合でも残留磁気によってわずかな電圧を発生し、発電機に  力率の負荷をかけると、その  電流による電機子反作用は  作用をするので、発電機の端子電圧は  する。端子電圧が  すれば負荷電流は更に  する。このような現象を繰り返すと、発電機の端子電圧は  負荷に流れる電流と負荷の端子電圧との関係を示す直線と発電機の無負荷飽和曲線との交点まで  する。このように無励磁の同期発電機に  電流が流れ、電圧が  する現象を同期発電機の自己励磁という。

上記の記述中の空白箇所(ア)、(イ)、(ウ)、(エ)及び(オ)に当てはまる組合せとして、正しいものを次の(1)～(5)のうちから一つ選べ。

	(ア)	(イ)	(ウ)	(エ)	(オ)
(1)	進み	増磁	低下	増加	容量性
(2)	進み	減磁	低下	減少	誘導性
(3)	遅れ	減磁	低下	減少	誘導性
(4)	遅れ	増磁	上昇	増加	誘導性
(5)	進み	増磁	上昇	増加	容量性

問7 単相変圧器があり、二次側を開放して電流を流さない場合の二次電圧の大きさを100〔%〕とする。二次側にリアクトルを接続して力率0の電流を流した場合、二次電圧は5〔%〕下がって95〔%〕であった。二次側に抵抗器を接続して、前述と同じ大きさの力率1の電流を流した場合、二次電圧は2〔%〕下がって98〔%〕であった。一次巻線抵抗と一次換算した二次巻線抵抗との和は10〔 $\Omega$ 〕である。鉄損及び励磁電流は小さく、無視できるものとする。ベクトル図を用いた電圧変動率の計算によく用いられる近似計算を利用して、一次漏れリアクタンスと一次換算した二次漏れリアクタンスとの和〔 $\Omega$ 〕の値を求めた。その値として、最も近いものを次の(1)～(5)のうちから一つ選べ。

- (1) 5      (2) 10      (3) 15      (4) 20      (5) 25

問 8 三相変圧器の並行運転に関する記述として、誤っているものを次の(1)～(5)のうちから一つ選べ。

- (1) 各変圧器の極性が一致していないと、大きな循環電流が流れて巻線の焼損を引き起こす。
- (2) 各変圧器の変圧比が一致していないと、負荷の有無にかかわらず循環電流が流れて巻線の過熱を引き起こす。
- (3) 一次側と二次側との誘導起電力の位相変位(角変位)が各変圧器で等しくないと、その程度によっては、大きな循環電流が流れて巻線の焼損を引き起こす。したがって、 $\Delta$ -Y と Y-Y との並行運転はできるが、 $\Delta$ - $\Delta$  と  $\Delta$ -Y との並行運転はできない。
- (4) 各変圧器の巻線抵抗と漏れリアクタンスとの比が等しくないと、各変圧器の二次側に流れる電流に位相差が生じ取り出せる電力は各変圧器の出力の和より小さくなり、出力に対する銅損の割合が大きくなって利用率が悪くなる。
- (5) 各変圧器の百分率インピーダンス降下が等しくないと、各変圧器が定格容量に応じた負荷を分担することができない。

問9 次の文章は、太陽光発電設備におけるパワーコンディショナに関する記述である。

近年、住宅に太陽光発電設備が設置され、低圧配電線に連系されることが増えてきた。連系のためには、太陽電池と配電線との間にパワーコンディショナが設置される。パワーコンディショナは (ア) と系統連系用保護装置とが一体になった装置である。パワーコンディショナは、連系中の配電線で事故が生じた場合に、太陽光発電設備が (イ) 状態を継続しないように、これを検出して太陽光発電設備を系統から切り離す機能をもっている。パワーコンディショナには、 (イ) の検出のために、電圧位相や (ウ) の急変などを常時監視する機能が組み込まれている。ただし、配電線側で発生する (エ) に対しては、系統からの不要な切り離しをしないよう対策がとられている。

上記の記述中の空白箇所(ア)、(イ)、(ウ)及び(エ)に当てはまる組合せとして、正しいものを次の(1)～(5)のうちから一つ選べ。

	(ア)	(イ)	(ウ)	(エ)
(1)	逆変換装置	単独運転	周波数	瞬時電圧低下
(2)	逆変換装置	単独運転	発電電力	瞬時電圧低下
(3)	逆変換装置	自立運転	発電電力	停電
(4)	整流装置	自立運転	発電電力	停電
(5)	整流装置	単独運転	周波数	停電

問10 交流電圧  $v_a$  [V] の実効値  $V_a$  [V] が 100 [V] で、抵抗負荷が接続された図 1 に示す半導体電力変換装置において、図 2 に示すようにラジアンで表した制御遅れ角  $\alpha$  [rad] を変えて出力直流電圧  $v_d$  [V] の平均値  $V_d$  [V] を制御する。

度数で表した制御遅れ角  $\alpha$  [°] に対する  $V_d$  [V] の関係として、適切なものを次の(1)～(5)のうちから一つ選べ。

ただし、サイリスタの電圧降下は、無視する。

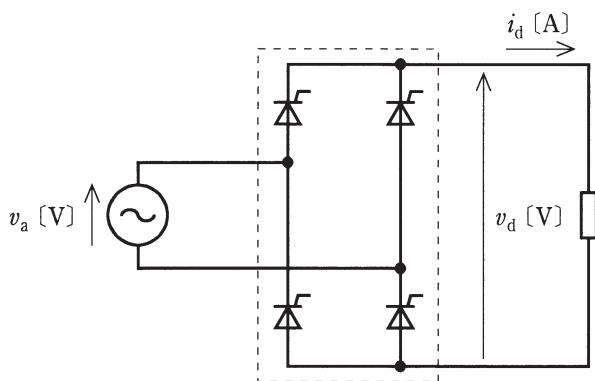


図 1

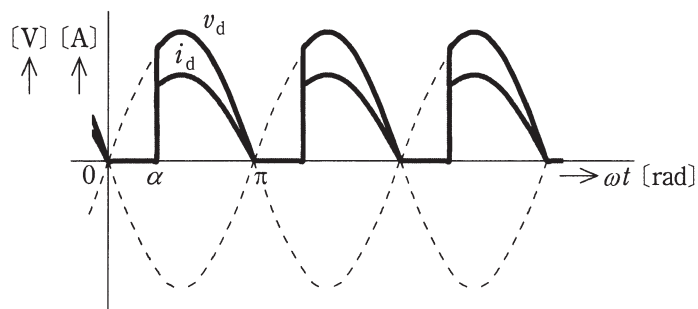
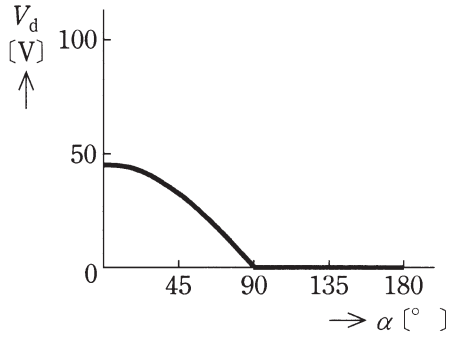


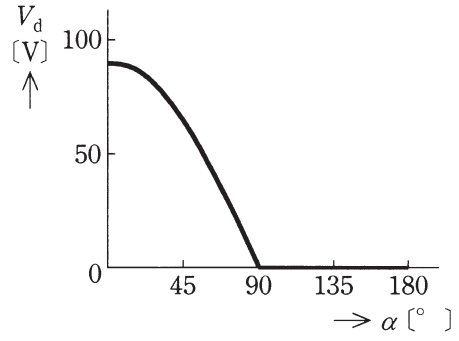
図 2

(選択肢は右側に記載)

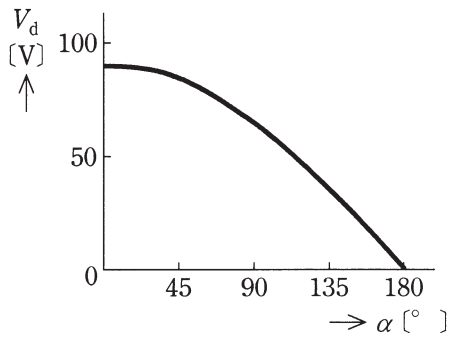
(1)



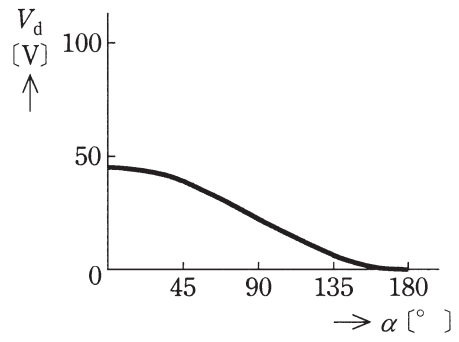
(2)



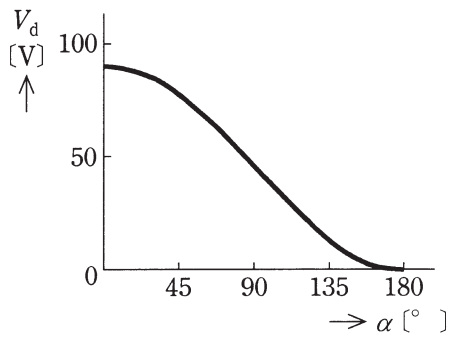
(3)



(4)



(5)



問11 次の文章は、電動機の運転に関する記述である。

交流電源 - 整流器 - 平滑用コンデンサ - インバータで構成される回路によって電動機を駆動する場合、 の大きな負荷を減速するときには、電動機からインバータに電力が流れ込む。

このとき直流電圧が上昇するので、 とパワー半導体デバイスとの直列回路を平滑用コンデンサと並列に設け、パワー半導体デバイスをスイッチングして電流を調整することによって、電動機からの電力を消費させることができる。この方法を一般に  制動と呼んでいる。

一方、電力を消費するのではなく、逆変換できる整流器を介して交流電源に電力を戻し、他の用途などに有効に使うこともできる。この方法を一般に  制動と呼んでいる。

上記の記述中の空白箇所(ア)、(イ)、(ウ)及び(エ)に当てはまる組合せとして、正しいものを次の(1)～(5)のうちから一つ選べ。

	(ア)	(イ)	(ウ)	(エ)
(1)	慣性モーメント	抵抗	発電	回生
(2)	慣性モーメント	抵抗	降圧	発電
(3)	摩擦係数	抵抗	降圧	発電
(4)	慣性モーメント	リアクトル	発電	回生
(5)	摩擦係数	リアクトル	降圧	回生



問12 次の文章は、電気加熱に関する記述である。

導電性の被加熱物を交番磁束内におくと、被加熱物内に起電力が生じ、渦電流が流れる。□(ア)加熱はこの渦電流によって生じるジュール熱によって被加熱物自体が昇温する加熱方式である。抵抗率の□(イ)被加熱物は相対的に加熱されにくい。

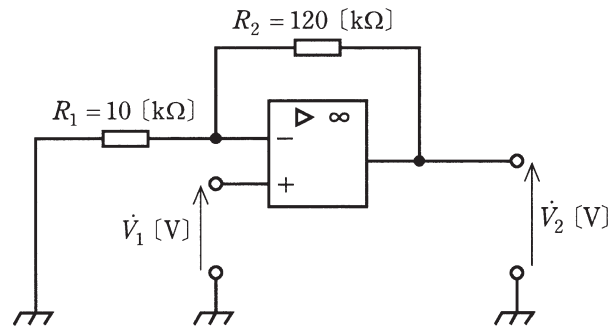
また、交番磁束は□(ウ)効果によって被加熱物の表面近くに集まるため、渦電流も被加熱物の表面付近に集中する。この電流の表面集中度を示す指標として電流浸透深さが用いられる。電流浸透深さは、交番磁束の周波数が□(エ)ほど浅くなる。したがって、被加熱物の深部まで加熱したい場合には、交番磁束の周波数は□(オ)方が適している。

上記の記述中の空白箇所(ア)、(イ)、(ウ)、(エ)及び(オ)に当てはまる組合せとして、正しいものを次の(1)～(5)のうちから一つ選べ。

	(ア)	(イ)	(ウ)	(エ)	(オ)
(1)	誘導	低い	表皮	低い	高い
(2)	誘電	高い	近接	低い	高い
(3)	誘導	低い	表皮	高い	低い
(4)	誘電	高い	表皮	低い	高い
(5)	誘導	高い	近接	高い	低い

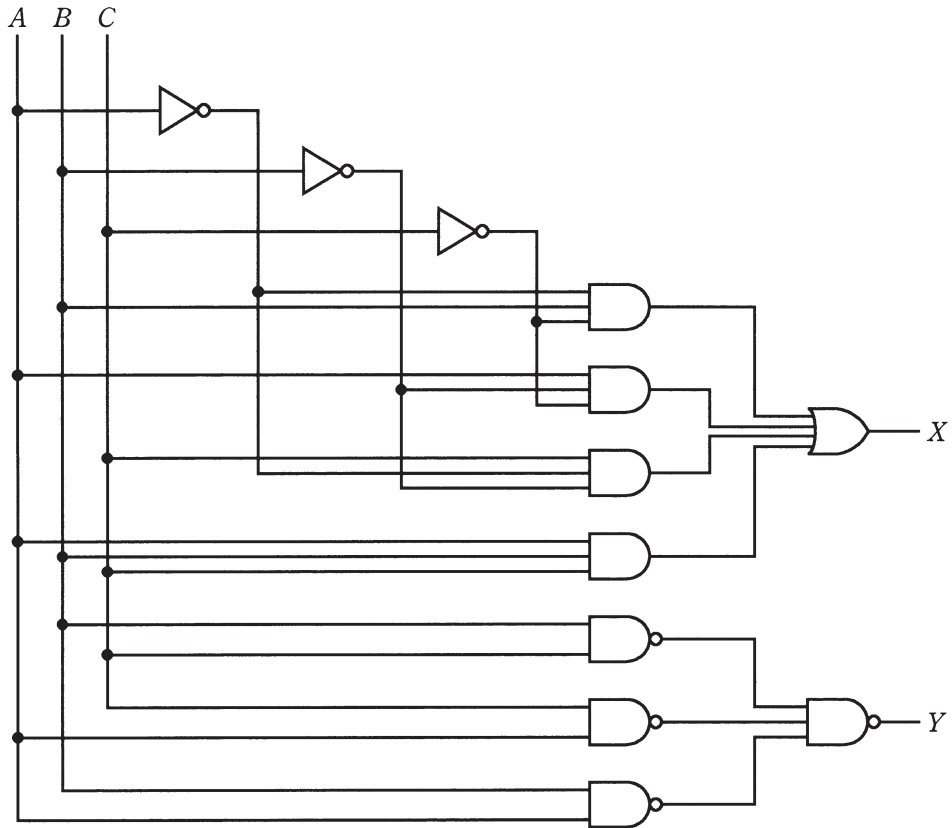
問13 図は演算増幅器を使った回路である。入力電圧  $\dot{V}_1$  [V] に対する出力電圧  $\dot{V}_2$  [V] の比の値として、正しいものを次の(1)～(5)のうちから一つ選べ。

ただし、演算増幅器は理想的(入力インピーダンスは無限大、増幅度は無限大、出力インピーダンスは零)であるとし、入力電圧、出力電圧ともに演算増幅器の動作範囲内であるとする。



- (1) -12      (2) -10      (3) 10      (4) 12      (5) 13

問14 図のような論理回路において、入力  $A$ ,  $B$  及び  $C$  に対する出力  $X$  の論理式、並びに入力を  $A = 0$ ,  $B = 1$ ,  $C = 1$  としたときの出力  $Y$  の値として、正しい組合せを次の (1) ~ (5) のうちから一つ選べ。



- |   |         |
|---|---------|
| (1) $X = \bar{A} \cdot B \cdot \bar{C} + A \cdot \bar{B} \cdot \bar{C} + \bar{A} \cdot \bar{B} \cdot C + A \cdot B \cdot C$ | $Y = 1$ |
| (2) $X = \bar{A} \cdot B \cdot C + A \cdot \bar{B} \cdot \bar{C} + \bar{A} \cdot \bar{B} \cdot C + A \cdot B \cdot C$       | $Y = 0$ |
| (3) $X = \bar{A} \cdot B \cdot C + A \cdot \bar{B} \cdot \bar{C} + \bar{A} \cdot \bar{B} \cdot C + A \cdot B \cdot \bar{C}$ | $Y = 1$ |
| (4) $X = \bar{A} \cdot B \cdot \bar{C} + A \cdot \bar{B} \cdot \bar{C} + \bar{A} \cdot \bar{B} \cdot C + A \cdot B \cdot C$ | $Y = 0$ |
| (5) $X = \bar{A} \cdot B \cdot C + \bar{A} \cdot B \cdot C + \bar{A} \cdot \bar{B} \cdot \bar{C} + A \cdot B \cdot C$       | $Y = 1$ |

**B問題** (配点は1問題当たり(a)5点, (b)5点, 計10点)

問15 図1は, 単相インバータで誘導性負荷に給電する基本回路を示す。負荷電流  $i_o$  と直流電流  $i_d$  は図示する矢印の向きを正の方向として, 次の(a)及び(b)の間に答えよ。

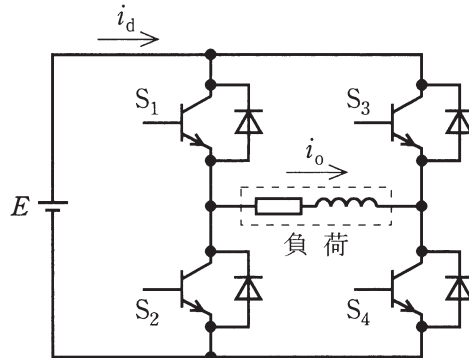


図 1

(a) 出力交流電圧の1周期に各パワートランジスタが1回オンオフする運転において, 図2に示すように, パワートランジスタ  $S_1 \sim S_4$  のオンオフ信号波形に対して, 負荷電流  $i_o$  の正しい波形が(ア)~(ウ), 直流電流  $i_d$  の正しい波形が(エ), (オ)のいずれかに示されている。その正しい波形の組合せを次の(1)~(5)のうちから一つ選べ。

- |             |             |             |
|-------------|-------------|-------------|
| (1) (ア)と(エ) | (2) (イ)と(エ) | (3) (ウ)と(オ) |
| (4) (ア)と(オ) | (5) (イ)と(オ) |             |

(b) 単相インバータの特徴に関する記述として, 誤っているものを次の(1)~(5)のうちから一つ選べ。

- (1) 図1は電圧形インバータであり, 直流電源  $E$  の高周波インピーダンスが低いことが要求される。
- (2) 交流出力の調整は,  $S_1 \sim S_4$  に与えるオンオフ信号の幅  $\frac{T}{2}$  を短くすることによって交流周波数を上げることができる。または,  $E$  の直流電圧を高くすることによって交流電圧を高くすることができる。

- (3) 図 1 に示されたパワートランジスタを，IGBT 又はパワーMOSFET に置換えてもインバータを実現できる。
- (4) ダイオードが接続されているのは負荷のインダクタンスに蓄えられたエネルギーを直流電源に戻すためであり，さらにダイオードが導通することによって得られる逆電圧でパワートランジスタを転流させている。
- (5) インダクタンスを含む負荷としては誘導電動機も駆動できる。運転中に負荷の力率が悪くなると，電流がダイオードに流れる時間が長くなる。

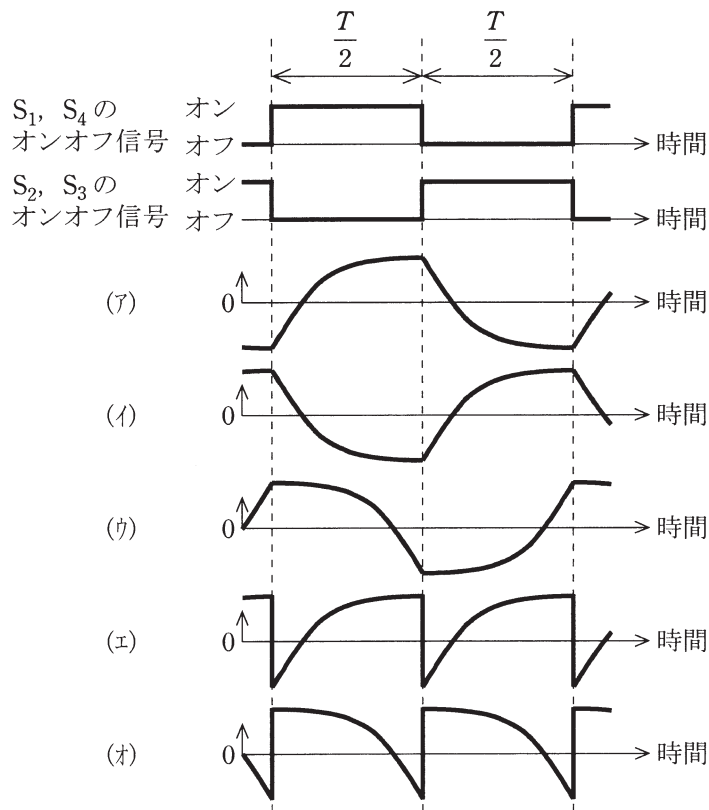


図 2

問16 三相同期電動機が定格電圧 3.3 [kV] で運転している。

ただし、三相同期電動機は星形結線で 1 相当りの同期リアクタンスは 10 [ $\Omega$ ] であり、電機子抵抗、損失及び磁気飽和は無視できるものとする。

次の(a)及び(b)の間に答えよ。

(a) 負荷電流(電機子電流)110 [A]、力率  $\cos \varphi = 1$  で運転しているときの 1 相当りの内部誘導起電力 [V] の値として、最も近いものを次の(1)～(5)のうちから一つ選べ。

(1) 1100      (2) 1600      (3) 1900      (4) 2200      (5) 3300

(b) 上記(a)の場合と電圧及び出力は同一で、界磁電流を 1.5 倍に増加したときの負荷角(電動機端子電圧と内部誘導起電力との位相差)を  $\delta'$  とするとき、 $\sin \delta'$  の値として、最も近いものを次の(1)～(5)のうちから一つ選べ。

(1) 0.250      (2) 0.333      (3) 0.500      (4) 0.707      (5) 0.866

問17及び問18は選択問題です。問17又は問18のどちらかを選んで解答してください。(両方解答すると採点されませんので注意してください。)

(選択問題)

問17 間口 10 [m] , 奥行き 40 [m] のオフィスがある。夏季の節電のため、天井の照明を間引き点灯することにした。また、間引くことによる冷房電力の削減効果も併せて見積もりたい。節電電力(節電による消費電力の減少分)について、次の(a)及び(b)の問に答えよ。

(a) このオフィスの天井照明を間引く前の作業面平均照度は 1000 [lx] (設計照度)である。間引いた後は 750 [lx] (設計照度)としたい。天井に設置してある照明器具は 2 灯用蛍光灯器具(蛍光灯 2 本と安定器)で、消費電力は 70 [W] である。また、蛍光灯 1 本当たりのランプ光束は 3520 [lm] である。照明率 0.65, 保守率 0.7 としたとき、天井照明の間引きによって期待される節電電力 [W] の値として、最も近いものを次の(1)～(5)のうちから一つ選べ。

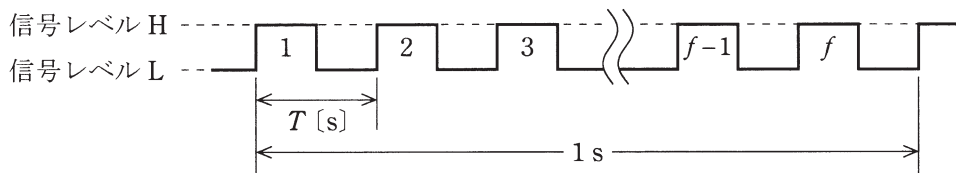
- (1) 420      (2) 980      (3) 1540      (4) 2170      (5) 4340

(b) この照明の節電によって照明器具から発生する熱が減るためオフィスの空調機の熱負荷(冷房負荷)も減る。このため、冷房電力の減少が期待される。空調機の成績係数(COP)を 3 とすると、照明の節電によって減る空調機の消費電力は照明の節電電力の何倍か。最も近いものを次の(1)～(5)のうちから一つ選べ。

- (1) 0.3      (2) 0.33      (3) 0.63      (4) 1.3      (5) 1.33

(選択問題)

問18 図は、マイクロプロセッサの動作クロックを示す。マイクロプロセッサは動作クロックと呼ばれるパルス信号に同期して処理を行う。また、マイクロプロセッサが1命令あたりに使用する平均クロック数をCPIと呼ぶ。1クロックの周期 $T$  [s] をサイクルタイム, 1秒当たりの動作クロック数 $f$  を動作周波数と呼ぶ。



次の(a)及び(b)の間に答えよ。

(a) 2.5 [GHz] の動作クロックを使用するマイクロプロセッサのサイクルタイム [ns] の値として、正しいものを次の(1)～(5)のうちから一つ選べ。

- (1) 0.0004      (2) 0.25      (3) 0.4      (4) 250      (5) 400

(b)  $CPI = 4$  のマイクロプロセッサにおいて、1命令当たりの平均実行時間が  $0.02$  [ $\mu\text{s}$ ] であった。このマイクロプロセッサの動作周波数 [MHz] の値として、正しいものを次の(1)～(5)のうちから一つ選べ。

- (1) 0.0125      (2) 0.2      (3) 12.5      (4) 200      (5) 12 500



●平成24年度第三種電気主任技術者試験の解答

<理論>

問1	3
問2	4
問3	5
問4	1
問5	2
問6	4
問7	3
問8	4
問9	3
問10	1
問11	3
問12	2
問13	5
問14	2
問15(a)	5
(b)	4
問16(a)	4
(b)	5
問17(a)	3
(b)	2
問18(a)	4
(b)	1

<電力>

問1	3
問2	3
問3	1
問4	4
問5	2
問6	3
問7	5
問8	1
問9	3
問10	4
問11	3
問12	4
問13	3
問14	4
問15(a)	3
(b)	2
問16(a)	5
(b)	1
問17(a)	2
(b)	3

<機械>

問1	1
問2	2
問3	4
問4	2
問5	1
問6	5
問7	5
問8	3
問9	1
問10	5
問11	1
問12	3
問13	5
問14	1
問15(a)	1
(b)	4
問16(a)	4
(b)	2
問17(a)	4
(b)	2
問18(a)	3
(b)	4

<法規>

問1	5
問2	4
問3	2
問4	4
問5	4
問6	2
問7	1
問8	2
問9	5
問10	4
問11(a)	4
(b)	1
問12(a)	2
(b)	4
問13(a)	4
(b)	4