

平成 23 年度

第 3 種  
機 械

(第 3 時限目)

## 答案用紙記入上の注意事項

1. マークシート（答案用紙）は機械で読み取りますので、濃度HBの鉛筆又はHB（又はB）のしんを用いたシャープペンシルで濃く塗りつぶしてください。色鉛筆やボールペンでは機械で読み取ることができません。  
 なお、訂正は「プラスチック消しゴム」できれいに消し、消しくずを残さないでください。
2. マークシートには氏名、生年月日、試験地及び受験番号を記入し、受験番号のマーク欄にはマークシートに印刷されているマーク記入例に従い、正しくマークしてください。

（受験番号記入例：0141B01234Lの場合）

受 験 番 号										
数 字		記号	数 字		記号					
0	1	4	1	B	0	1	2	3	4	L
●					●	○	○	○	○	A
①	●	①	●	●	①	●	①	①	①	B
②	②	②	②		②	②	●	②	②	C
③	③	③	③		③	③	③	●	③	K
④	④	●	④		④	④	④	④	●	L
⑤	⑤		⑤		⑤	⑤	⑤	⑤	⑤	M
⑥	⑥		⑥		⑥	⑥	⑥	⑥	⑥	N
⑦					⑦	⑦	⑦	⑦	⑦	
⑧					⑧	⑧	⑧	⑧	⑧	
⑨					⑨	⑨	⑨	⑨	⑨	

3. マークシートの余白及び裏面には、何も記入しないでください。
4. マークシートは、折り曲げたり汚したりしないでください。

5. 問題の解答の選択肢は(1)から(5)まであります。その中から一つ選びマークシートの解答欄にマークしてください。

なお、二つ以上マークした場合には、採点されません。

(解答記入例)

問1 日本で一番高い山として、正しいものを次の(1)～(5)のうちから一つ選べ。

(1) 大雪山 (2) 浅間山 (3) 富士山 (4) 立山 (5) 阿蘇山

正解は「(3)」ですから、マークシートには

問題 番号	選 択 肢 番 号
1	① ② ● ④ ⑤

のように選択肢番号の枠内を塗りつぶしてください。

6. 選択問題は、いずれか一つの問題を選んで解答してください。

なお、2問とも解答した場合には、採点されません。

(この問題は持ち帰ってください。また、白紙部分はメモ用紙として使用できます。)

次ページ以降は試験問題になっていますので、試験開始の合図があるまで、開いてはいけません。

試験問題に関する質問にはお答えできません。

## A 問題 (配点は1問題当たり5点)

問1 次の文章は、直流発電機の電機子反作用とその影響に関する記述である。

直流発電機の電機子反作用とは、発電機に負荷を接続したとき (ア) 巻線に流れる電流によって作られる磁束が (イ) 巻線による磁束に影響を与える作用のことである。電機子反作用はギャップの主磁束を (ウ) させて発電機の端子電圧を低下させたり、ギャップの磁束分布に偏りを生じさせてブラシの位置と電気的中性軸とのずれを生じさせる。このずれがブラシがある位置の導体に (エ) を発生させ、ブラシによる短絡等の障害の要因となる。ブラシの位置と電気的中性軸とのずれを抑制する方法の一つとして、補極を設けギャップの磁束分布の偏りを補正する方法が採用されている。

上記の記述中の空白箇所(ア)、(イ)、(ウ)及び(エ)に当てはまる組合せとして、正しいものを次の(1)～(5)のうちから一つ選べ。

	(ア)	(イ)	(ウ)	(エ)
(1)	界 磁	電機子	減 少	接触抵抗
(2)	電機子	界 磁	増 加	起電力
(3)	界 磁	電機子	減 少	起電力
(4)	電機子	界 磁	減 少	起電力
(5)	界 磁	電機子	増 加	接触抵抗

問2 次の文章は、誘導電動機の始動に関する記述である。

- a. 三相巻線形誘導電動機は、二次回路を調整して始動する。トルクの比例推移特性を利用して、トルクが最大値となる滑りを  付近になるようにする。具体的には、二次回路を  で引き出して抵抗を接続し、二次抵抗値を定格運転時よりも大きな値に調整する。
- b. 三相かご形誘導電動機は、一次回路を調整して始動する。具体的には、始動時は Y 結線、通常運転時は Δ 結線にコイルの接続を切り替えてコイルに加わる電圧を下げて始動する方法、 を電源と電動機の間に入挿して始動時の端子電圧を下げる方法、及び  を用いて電圧と周波数の両者を下げる方法がある。
- c. 三相誘導電動機では、三相コイルが作る磁界は回転磁界である。一方、単相誘導電動機では、単相コイルが作る磁界は交番磁界であり、主コイルだけでは始動しない。そこで、主コイルとは  が異なる電流が流れる補助コイルやくま取りコイルを固定子に設けて、回転磁界や移動磁界を作って始動する。

上記の記述中の空白箇所(ア)、(イ)、(ウ)、(エ)及び(オ)に当てはまる組合せとして、正しいものを次の(1)～(5)のうちから一つ選べ。

	(ア)	(イ)	(ウ)	(エ)	(オ)
(1)	1	スリップリング	始動補償器	インバータ	位相
(2)	0	整流子	始動コンデンサ	始動補償器	位相
(3)	1	スリップリング	始動抵抗器	始動コンデンサ	周波数
(4)	0	整流子	始動コンデンサ	始動抵抗器	位相
(5)	1	スリップリング	始動補償器	インバータ	周波数

問3 次の文章は、巻線形誘導電動機に関する記述である。

三相巻線形誘導電動機の二次側に外部抵抗を接続して、誘導電動機を運転することを考える。ただし、外部抵抗は誘導電動機内の二次回路にある抵抗に比べて十分大きく、誘導電動機内部の鉄損、銅損及び一次、二次のインダクタンスなどは無視できるものとする。

いま、回転子を拘束して、一次電圧  $V_1$  として 200 [V] を印加したときに二次側の外部抵抗を接続した端子に現れる電圧  $V_{2s}$  は 140 [V] であった。拘束を外して始動した後に回転速度が上昇し、同期速度 1500 [ $\text{min}^{-1}$ ] に対して 1200 [ $\text{min}^{-1}$ ] に到達して、負荷と釣り合ったとする。

このときの一次電圧  $V_1$  は 200 [V] のままであると、二次側の端子に現れる電圧  $V_2$  は  [V] となる。

また、機械負荷に  $P_m$  [W] が伝達されるとすると、一次側から供給する電力  $P_1$  [W]、外部抵抗で消費される電力  $P_{2c}$  [W] との関係は次式となる。

$$P_1 = P_m + \text{(イ)} \times P_{2c}$$

$$P_{2c} = \text{(ウ)} \times P_1$$

したがって、 $P_{2c}$  と  $P_m$  の関係は次式となる。

$$P_{2c} = \text{(エ)} \times P_m$$

接続する外部抵抗には、このような運転に使える電圧・容量の抵抗器を選択しなければならない。

上記の記述中の空白箇所(ア)、(イ)、(ウ)及び(エ)に当てはまる組合せとして、正しいものを次の(1)～(5)のうちから一つ選べ。

	(ア)	(イ)	(ウ)	(エ)
(1)	112	0.8	0.8	0.25
(2)	28	1	0.2	4
(3)	28	1	0.2	0.25
(4)	112	0.8	0.8	4
(5)	112	1	0.2	0.25

問4 次の文章は、同期発電機に関する記述である。

Y結線の非突極形三相同期発電機があり、各相の同期リアクタンスが $3\ [\Omega]$ 、無負荷時の出力端子と中性点間の電圧が $424.2\ [V]$ である。この発電機に1相当たり $R + jX_L\ [\Omega]$ の三相平衡Y結線の負荷を接続したところ各相に $50\ [A]$ の電流が流れた。接続した負荷は誘導性でそのリアクタンス分は $3\ [\Omega]$ である。ただし、励磁の強さは一定で変化しないものとし、電機子巻線抵抗は無視するものとする。

このときの発電機の出力端子間電圧 $[V]$ の値として、最も近いものを次の(1)～(5)のうちから一つ選べ。

- (1) 300      (2) 335      (3) 475      (4) 581      (5) 735

問5 交流電動機に関する記述として、誤っているものを次の(1)～(5)のうちから一つ選べ。

- (1) 同期機と誘導機は、どちらも三相電源に接続された固定子巻線(同期機の場合は電機子巻線、誘導機の場合は一次側巻線)が、同期速度の回転磁界を発生している。発生するトルクが回転磁界と回転子との相対位置の関数であれば同期電動機であり、回転磁界と回転子との相対速度の関数であれば誘導電動機である。
- (2) 同期電動機の電機子端子電圧を  $V$  [V] (相電圧実効値)、この電圧から電機子電流の影響を除いた電圧(内部誘導起電力)を  $E_0$  [V] (相電圧実効値)、 $V$  と  $E_0$  との位相角を  $\delta$  [rad]、同期リアクタンスを  $X$  [ $\Omega$ ] とすれば、三相同期電動機の出力は、 $3 \times \left( E_0 \cdot \frac{V}{X} \right) \sin \delta$  [W] となる。
- (3) 同期電動機では、界磁電流を増減することによって、入力電力の力率を変えることができる。電圧一定の電源に接続した出力一定の同期電動機の界磁電流を減少していくと、V 曲線に沿って電機子電流が増大し、力率 100 [%] で電機子電流が最大になる。
- (4) 同期調相機は無負荷運転の同期電動機であり、界磁電流が作る磁束に対する電機子反作用による増磁作用や減磁作用を積極的に活用するものである。
- (5) 同期電動機では、回転子の磁極面に設けた制動巻線を利用して停止状態からの始動ができる。



問6 次の文章は、交流電気機器の損失に関する記述である。

- a. 磁束が作用して鉄心の電気抵抗に発生する (ア) は、鉄心に電流が流れにくいように薄い鉄板を積層して低減する。
- b. コイルの電気抵抗に電流が作用して発生する (イ) は、コイルに電流が流れやすいように導体の断面積を大きくして低減する。
- c. 磁性材料を通る磁束が変動すると発生する (ウ) ，及び変圧器には存在しない (エ) は、機器に負荷をかけなくても存在するので無負荷損と称する。
- d. 最大磁束密度一定の条件で (オ) は周波数に比例する。

上記の記述中の空白箇所(ア)，(イ)，(ウ)，(エ)及び(オ)に当てはまる組合せとして、正しいものを次の(1)～(5)のうちから一つ選べ。

	(ア)	(イ)	(ウ)	(エ)	(オ)
(1)	渦電流損	銅 損	鉄 損	機械損	ヒステリシス損
(2)	ヒステリシス損	渦電流損	鉄 損	機械損	励磁損
(3)	渦電流損	銅 損	機械損	鉄 損	ヒステリシス損
(4)	ヒステリシス損	渦電流損	機械損	鉄 損	励磁損
(5)	渦電流損	銅 損	機械損	鉄 損	励磁損

問7 次の文章は、変圧器の損失と効率に関する記述である。

電圧一定で出力を変化させても、出力一定で電圧を変化させても、変圧器の効率の最大は鉄損と銅損とが等しいときに生じる。ただし、変圧器の損失は鉄損と銅損だけとし、負荷の力率は一定とする。

- a. 出力 1 000 [W] で運転している単相変圧器において鉄損が 40.0 [W] , 銅損が 40.0 [W] 発生している場合、変圧器の効率は  [%] である。
- b. 出力電圧一定で出力を 500 [W] に下げた場合の鉄損は 40.0 [W] , 銅損は  [W] , 効率は  [%] となる。
- c. 出力電圧が 20 [%] 低下した状態で、出力 1 000 [W] の運転をしたとすると鉄損は 25.6 [W] , 銅損は  [W] , 効率は  [%] となる。ただし、鉄損は電圧の 2 乗に比例するものとする。

上記の記述中の空白箇所(ア)、(イ)、(ウ)、(エ)及び(オ)に当てはまる最も近い数値の組合せを、次の(1)～(5)のうちから一つ選べ。

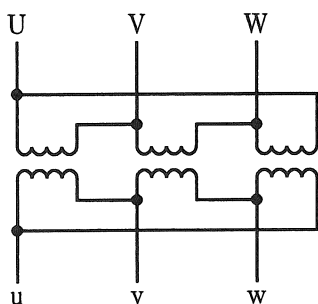
	(ア)	(イ)	(ウ)	(エ)	(オ)
(1)	94	20.0	89	61.5	91
(2)	93	10.0	91	62.5	92
(3)	94	20.0	89	63.5	91
(4)	93	10.0	91	50.0	93
(5)	92	20.0	89	61.5	91

問 8 下図は、三相変圧器の結線図である。

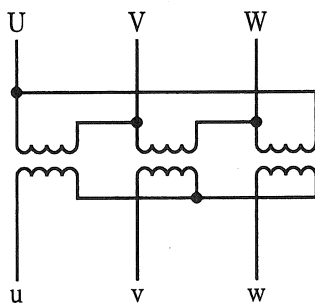
一次電圧に対して二次電圧の位相が  $30 [^\circ]$  遅れとなる結線を次の(1)～(5)のうちから一つ選べ。

ただし、各一次・二次巻線間の極性は減極性であり、一次電圧の相順は U, V, W とする。

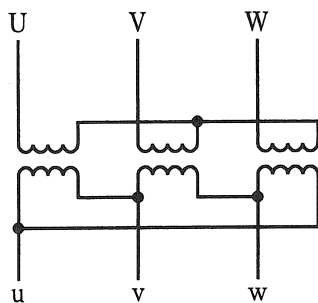
(1)



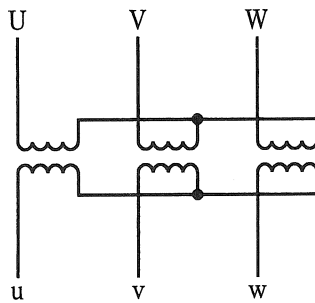
(2)



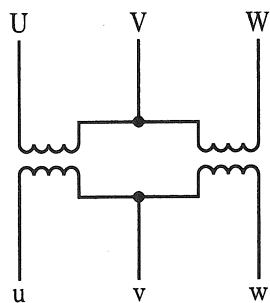
(3)



(4)



(5)



問9 次の文章は、単相双方向サイリスタスイッチに関する記述である。

図1は、交流電源と抵抗負荷との間にサイリスタ  $S_1$ 、 $S_2$  で構成された単相双方向スイッチを挿入した回路を示す。図示する電圧の方向を正とし、サイリスタの両端にかかる電圧  $v_{th}$  が図2(下)の波形であった。

サイリスタ  $S_1$ 、 $S_2$  の運転として、このような波形となりえるものを次の(1)～(5)のうちから一つ選べ。

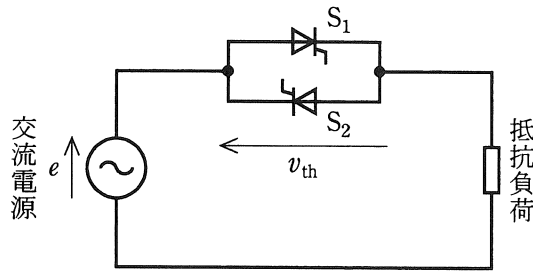


図1

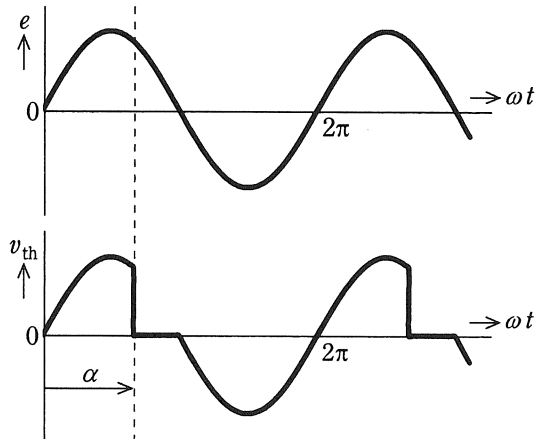


図2 (上)交流電源電圧波形  
(下)サイリスタ  $S_1$ 、 $S_2$  の両端電圧  $v_{th}$  の波形

- 
- (1)  $S_1, S_2$ とも制御遅れ角  $\alpha$  で運転
- 
- (2)  $S_1$ は制御遅れ角  $\alpha$ ,  $S_2$ は制御遅れ角 0 で運転
- 
- (3)  $S_1$ は制御遅れ角  $\alpha$ ,  $S_2$ はサイリスタをトリガ(点弧)しないで運転
- 
- (4)  $S_1$ は制御遅れ角 0,  $S_2$ は制御遅れ角  $\alpha$  で運転
- 
- (5)  $S_1$ はサイリスタをトリガ(点弧)しないで,  $S_2$ は制御遅れ角  $\alpha$  で運転
-

問10 半導体電力変換装置では，整流ダイオード，サイリスタ，パワートランジスタ(バイポーラパワートランジスタ)，パワー MOSFET，IGBT などのパワー半導体デバイスがバルブデバイスとして用いられている。

バルブデバイスに関する記述として，誤っているものを次の(1)～(5)のうちから一つ選べ。

- (1) 整流ダイオードは，n形半導体と p形半導体とによる pn 接合で整流を行う。
- (2) 逆阻止三端子サイリスタは，ターンオンだけが制御可能なバルブデバイスである。
- (3) パワートランジスタは，遮断領域と能動領域とを切り換えて電力スイッチとして使用する。
- (4) パワー MOSFET は，主に電圧が低い変換装置において高い周波数でスイッチングする用途に用いられる。
- (5) IGBT は，バイポーラと MOSFET との複合機能デバイスであり，それぞれの長所を併せもつ。

問11 照明用光源の性能評価と照明施設に関する記述として、誤っているものを次の(1)～(5)のうちから一つ選べ。

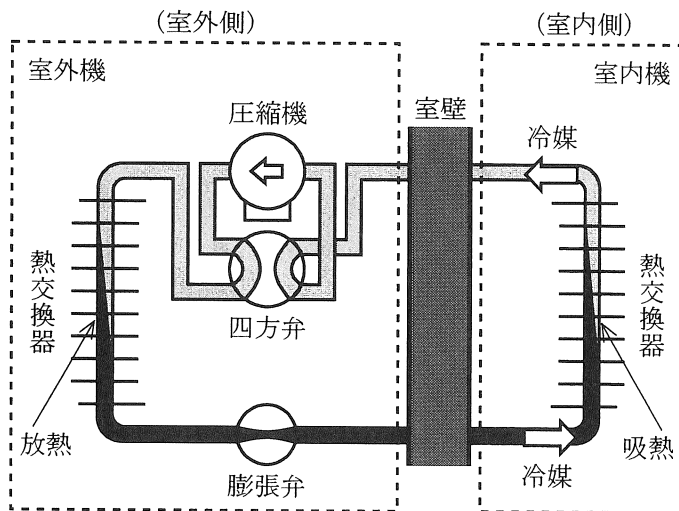
- (1) ランプ効率は、ランプの消費電力に対する光束の比で表され、その単位は〔lm/W〕である。
- (2) 演色性は、物体の色の見え方を決める光源の性質をいう。光源の演色性は平均演色評価数(Ra)で表される。
- (3) ランプ寿命は、ランプが点灯不能になるまでの点灯時間と光束維持率が基準値以下になるまでの点灯時間とのうち短い方の時間で決まる。
- (4) 色温度は、光源の光色を表す指標で、これと同一の光色を示す黒体の温度〔K〕で示される。色温度が高いほど赤みを帯び、暖かく感じる。
- (5) 保守率は、照明施設を一定期間使用した後の作業面上の平均照度の、新設時の平均照度に対する比である。なお、照明器具と室の表面の汚れやランプの光束減退によって照度が低下する。

問12 次の文章は、ヒートポンプに関する記述である。

ヒートポンプはエアコンや冷蔵庫，給湯器などに広く使われている。図はエアコン(冷房時)の動作概念図である。□(ア) 温の冷媒は圧縮機に吸引され，室内機にある熱交換器において，室内の熱を吸収しながら □(イ) する。次に，冷媒は圧縮機で圧縮されて □(ウ) 温になり，室外機にある熱交換器において，外気へ熱を放出しながら □(エ) する。その後，膨張弁を通して □(オ) 温となり，再び室内機に送られる。

暖房時には，室外機の四方弁が切り替わって，冷媒の流れる方向が逆になり，室外機で吸収された外気の熱が室内機から室内に放出される。ヒートポンプの効率(成績係数)は，熱交換器で吸収した熱量を  $Q$  [J]，ヒートポンプの消費電力量を  $W$  [J] とし，熱損失などを無視すると，冷房時は  $\frac{Q}{W}$ ，暖房時は  $1 + \frac{Q}{W}$  で与えられる。これらの値は外気温度によって変化 □(カ)。

上記の記述中の空白箇所(ア)，(イ)，(ウ)，(エ)及び(カ)に当てはまる組合せとして，正しいものを次の(1)～(5)のうちから一つ選べ。



	(ア)	(イ)	(ウ)	(エ)	(カ)
(1)	低	気化	高	液化	しない
(2)	高	液化	低	気化	しない
(3)	低	液化	高	気化	する
(4)	高	気化	低	液化	する
(5)	低	気化	高	液化	する



問13 次の文章は、自動制御に関する記述である。

機械、装置及び製造ラインの運転や調整などを制御装置によって行うことを自動制御という。自動制御は、シーケンス制御と  制御とに大別される。

シーケンス制御は、あらかじめ定められた手順や判断によって制御の各段階を順に進めていく制御である。この制御を行うための機器として電磁リレーがある。電磁リレーを用いた  シーケンス制御をリレーシーケンスという。

リレーシーケンスにおいて、2個の電磁リレーのそれぞれのコイルに、相手のb接点を直列に接続して、両者が決して同時に働かないようにすることを  という。

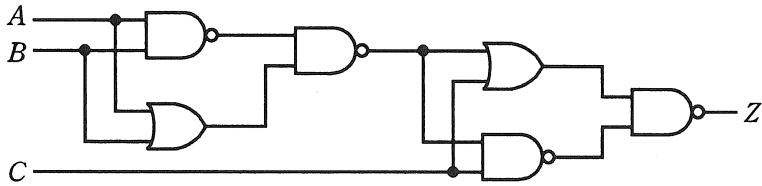
シーケンス制御の動作内容の確認や、制御回路設計の手助けのために、横軸に時間を表し、縦軸にコイルや接点の動作状態を表したものを  という。

上記の記述中の空白箇所(ア)、(イ)、(ウ)及び(エ)に当てはまる組合せとして、正しいものを次の(1)～(5)のうちから一つ選べ。

	(ア)	(イ)	(ウ)	(エ)
(1)	フィードバック	有接点	インタロック	タイムチャート
(2)	フィードフォワード	無接点	ブロック	フローチャート
(3)	フィードバック	有接点	ブロック	フローチャート
(4)	フィードフォワード	有接点	インタロック	タイムチャート
(5)	フィードバック	無接点	ブロック	タイムチャート

問14 図のように、入力信号  $A$ ,  $B$  及び  $C$ , 出力信号  $Z$  の論理回路がある。

この論理回路の真理値表として、正しいものを次の(1)～(5)のうちから一つ選べ。



(1)

入力信号			出力信号
$A$	$B$	$C$	$Z$
0	0	0	0
0	0	1	1
0	1	0	1
0	1	1	0
1	0	0	1
1	0	1	0
1	1	0	0
1	1	1	1

(2)

入力信号			出力信号
$A$	$B$	$C$	$Z$
0	0	0	1
0	0	1	1
0	1	0	0
0	1	1	0
1	0	0	1
1	0	1	0
1	1	0	1
1	1	1	0

(3)

入力信号			出力信号
A	B	C	Z
0	0	0	1
0	0	1	1
0	1	0	1
0	1	1	0
1	0	0	1
1	0	1	0
1	1	0	1
1	1	1	0

(4)

入力信号			出力信号
A	B	C	Z
0	0	0	1
0	0	1	0
0	1	0	1
0	1	1	1
1	0	0	0
1	0	1	1
1	1	0	1
1	1	1	1

(5)

入力信号			出力信号
A	B	C	Z
0	0	0	0
0	0	1	0
0	1	0	1
0	1	1	1
1	0	0	0
1	0	1	1
1	1	0	0
1	1	1	1

**B問題** (配点は1問題当たり(a)5点, (b)5点, 計10点)

問15 次の定数をもつ定格一次電圧 2 000 [V] , 定格二次電圧 100 [V] , 定格二次電流 1 000 [A] の単相変圧器について, (a)及び(b)の間に答えよ。

ただし, 励磁アドミタンスは無視するものとする。

一次巻線抵抗  $r_1 = 0.2$  [ $\Omega$ ] , 一次漏れリアクタンス  $x_1 = 0.6$  [ $\Omega$ ] ,

二次巻線抵抗  $r_2 = 0.0005$  [ $\Omega$ ] , 二次漏れリアクタンス  $x_2 = 0.0015$  [ $\Omega$ ]

(a) この変圧器の百分率インピーダンス降下 [%] の値として, 最も近いものを次の(1)~(5)のうちから一つ選べ。

- (1) 2.00      (2) 3.16      (3) 4.00      (4) 33.2      (5) 664

(b) この変圧器の二次側に力率 0.8(遅れ)の定格負荷を接続して運転しているときの電圧変動率 [%] の値として, 最も近いものを次の(1)~(5)のうちから一つ選べ。

- (1) 2.60      (2) 3.00      (3) 27.3      (4) 31.5      (5) 521

問16 負荷に直結された他励直流電動機を、電機子電圧を変化させることによって速度制御することを考える。

電機子抵抗が  $0.4 \text{ } [\Omega]$ 、界磁磁束は界磁電流に比例するものとして、次の(a)及び(b)の間に答えよ。

(a) 界磁電流を  $I_{f1} \text{ [A]}$  とし、電動機が  $600 \text{ } [\text{min}^{-1}]$  で回転しているときの誘導起電力は  $200 \text{ [V]}$  であった。このとき電機子電流が  $20 \text{ [A]}$  一定で負荷と釣り合った状態にするには、電機子電圧を何  $[\text{V}]$  に制御しなければならないか、最も近いものを次の(1)～(5)のうちから一つ選べ。

- (1) 8            (2) 80            (3) 192            (4) 200            (5) 208

(b) 負荷は、トルクが一定で回転速度に対して機械出力が比例して上昇する特性であるとして、磁気飽和、電機子反作用、機械系の損失などは無視できるものとする。

電動機の回転速度を  $1320 \text{ } [\text{min}^{-1}]$  にしたときに、界磁電流を  $I_{f1} \text{ [A]}$  の  $\frac{1}{2}$  にして、電機子電流がある一定の値で負荷と釣り合った状態にするには、電機子電圧を何  $[\text{V}]$  に制御しなければならないか、最も近いものを次の(1)～(5)のうちから一つ選べ。

- (1) 216            (2) 228            (3) 236            (4) 448            (5) 456

問17及び問18は選択問題です。問17又は問18のどちらかを選んで解答してください。(両方解答すると採点されませんので注意してください。)

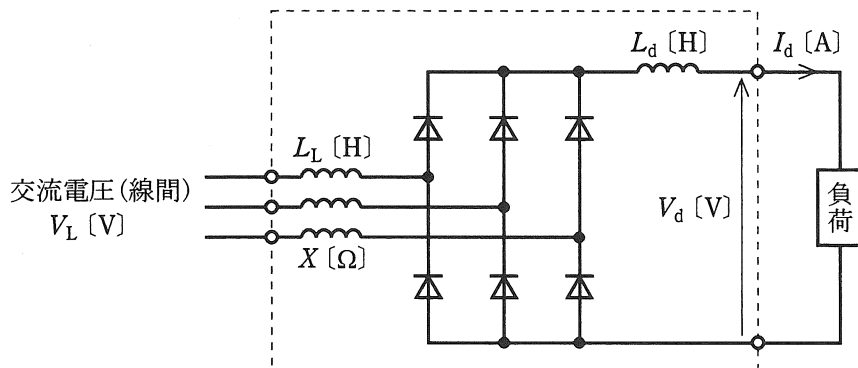
(選択問題)

問17 次の図は、バルブデバイスとしてダイオードを用いた三相整流装置の回路を示す。

平滑リアクトルのインダクタンス  $L_d$  [H] は十分に大きく、直流電流  $I_d$  [A] は一定になっているものとする。

交流側にリアクタンス  $X$  [ $\Omega$ ] のリアクトルがあると転流時に重なり角が生じ、直流電圧が降下する。また、ダイオードの順電圧降下  $V_F$  [V] によっても直流電圧が降下する。これら以外の電圧降下は無視する。入力交流電圧が  $V_L$  [V] のときのこの整流装置の出力電圧  $V_d$  [V] は次式で求められる。

$$V_d = \frac{3\sqrt{2}}{\pi} V_L - \frac{3}{\pi} X \cdot I_d - 2V_F$$



この整流装置の入力交流電圧は  $V_L = 200$  [V]、周波数は  $f = 50$  [Hz] で、直流電流は  $I_d = 36$  [A] である。交流側のリアクトルのインダクタンスは  $L_L = 5.56 \times 10^{-4}$  [H] で、その抵抗値は平滑リアクトルの抵抗値とともに無視できるものとする。また、各ダイオードの順電圧降下は  $V_F = 1.0$  [V] で一定とする。次の(a)及び(b)の間に答えよ。

(a) ダイオードでは、電流の通電によって損失が発生する。一つのダイオードの損失の平均値は、通電する期間が1サイクルの $\frac{1}{3}$ であるとして計算できる。

一つのダイオードで発生する損失 [W] の平均値に最も近いものを次の(1)～(5)のうちから一つ選べ。

- (1) 12            (2) 18            (3) 24            (4) 36            (5) 72

(b) 出力電圧  $V_d$  [V] の値として、最も近いものを次の(1)～(5)のうちから一つ選べ。

- (1) 251            (2) 262            (3) 263            (4) 264            (5) 270

(選択問題)

問18 次のカルノー図から得られた結果  $X$  は次式の論理式で示される。

$$X = \bar{A} \cdot \bar{B} + \bar{B} \cdot D + \bar{A} \cdot C \cdot D + A \cdot B \cdot \bar{C} \cdot \bar{D}$$

	$\bar{A}$		$A$		
$\bar{C}$	1	0	1	0	$\bar{D}$
	1	0	0	1	$D$
$C$	1	1	0	1	
	1	0	0	0	$\bar{D}$
	$\bar{B}$		$B$		$\bar{B}$

次の (a) 及び (b) の間に答えよ。

- (a)  $X$  の式を NAND 回路及び NOT 回路で実現する論理式として、正しいものを次の (1) ~ (5) のうちから一つ選べ。

(1)  $X = \overline{\overline{A \cdot B} \cdot \overline{\overline{B \cdot D}} \cdot \overline{\overline{A \cdot C \cdot D}} \cdot \overline{\overline{A \cdot B \cdot \bar{C} \cdot \bar{D}}}}$

(2)  $X = \overline{\overline{\bar{A} \cdot \bar{B}} \cdot \overline{\overline{B \cdot D}} \cdot \overline{\overline{A \cdot C \cdot D}} \cdot \overline{\overline{A \cdot B \cdot \bar{C} \cdot \bar{D}}}}$

(3)  $X = \overline{\overline{\bar{A} \cdot \bar{B}} \cdot \overline{\overline{B \cdot D}} \cdot \overline{\overline{A \cdot C \cdot D}} \cdot \overline{\overline{A \cdot B \cdot \bar{C} \cdot \bar{D}}}}$

(4)  $X = \overline{\overline{\bar{A} \cdot \bar{B}} \cdot \overline{\overline{B \cdot D}} \cdot \overline{\overline{\bar{A} \cdot C \cdot D}} \cdot \overline{\overline{A \cdot B \cdot \bar{C} \cdot \bar{D}}}}$

(5)  $X = \overline{\overline{\bar{A} \cdot \bar{B}} \cdot \overline{\overline{B \cdot D}} \cdot \overline{\overline{\bar{A} \cdot C \cdot D}} \cdot \overline{\overline{A \cdot B \cdot \bar{C} \cdot \bar{D}}}}$



(b)  $X$  の式を NOR 回路及び NOT 回路で実現する論理式として, 正しいものを次の(1)~(5)のうちから一つ選べ。

$$(1) X = \overline{\overline{\overline{A+B+B+\overline{D}} + \overline{A+\overline{C}+\overline{D}} + \overline{\overline{A}+B+C+D}}}$$

$$(2) X = \overline{\overline{\overline{A+B+B+\overline{D}} + \overline{A+\overline{C}+D} + \overline{\overline{A}+\overline{B}+C+D}}}$$

$$(3) X = \overline{\overline{\overline{A+B+B+\overline{D}} + \overline{A+\overline{C}+\overline{D}} + \overline{\overline{A}+\overline{B}+C+D}}}$$

$$(4) X = \overline{\overline{\overline{A+B+B+\overline{D}} + \overline{\overline{A}+\overline{C}+\overline{D}} + \overline{\overline{A}+\overline{B}+C+D}}}$$

$$(5) X = \overline{\overline{\overline{A+B+\overline{B}+\overline{D}} + \overline{A+\overline{C}+\overline{D}} + \overline{\overline{A}+\overline{B}+C+D}}}$$

●平成23年度第三種電気主任技術者試験の解答

<理論>

問1	3
問2	2
問3	5
問4	2
問5	2
問6	4
問7	4
問8	3
問9	2
問10	3
問11	1
問12	5
問13	1
問14	3
問15(a)	2
(b)	2
問16(a)	1
(b)	4
問17(a)	5
(b)	1
問18(a)	4
(b)	4

<電力>

問1	2
問2	4
問3	4
問4	1
問5	1
問6	4
問7	1
問8	5
問9	1
問10	1
問11	2
問12	5
問13	5
問14	3
問15(a)	5
(b)	4
問16(a)	5
(b)	2
問17(a)	3
(b)	4

<機械>

問1	4
問2	1
問3	3
問4	4
問5	3
問6	1
問7	2
問8	3
問9	3
問10	3
問11	4
問12	5
問13	1
問14	1
問15(a)	2
(b)	1
問16(a)	5
(b)	3
問17(a)	1
(b)	2
問18(a)	5
(b)	3

<法規>

問1	2
問2	2
問3	4
問4	5
問5	2
問6	1
問7	3
問8	2
問9	1
問10	5
問11(a)	3
(b)	2
問12(a)	4
(b)	3
問13(a)	3
(b)	4