

平成 23 年度

第 3 種
理 論

(第 1 時限目)

答案用紙記入上の注意事項

1. マークシート（答案用紙）は機械で読み取りますので、濃度HBの鉛筆又はHB（又はB）のしんを用いたシャープペンシルで濃く塗りつぶしてください。色鉛筆やボールペンでは機械で読み取ることができません。

なお、訂正は「プラスチック消しゴム」できれいに消し、消しくずを残さないでください。

2. マークシートには氏名、生年月日、試験地及び受験番号を記入し、受験番号のマーク欄にはマークシートに印刷されているマーク記入例に従い、正しくマークしてください。

（受験番号記入例：0141B01234Lの場合）

受 験 番 号										
数 字				記号	数 字				記号	
0	1	4	1	B	0	1	2	3	4	L
●					●	○	○	○	○	A
○	●	○	●	●	○	●	○	○	○	B
○	○	○	○		○	○	●	○	○	C
○	○	○	○		○	○	○	●	○	K
○	○	●	○		○	○	○	○	●	L
○	○		○		○	○	○	○	○	M
○	○		○		○	○	○	○	○	N
○					○	○	○	○	○	
○					○	○	○	○	○	
○					○	○	○	○	○	

3. マークシートの余白及び裏面には、何も記入しないでください。
 4. マークシートは、折り曲げたり汚したりしないでください。

5. 問題の解答の選択肢は(1)から(5)まであります。その中から一つ選びマークシートの解答欄にマークしてください。

なお、二つ以上マークした場合には、採点されません。

(解答記入例)

問1 日本で一番高い山として、正しいものを次の(1)～(5)のうちから一つ選べ。

(1) 大雪山 (2) 浅間山 (3) 富士山 (4) 立山 (5) 阿蘇山

正解は「(3)」ですから、マークシートには

問題 番号	選 択 肢 番 号
1	① ② ● ④ ⑤

のように選択肢番号の枠内を塗りつぶしてください。

6. 選択問題は、いずれか一つの問題を選んで解答してください。

なお、2問とも解答した場合には、採点されません。

(この問題は持ち帰ってください。また、白紙部分はメモ用紙として使用できます。)

次ページ以降は試験問題になっていますので、試験開始の合図があるまで、開いてはいけません。

試験問題に関する質問にはお答えできません。

A問題 (配点は1問題当たり5点)

問1 静電界に関する記述として、誤っているものを次の(1)～(5)のうちから一つ選べ。

- (1) 電気力線は、導体表面に垂直に出入りする。
- (2) 帯電していない中空の球導体 B が接地されていないとき、帯電した導体 A を導体 B で包んだとしても、導体 B の外部に電界ができる。
- (3) Q [C] の電荷から出る電束の数や電気力線の本数は、電荷を取り巻く物質の誘電率 ϵ [F/m] によって異なる。
- (4) 導体が帯電するとき、電荷は導体の表面にだけ分布する。
- (5) 導体内部は等電位であり、電界は零である。

問2 直流電圧 1000 [V] の電源で充電された静電容量 8 [μF] の平行平板コンデンサがある。コンデンサを電源から外した後に電荷を保持したままコンデンサの電極間距離を最初の距離の $\frac{1}{2}$ に縮めたとき、静電容量 [μF] と静電エネルギー [J] の値の組合せとして、正しいものを次の(1)～(5)のうちから一つ選べ。

	静電容量	静電エネルギー
(1)	16	4
(2)	16	2
(3)	16	8
(4)	4	4
(5)	4	2

問3 次の文章は、磁界中に置かれた導体に働く電磁力に関する記述である。

電流が流れている長さ L [m] の直線導体を磁束密度が一様な磁界中に置くと、フレミングの の法則に従い、導体には電流の向きにも磁界の向きにも直角な電磁力が働く。直線導体の方向を変化させて、電流の方向が磁界の方向と同じになれば、導体に働く力の大きさは となり、直角になれば、 となる。力の大きさは、電流の に比例する。

上記の記述中の空白箇所(ア)、(イ)、(ウ)及び(エ)に当てはまる組合せとして、正しいものを次の(1)～(5)のうちから一つ選べ。

	(ア)	(イ)	(ウ)	(エ)
(1)	左手	最大	零	2乗
(2)	左手	零	最大	2乗
(3)	右手	零	最大	1乗
(4)	右手	最大	零	2乗
(5)	左手	零	最大	1乗

問4 図1のように、1辺の長さが a [m] の正方形のコイル(巻数:1)に直流電流 I [A] が流れているときの中心点 O_1 の磁界の大きさを H_1 [A/m] とする。また、図2のように、直径 a [m] の円形のコイル(巻数:1)に直流電流 I [A] が流れているときの中心点 O_2 の磁界の大きさを H_2 [A/m] とする。このとき、磁界の大きさの比 $\frac{H_1}{H_2}$ の値として、最も近いものを次の(1)~(5)のうちから一つ選べ。

ただし、中心点 O_1 、 O_2 はそれぞれ正方形のコイル、円形のコイルと同一平面上にあるものとする。

参考までに、図3のように、長さ a [m] の直線導体に直流電流 I [A] が流れているとき、導体から距離 r [m] 離れた点 P における磁界の大きさ H [A/m] は、 $H = \frac{I}{4\pi r}(\cos\theta_1 + \cos\theta_2)$ で求められる(角度 θ_1 と θ_2 の定義は図参照)。

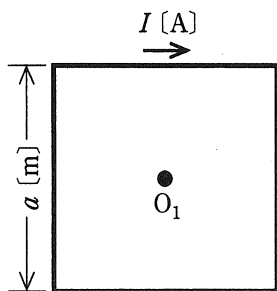


図 1

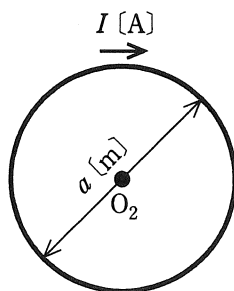


図 2

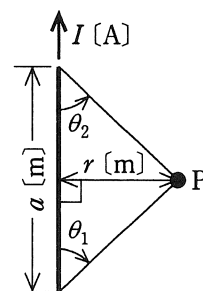


図 3

- (1) 0.45 (2) 0.90 (3) 1.00 (4) 1.11 (5) 2.22

問5 20 [°C] における抵抗値が R_1 [Ω], 抵抗温度係数が α_1 [°C⁻¹] の抵抗器 A と 20 [°C] における抵抗値が R_2 [Ω], 抵抗温度係数が $\alpha_2 = 0$ [°C⁻¹] の抵抗器 B が並列に接続されている。その 20 [°C] と 21 [°C] における並列抵抗値をそれぞれ r_{20} [Ω], r_{21} [Ω] とし, $\frac{r_{21} - r_{20}}{r_{20}}$ を変化率とする。変化率として, 正しいものを次の(1)~(5)のうちから一つ選べ。

$$(1) \frac{\alpha_1 R_1 R_2}{R_1 + R_2 + \alpha_1^2 R_1}$$

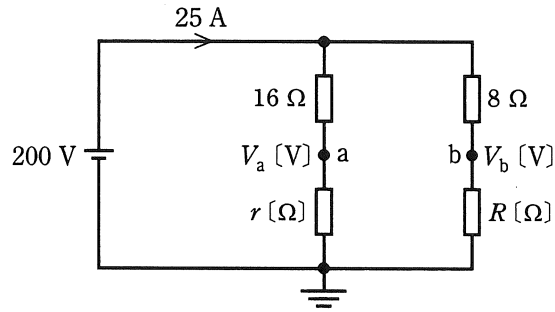
$$(2) \frac{\alpha_1 R_2}{R_1 + R_2 + \alpha_1 R_1}$$

$$(3) \frac{\alpha_1 R_1}{R_1 + R_2 + \alpha_1 R_1}$$

$$(4) \frac{\alpha_1 R_2}{R_1 + R_2 + \alpha_1 R_2}$$

$$(5) \frac{\alpha_1 R_1}{R_1 + R_2 + \alpha_1 R_2}$$

問6 図の直流回路において、200 [V] の直流電源から流れ出る電流が 25 [A] である。16 [Ω] と r [Ω] の抵抗の接続点 a の電位を V_a [V]、8 [Ω] と R [Ω] の抵抗の接続点 b の電位を V_b [V] とする。 $V_a = V_b$ となる r [Ω] と R [Ω] の値の組合せとして、正しいものを次の(1)～(5)のうちから一つ選べ。

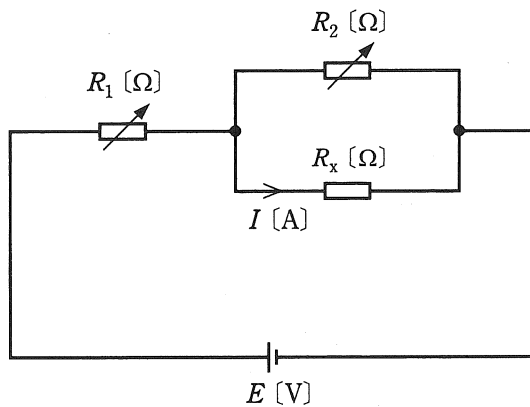


	r	R
(1)	2.9	5.8
(2)	4.0	8.0
(3)	5.8	2.9
(4)	8.0	4.0
(5)	8.0	16

問7 図のように、可変抵抗 R_1 [Ω]、 R_2 [Ω]、抵抗 R_x [Ω]、電源 E [V] からなる直流回路がある。次に示す条件1のときの R_x [Ω] に流れる電流 I [A] の値と条件2のときの電流 I [A] の値は等しくなった。このとき、 R_x [Ω] の値として、正しいものを次の(1)～(5)のうちから一つ選べ。

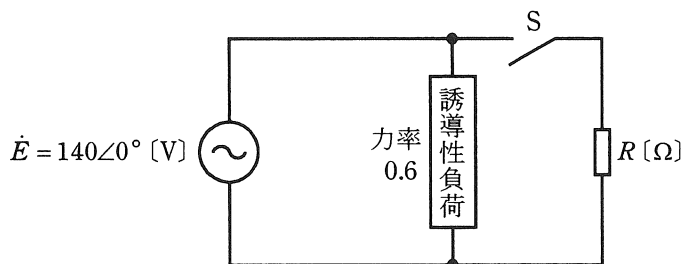
条件1 : $R_1 = 90$ [Ω]、 $R_2 = 6$ [Ω]

条件2 : $R_1 = 70$ [Ω]、 $R_2 = 4$ [Ω]



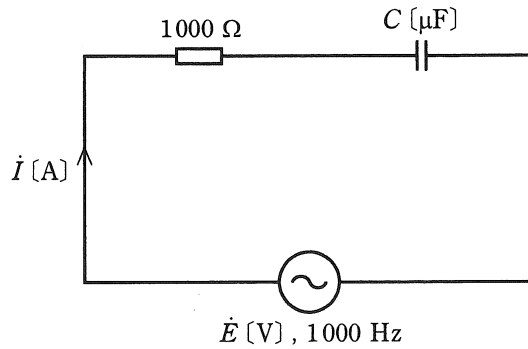
- (1) 1 (2) 2 (3) 4 (4) 8 (5) 12

問8 図の交流回路において、電源電圧を $\dot{E} = 140\angle 0^\circ$ [V] とする。いま、この電源に力率 0.6 の誘導性負荷を接続したところ、電源から流れ出る電流の大きさは 37.5 [A] であった。次に、スイッチ S を閉じ、この誘導性負荷と並列に抵抗 R [Ω] を接続したところ、電源から流れ出る電流の大きさが 50 [A] となった。このとき、抵抗 R [Ω] の大きさとして、正しいものを次の(1)～(5)のうちから一つ選べ。



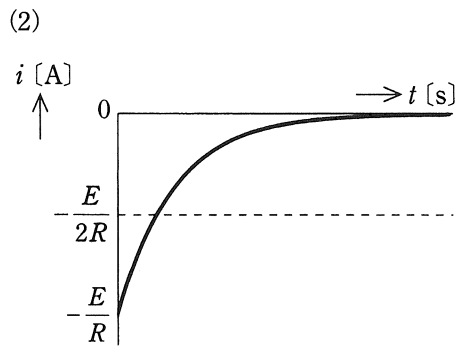
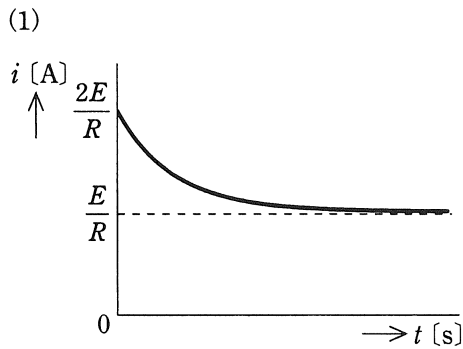
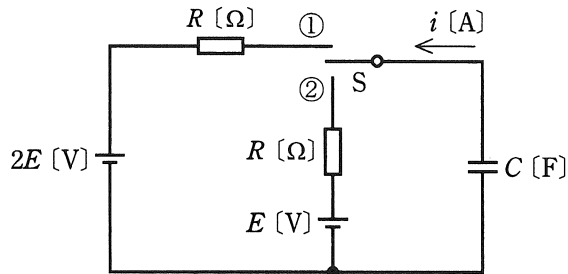
- (1) 3.9 (2) 5.6 (3) 8.0 (4) 9.6 (5) 11.2

問9 図のように、 $1000 [\Omega]$ の抵抗と静電容量 $C [\mu\text{F}]$ のコンデンサを直列に接続した交流回路がある。いま、電源の周波数が $1000 [\text{Hz}]$ のとき、電源電圧 $\dot{E} [\text{V}]$ と電流 $\dot{I} [\text{A}]$ の位相差は $\frac{\pi}{3} [\text{rad}]$ であった。このとき、コンデンサの静電容量 $C [\mu\text{F}]$ の値として、最も近いものを次の(1)～(5)のうちから一つ選べ。

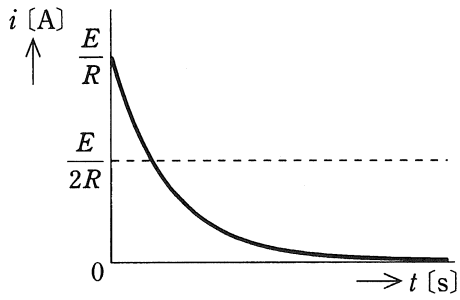


- (1) 0.053 (2) 0.092 (3) 0.107 (4) 0.159 (5) 0.258

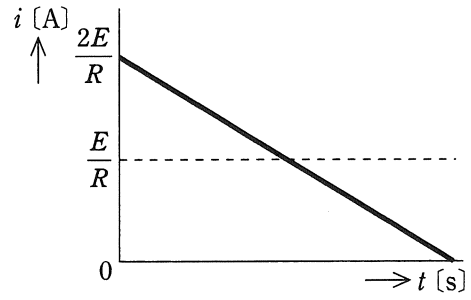
問10 図のように、2種類の直流電源、 R [Ω] の抵抗、静電容量 C [F] のコンデンサ及びスイッチ S からなる回路がある。この回路において、スイッチ S を①側に閉じて回路が定常状態に達した後、時刻 $t=0$ [s] でスイッチ S を①側から②側に切り換えた。②側への切り換え以降の、コンデンサから流れ出る電流 i [A] の時間変化を示す図として、正しいものを次の(1)～(5)のうちから一つ選べ。



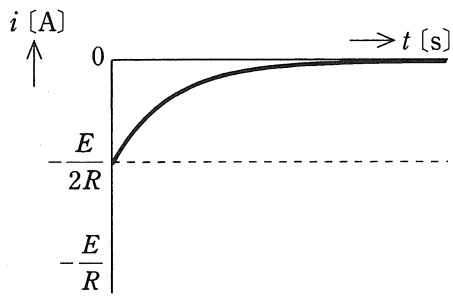
(3)



(4)



(5)

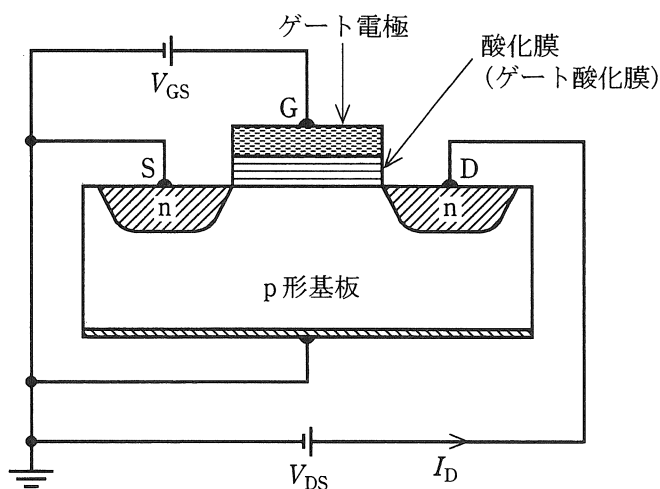


問11 次の文章は、電界効果トランジスタに関する記述である。

図に示す MOS 電界効果トランジスタ (MOSFET) は、p 形基板表面に n 形のソースとドレイン領域が形成されている。また、ゲート電極は、ソースとドレイン間の p 形基板表面上に薄い酸化膜の絶縁層 (ゲート酸化膜) を介して作られている。ソース S と p 形基板の電位を接地電位とし、ゲート G にしきい値電圧以上の正の電圧 V_{GS} を加えることで、絶縁層を隔てた p 形基板表面近くでは、(ア) が除去され、チャンネルと呼ばれる (イ) の薄い層ができる。これによりソース S とドレイン D が接続される。この V_{GS} を上昇させるとドレイン電流 I_D は (ウ) する。

また、この FET は (エ) チャンネル MOSFET と呼ばれている。

上記の記述中の空白箇所(ア)、(イ)、(ウ)及び(エ)に当てはまる組合せとして、正しいものを次の(1)～(5)のうちから一つ選べ。



	(ア)	(イ)	(ウ)	(エ)
(1)	正孔	電子	増加	n
(2)	電子	正孔	減少	p
(3)	正孔	電子	減少	n
(4)	電子	正孔	増加	n
(5)	正孔	電子	増加	p

問12 次の文章は、真空中における電子の運動に関する記述である。

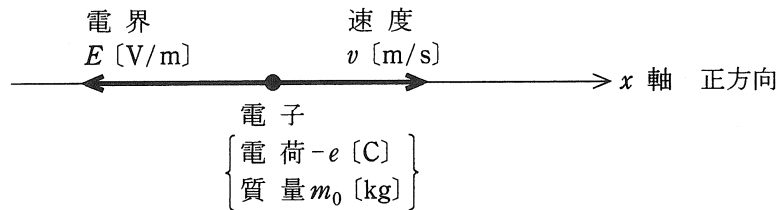
図のように、 x 軸上の負の向きに大きさが一定の電界 E [V/m] が存在しているとき、 x 軸上に電荷が $-e$ [C] (e は電荷の絶対値)、質量 m_0 [kg] の1個の電子を置いた場合を考える。 x 軸の正方向の電子の加速度を a [m/s²] とし、また、この電子に加わる力の正方向を x 軸の正方向にとったとき、電子の運動方程式は

$$m_0 a = \boxed{\text{(ア)}} \dots\dots\dots \text{①}$$

となる。①式から電子は等加速度運動をすることがわかる。したがって、電子の初速度を零としたとき、 x 軸の正方向に向かう電子の速度 v [m/s] は時間 t [s] の $\boxed{\text{(イ)}}$ 関数となる。また、電子の走行距離 x_{dis} [m] は時間 t [s] の $\boxed{\text{(ウ)}}$ 関数で表される。さらに、電子の運動エネルギーは時間 t [s] の $\boxed{\text{(エ)}}$ で増加することがわかる。

ただし、電子の速度 v [m/s] はその質量の変化が無視できる範囲とする。

上記の記述中の空白箇所(ア)、(イ)、(ウ)及び(エ)に当てはまる組合せとして、正しいものを次の(1)～(5)のうちから一つ選べ。



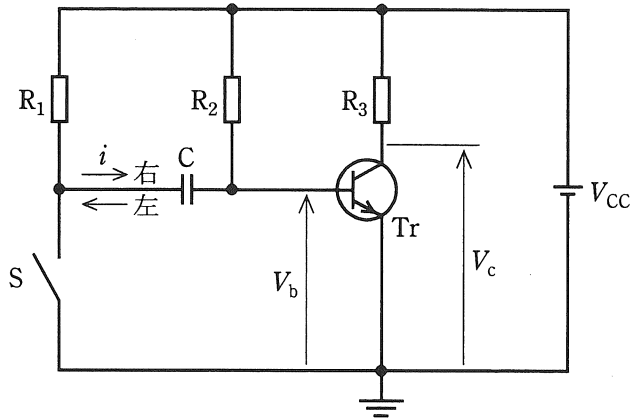
	(ア)	(イ)	(ウ)	(エ)
(1)	eE	一 次	二 次	1 乗
(2)	$\frac{1}{2}eE$	二 次	一 次	1 乗
(3)	eE^2	一 次	二 次	2 乗
(4)	$\frac{1}{2}eE$	二 次	一 次	2 乗
(5)	eE	一 次	二 次	2 乗

問13 図のように、トランジスタを用いた非安定(無安定)マルチバイブレータ回路の一部分がある。ここで、Sはトランジスタの代わりに動作をするスイッチ、 R_1 、 R_2 、 R_3 は抵抗、Cはコンデンサ、 V_{CC} は直流電源電圧、 V_b はベースの電圧、 V_c はコレクタの電圧である。

この回路において、初期条件としてコンデンサ C の初期電荷は零、スイッチ S は開いている状態と仮定する。

- a. スイッチ S が開いている状態(オフ)のときは、トランジスタ T_r のベースには抵抗 R_2 を介して (ア) の電圧が加わるので、トランジスタ T_r は (イ) となっている。ベースの電圧 V_b は電源電圧 V_{CC} より低いので、電流 i は図の矢印“右”の向きに流れてコンデンサ C は充電されている。
- b. 次に、スイッチ S を閉じる(オン)と、その瞬間はコンデンサ C に充電されていた電荷でベースの電圧は負となるので、コレクタの電圧 V_c は瞬時に高くなる。電流 i は矢印“(ウ)”の向きに流れ、コンデンサ C は (エ) を始め、やがてベースの電圧は (オ) に変化し、コレクタの電圧 V_c は下がる。

上記の記述中の空白箇所(ア)、(イ)、(ウ)、(エ)及び(オ)に当てはまる組合せとして、正しいものを次の(1)～(5)のうちから一つ選べ。



	(ア)	(イ)	(ウ)	(エ)	(オ)
(1)	正	オン	左	放電	負から正
(2)	負	オフ	右	充電	正から負
(3)	正	オン	左	充電	正から零
(4)	零	オフ	左	充電	負から正
(5)	零	オフ	右	放電	零から正

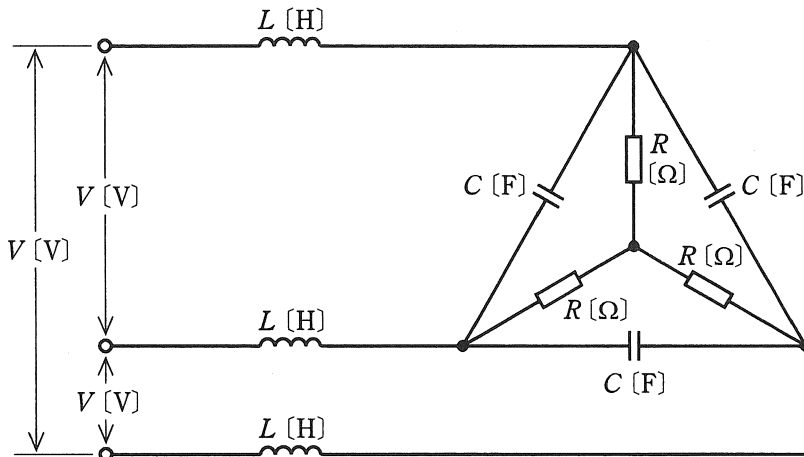
問14 電気及び磁気に関する量とその単位記号(他の単位による表し方を含む)との組合せとして、誤っているものを次の(1)～(5)のうちから一つ選べ。

	量	単位記号
(1)	導電率	S/m
(2)	電力量	W·s
(3)	インダクタンス	Wb/V
(4)	磁束密度	T
(5)	誘電率	F/m

B問題 (配点は1問題当たり(a)5点, (b)5点, 計10点)

問15 図のように, R [Ω] の抵抗, 静電容量 C [F] のコンデンサ, インダクタンス L [H] のコイルからなる平衡三相負荷に線間電圧 V [V] の対称三相交流電源を接続した回路がある。次の(a)及び(b)の間に答えよ。

ただし, 交流電源電圧の角周波数は ω [rad/s] とする。



(a) 三相電源からみた平衡三相負荷の力率が1になったとき, インダクタンス L [H] のコイルと静電容量 C [F] のコンデンサの関係を示す式として, 正しいものを次の(1)~(5)のうちから一つ選べ。

(1) $L = \frac{3C^2 R^2}{1+9(\omega CR)^2}$

(2) $L = \frac{3CR^2}{1+9(\omega CR)^2}$

(3) $L = \frac{3C^2 R}{1+9(\omega CR)^2}$

(4) $L = \frac{9CR^2}{1+9(\omega CR)^2}$

(5) $L = \frac{R}{1+9(\omega CR)^2}$

(b) 平衡三相負荷の力率が1になったとき、静電容量 C [F] のコンデンサの端子電圧 [V] の値を示す式として、正しいものを次の(1)～(5)のうちから一つ選べ。

(1) $\sqrt{3}V\sqrt{1+9(\omega CR)^2}$

(2) $V\sqrt{1+9(\omega CR)^2}$

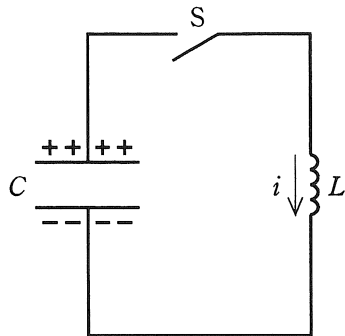
(3) $\frac{V\sqrt{1+9(\omega CR)^2}}{\sqrt{3}}$

(4) $\frac{\sqrt{3}V}{\sqrt{1+9(\omega CR)^2}}$

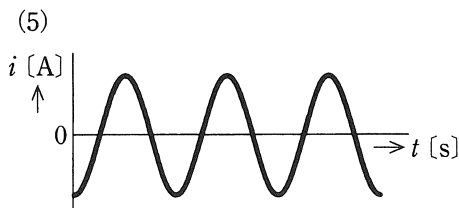
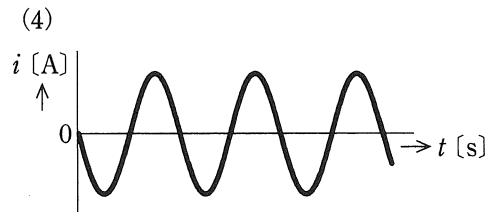
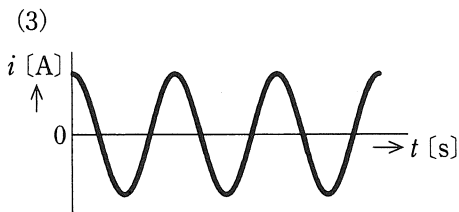
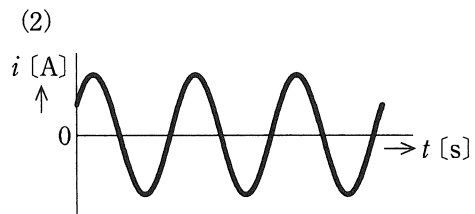
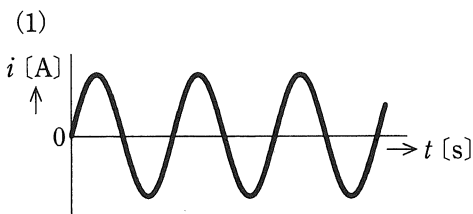
(5) $\frac{V}{\sqrt{1+9(\omega CR)^2}}$

問16 図のように、電圧 100 [V] に充電された静電容量 $C = 300$ [μF] のコンデンサ、インダクタンス $L = 30$ [mH] のコイル、開いた状態のスイッチ S からなる回路がある。時刻 $t = 0$ [s] でスイッチ S を閉じてコンデンサに充電された電荷を放電すると、回路には振動電流 i [A] (図の矢印の向きを正とする) が流れる。このとき、次の(a)及び(b)の間に答えよ。

ただし、回路の抵抗は無視できるものとする。



(a) 振動電流 i [A] の波形を示す図として、正しいものを次の(1)～(5)のうちから一つ選べ。



(b) 振動電流の最大値 [A] 及び周期 [ms] の値の組合せとして、最も近いものを次の(1)～(5)のうちから一つ選べ。

	最大値	周 期
(1)	1.0	18.8
(2)	1.0	188
(3)	10.0	1.88
(4)	10.0	18.8
(5)	10.0	188

問17及び問18は選択問題です。問17又は問18のどちらかを選んで解答してください。(両方解答すると採点されませんので注意してください。)

(選択問題)

問17 電力計について、次の(a)及び(b)の間に答えよ。

(a) 次の文章は、電力計の原理に関する記述である。

図1に示す電力計は、固定コイルF1、F2に流れる負荷電流 i [A] による磁界の強さと、可動コイルMに流れる電流 i_M [A] の積に比例したトルクが可動コイルに生じる。したがって、指針の振れ角 θ は に比例する。

このような形の計器は、一般に 計器といわれ、 の測定に使用される。

負荷 Z [Ω] が誘導性の場合、電圧 \dot{V} [V] のベクトルを基準に負荷電流 \dot{i} [A] のベクトルを描くと、図2に示すベクトル①、②、③のうち のように表される。ただし、 ϕ [rad] は位相角である。

上記の記述中の空白箇所(ア)、(イ)、(ウ)及び(エ)に当てはまる組合せとして、正しいものを次の(1)～(5)のうちから一つ選べ。

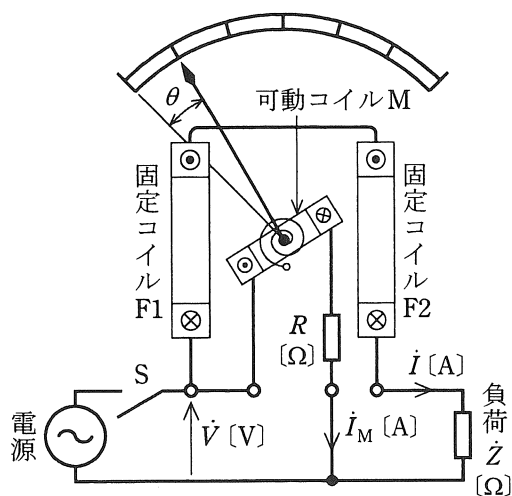


図 1

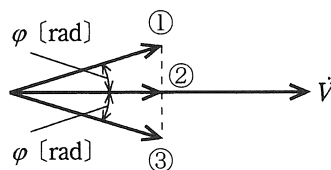


図 2

(ア)	(イ)	(ウ)	(エ)
(1) 負荷電力	電流力計形	交 流	③
(2) 電力量	可動コイル形	直 流	②
(3) 負荷電力	誘導形	交流直流両方	①
(4) 電力量	可動コイル形	交流直流両方	②
(5) 負荷電力	電流力計形	交流直流両方	③

(次頁に続く)

(b) 次の文章は、図 1 で示した単相電力計を 2 個使用し、三相電力を測定する 2 電力計法の理論に関する記述である。

図 3 のように、誘導性負荷 Z を 3 個接続した平衡三相負荷回路に対称三相交流電源が接続されている。ここで、線間電圧を \dot{V}_{ab} [V]、 \dot{V}_{bc} [V]、 \dot{V}_{ca} [V]、負荷の相電圧を \dot{V}_a [V]、 \dot{V}_b [V]、 \dot{V}_c [V]、線電流を \dot{I}_a [A]、 \dot{I}_b [A]、 \dot{I}_c [A] で示す。

この回路で、図のように単相電力計 W_1 と W_2 を接続すれば、平衡三相負荷の電力が、2 個の単相電力計の指示の和として求めることができる。

単相電力計 W_1 の電圧コイルに加わる電圧 \dot{V}_{ac} は、図 4 のベクトル図から $\dot{V}_{ac} = \dot{V}_a - \dot{V}_c$ となる。また、単相電力計 W_2 の電圧コイルに加わる電圧 \dot{V}_{bc} は $\dot{V}_{bc} = \square$ (オ) となる。

それぞれの電流コイルに流れる電流 \dot{I}_a 、 \dot{I}_b と電圧の関係は図 4 のようになる。図 4 における ϕ [rad] は相電圧と線電流の位相角である。

線間電圧の大きさを $V_{ab} = V_{bc} = V_{ca} = V$ [V]、線電流の大きさを $I_a = I_b = I_c = I$ [A] とおくと、単相電力計 W_1 及び W_2 の指示をそれぞれ P_1 [W]、 P_2 [W] とすれば、

$$P_1 = V_{ac} I_a \cos(\square \text{ (カ)}) \text{ [W]}$$

$$P_2 = V_{bc} I_b \cos(\square \text{ (キ)}) \text{ [W]}$$

したがって、 P_1 と P_2 の和 P [W] は、

$$P = P_1 + P_2 = VI(\square \text{ (ク)}) \cos\phi = \sqrt{3}VI \cos\phi \text{ [W]}$$

となるので、2 個の単相電力計の指示の和は三相電力に等しくなる。

上記の記述中の空白箇所(オ)、(カ)、(キ)及び(ク)に当てはまる組合せとして、正しいものを次の(1)～(5)のうちから一つ選べ。

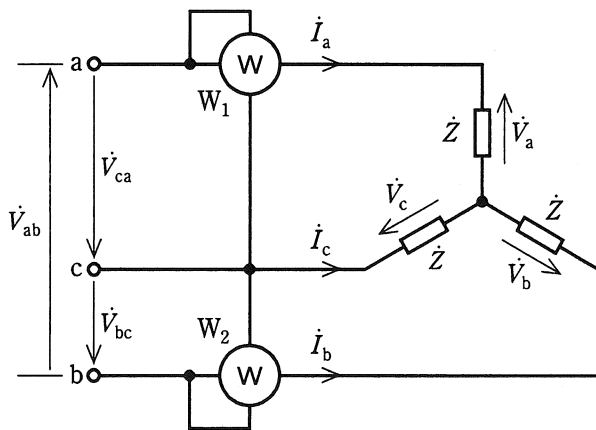


图 3

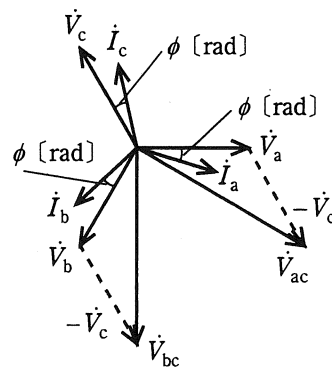


图 4

	(a)	(b)	(c)	(d)
(1)	$\dot{V}_b - \dot{V}_c$	$\frac{\pi}{6} - \phi$	$\frac{\pi}{6} + \phi$	$2 \cos \frac{\pi}{6}$
(2)	$\dot{V}_c - \dot{V}_b$	$\phi - \frac{\pi}{6}$	$\phi + \frac{\pi}{6}$	$2 \sin \frac{\pi}{6}$
(3)	$\dot{V}_b - \dot{V}_c$	$\frac{\pi}{6} - \phi$	$\frac{\pi}{6} + \phi$	$2 \cos \frac{\pi}{3}$
(4)	$\dot{V}_b - \dot{V}_c$	$\frac{\pi}{3} - \phi$	$\frac{\pi}{3} + \phi$	$2 \cos \frac{\pi}{6}$
(5)	$\dot{V}_c - \dot{V}_b$	$\frac{\pi}{3} - \phi$	$\frac{\pi}{3} + \phi$	$2 \sin \frac{\pi}{3}$

(選択問題)

問18 図1のトランジスタによる小信号増幅回路について、次の(a)及び(b)の間に答えよ。

ただし、各抵抗は、 $R_A = 100$ [k Ω]、 $R_B = 600$ [k Ω]、 $R_C = 5$ [k Ω]、 $R_D = 1$ [k Ω]、 $R_o = 200$ [k Ω]である。 C_1 、 C_2 は結合コンデンサで、 C_3 はバイパスコンデンサである。また、 $V_{CC} = 12$ [V]は直流電源電圧、 $V_{be} = 0.6$ [V]はベース-エミッタ間の直流電圧とし、 v_i [V]は入力小信号電圧、 v_o [V]は出力小信号電圧とする。

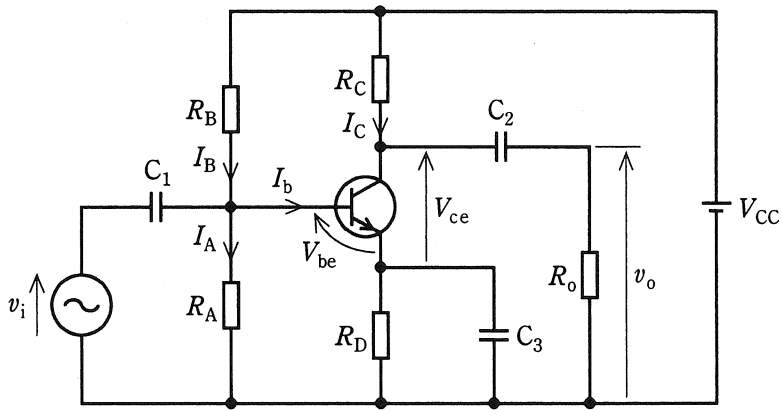


図1

(a) 小信号増幅回路の直流ベース電流 I_b [A] が抵抗 R_A 、 R_C の直流電流 I_A [A] や I_C [A] に比べて十分に小さいものとしたとき、コレクタ-エミッタ間の直流電圧 V_{ce} [V] の値として、最も近いものを次の(1)～(5)のうちから一つ選べ。

- (1) 1.1 (2) 1.7 (3) 4.5 (4) 5.3 (5) 6.4

(b) 小信号増幅回路の交流等価回路は、結合コンデンサ及びバイパスコンデンサのインピーダンスを無視することができる周波数において、一般に、図 2 の簡易等価回路で表される。

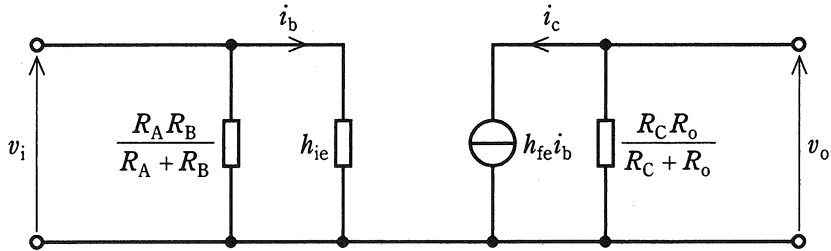


図 2

ここで、 i_b [A] はベースの信号電流、 i_c [A] はコレクタの信号電流で、この回路の電圧増幅度 A_{v0} は下式となる。

$$A_{v0} = \left| \frac{v_o}{v_i} \right| = \frac{h_{fe}}{h_{ie}} \cdot \frac{R_C R_o}{R_C + R_o} \dots\dots\dots ①$$

また、コンデンサ C_1 のインピーダンスの影響を考慮するための等価回路を図 3 に示す。

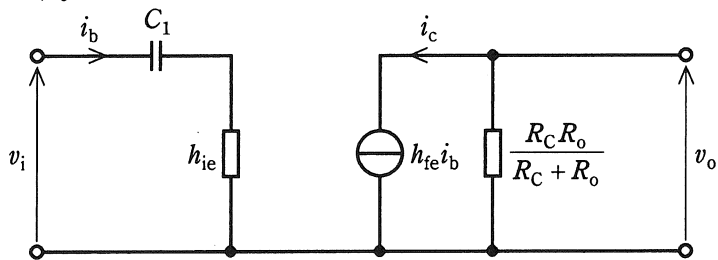


図 3

このとき、入力小信号電圧のある周波数において、図 3 を用いて得られた電圧増幅度が①式で示す電圧増幅度の $\frac{1}{\sqrt{2}}$ となった。この周波数 [Hz] の大きさとして、最も近いものを次の(1)～(5)のうちから一つ選べ。

ただし、エミッタ接地の小信号電流増幅率 $h_{fe} = 120$ 、入力インピーダンス $h_{ie} = 3 \times 10^3$ [Ω]、コンデンサ C_1 の静電容量 $C_1 = 10$ [μF] とする。

- (1) 1.2 (2) 1.6 (3) 2.1 (4) 5.3 (5) 7.9

●平成23年度第三種電気主任技術者試験の解答

<理論>

問1	3
問2	2
問3	5
問4	2
問5	2
問6	4
問7	4
問8	3
問9	2
問10	3
問11	1
問12	5
問13	1
問14	3
問15(a)	2
(b)	2
問16(a)	1
(b)	4
問17(a)	5
(b)	1
問18(a)	4
(b)	4

<電力>

問1	2
問2	4
問3	4
問4	1
問5	1
問6	4
問7	1
問8	5
問9	1
問10	1
問11	2
問12	5
問13	5
問14	3
問15(a)	5
(b)	4
問16(a)	5
(b)	2
問17(a)	3
(b)	4

<機械>

問1	4
問2	1
問3	3
問4	4
問5	3
問6	1
問7	2
問8	3
問9	3
問10	3
問11	4
問12	5
問13	1
問14	1
問15(a)	2
(b)	1
問16(a)	5
(b)	3
問17(a)	1
(b)	2
問18(a)	5
(b)	3

<法規>

問1	2
問2	2
問3	4
問4	5
問5	2
問6	1
問7	3
問8	2
問9	1
問10	5
問11(a)	3
(b)	2
問12(a)	4
(b)	3
問13(a)	3
(b)	4