

平成 22 年度

第 3 種
理 論

(第 1 時限目)

答案用紙記入上の注意事項

1. マークシート（答案用紙）は機械で読み取りますので、濃度HBの鉛筆又はHB（又はB）のしんを用いたシャープペンシルで濃く塗りつぶしてください。色鉛筆やボールペンでは機械で読み取ることができません。

なお、訂正は「プラスチック消しゴム」できれいに消し、消しくずを残さないでください。

2. マークシートには氏名、生年月日、試験地及び受験番号を記入し、受験番号のマーク欄にはマークシートに印刷されているマーク記入例に従い、正しくマークしてください。

（受験番号記入例：0141A01234Lの場合）

受 験 番 号										
数 字			記号	数 字			記号			
0	1	4	1	A	0	1	2	3	4	L
●				●	●	○	○	○	○	A
①	●	①	●		①	●	①	①	①	B
②	②	②	②		②	②	●	②	②	C
③	③	③	③		③	③	③	●	③	K
④	④	●	④		④	④	④	④	●	L
⑤	⑤		⑤		⑤	⑤	⑤	⑤	⑤	M
⑥	⑥		⑥		⑥	⑥	⑥	⑥	⑥	N
⑦					⑦	⑦	⑦	⑦	⑦	
⑧					⑧	⑧	⑧	⑧	⑧	
⑨					⑨	⑨	⑨	⑨	⑨	

3. マークシートの余白及び裏面には、何も記入しないでください。

4. マークシートは、折り曲げたり汚したりしないでください。

5. 問題の解答の選択肢は(1)から(5)まであります。その中から一つ選びマークシートの解答欄にマークしてください。

なお、二つ以上マークした場合には、採点されません。

(解答記入例)

問1 日本で一番高い山として、正しいのは次のうちどれか。

(1) 大雪山 (2) 浅間山 (3) 富士山 (4) 立山 (5) 阿蘇山

正解は「(3)」ですから、マークシートには

問題番号	選 択 肢 番 号
1	① ② ● ④ ⑤

のように選択肢番号の枠内を塗りつぶしてください。

6. 選択問題は、いずれか一つの問題を選んで解答してください。

なお、2問とも解答した場合には、採点されません。

(この問題は持ち帰ってください。また、白紙部分はメモ用紙として使用できます。)

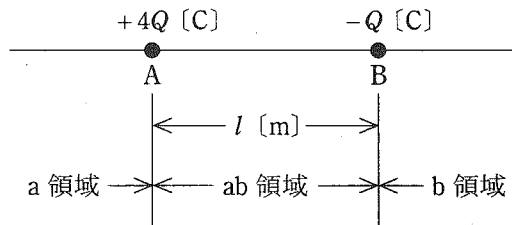
次ページ以降は試験問題になっていますので、試験開始の合図があるまで、開いてはいけません。

試験問題に関する質問にはお答えできません。

A 問題 (配点は 1 問題当たり 5 点)

問 1 真空中において、図のように点 A に正電荷 $+4Q$ [C]、点 B に負電荷 $-Q$ [C] の点電荷が配置されている。この 2 点を通る直線上で電位が 0 [V] になる点を点 P とする。点 P の位置を示すものとして、正しいものを組み合わせたのは次のうちどれか。なお、無限遠の点は除く。

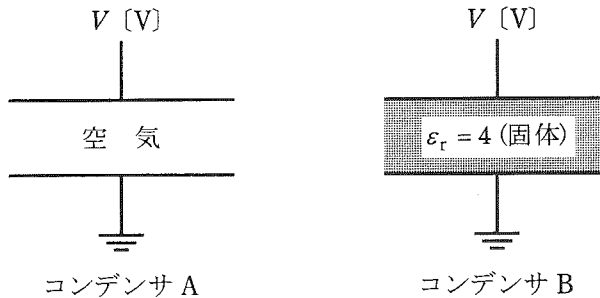
ただし、点 A と点 B 間の距離を l [m] とする。また、点 A より左側の領域を a 領域、点 A と点 B 間の領域を ab 領域、点 B より右側の領域を b 領域とし、真空の誘電率を ϵ_0 [F/m] とする。



	a 領域	ab 領域	b 領域
(1)	点 A より左 $\frac{l}{3}$ [m] の点	この領域には存在しない	点 B より右 l [m] の点
(2)	この領域には存在しない	点 A より右 $\frac{4l}{5}$ [m] の点	点 B より右 $\frac{l}{3}$ [m] の点
(3)	この領域には存在しない	この領域には存在しない	点 B より右 l [m] の点
(4)	点 A より左 $\frac{l}{3}$ [m] の点	点 A より右 $\frac{4l}{5}$ [m] の点	点 B より右 $\frac{l}{3}$ [m] の点
(5)	この領域には存在しない	点 A より右 $\frac{4l}{5}$ [m] の点	点 B より右 l [m] の点

問2 図に示すように、電極板面積と電極板間隔がそれぞれ同一の2種類の平行平板コンデンサがあり、一方を空気コンデンサA、他方を固体誘電体(比誘電率 $\epsilon_r = 4$)が満たされたコンデンサBとする。両コンデンサにおいて、それぞれ一方の電極に直流電圧 V [V]を加え、他方の電極を接地したとき、コンデンサBの内部電界 [V/m] 及び電極板上に蓄えられた電荷 [C] はコンデンサAのそれぞれ何倍となるか。その倍率として、正しいものを組み合わせたのは次のうちどれか。

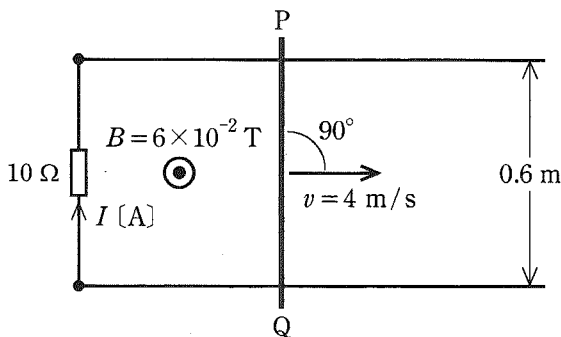
ただし、空気の比誘電率を1とし、コンデンサの端効果は無視できるものとする。



	内部電界	電 荷
(1)	1	4
(2)	4	4
(3)	$\frac{1}{4}$	4
(4)	4	1
(5)	1	1

問3 紙面に平行な水平面内において、 0.6 [m] の間隔で張られた 2 本の直線状の平行導線に $10\text{ [}\Omega\text{]}$ の抵抗が接続されている。この平行導線に垂直に、図に示すように、直線状の導体棒 PQ を渡し、紙面の裏側から表側に向かって磁束密度 $B = 6 \times 10^{-2}\text{ [T]}$ の一様な磁界をかける。ここで、導体棒 PQ を磁界と導体棒に共に垂直な矢印の方向に一定の速さ $v = 4\text{ [m/s]}$ で平行導線上を移動させているときに、 $10\text{ [}\Omega\text{]}$ の抵抗に流れる電流 $I\text{ [A]}$ の値として、正しいのは次のうちどれか。

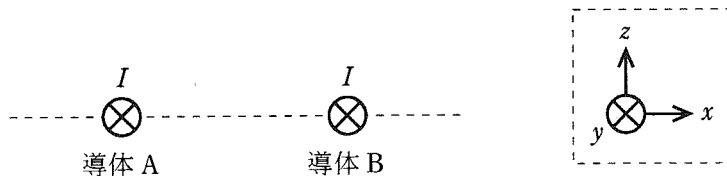
ただし、電流の向きは図に示す矢印の向きを正とする。また、導線及び導体棒 PQ の抵抗、並びに導線と導体棒との接触抵抗は無視できるものとする。



- (1) -0.0278 (2) -0.0134 (3) -0.0072 (4) 0.0144 (5) 0.0288

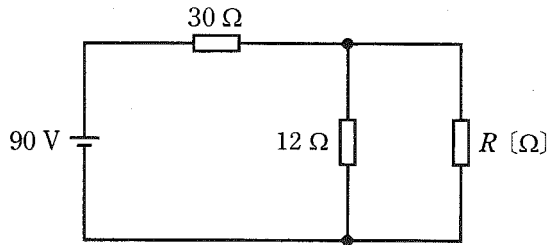
問4 図に示すように、直線導体 A 及び B が y 方向に平行に配置され、両導体に同じ大きさの電流 I が共に $+y$ 方向に流れているとする。このとき、各導体に加わる力の方向について、正しいものを組み合わせたのは次のうちどれか。

なお、 xyz 座標の定義は、破線の枠内の図で示したとおりとする。



	導体 A	導体 B
(1)	$+x$ 方向	$+x$ 方向
(2)	$+x$ 方向	$-x$ 方向
(3)	$-x$ 方向	$+x$ 方向
(4)	$-x$ 方向	$-x$ 方向
(5)	どちらの導体にも力は働かない。	

問5 図の直流回路において、 $12\ [\Omega]$ の抵抗の消費電力が $27\ [W]$ である。
このとき、抵抗 $R\ [\Omega]$ の値として、正しいのは次のうちどれか。



- (1) 4.5 (2) 7.5 (3) 8.6 (4) 12 (5) 20

問6 図1の直流回路において、端子a-c間に直流電圧100[V]を加えたところ、端子b-c間の電圧は20[V]であった。また、図2のように端子b-c間に150[Ω]の抵抗を並列に追加したとき、端子b-c間の端子電圧は15[V]であった。いま、図3のように端子b-c間を短絡したとき、電流*I*[A]の値として、正しいのは次のうちどれか。

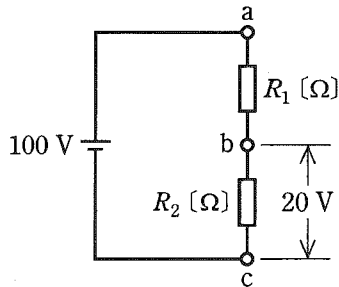


図1

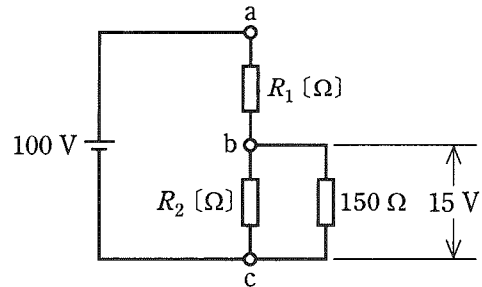


図2

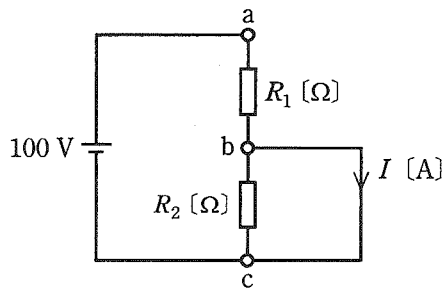
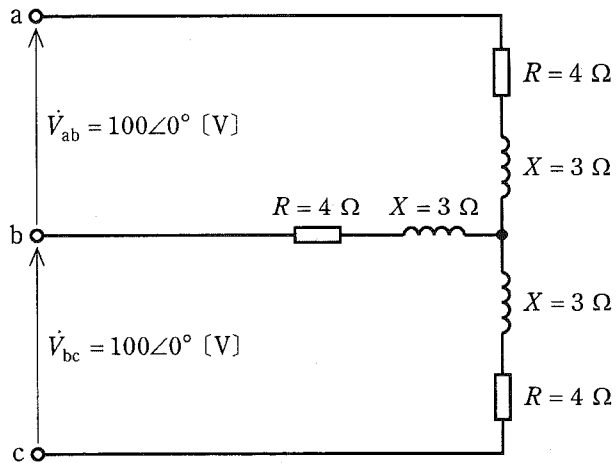


図3

- (1) 0 (2) 0.10 (3) 0.32 (4) 0.40 (5) 0.67

問7 抵抗 $R = 4 \text{ } [\Omega]$ と誘導性リアクタンス $X = 3 \text{ } [\Omega]$ が直列に接続された負荷を、図のように線間電圧 $\dot{V}_{ab} = 100\angle 0^\circ \text{ } [\text{V}]$ 、 $\dot{V}_{bc} = 100\angle 0^\circ \text{ } [\text{V}]$ の単相3線式電源に接続した。このとき、これらの負荷で消費される総電力 $P \text{ } [\text{W}]$ の値として、正しいのは次のうちどれか。



- (1) 800 (2) 1200 (3) 3200 (4) 3600 (5) 4800

問8 抵抗 R [Ω] と誘導性リアクタンス X_L [Ω] を直列に接続した回路の力率 ($\cos \phi$) は、 $\frac{1}{2}$ であった。いま、この回路に容量性リアクタンス X_C [Ω] を直列に接続したところ、 R [Ω]、 X_L [Ω]、 X_C [Ω] 直列回路の力率は、 $\frac{\sqrt{3}}{2}$ (遅れ) になった。容量性リアクタンス X_C [Ω] の値を表す式として、正しいのは次のうちどれか。

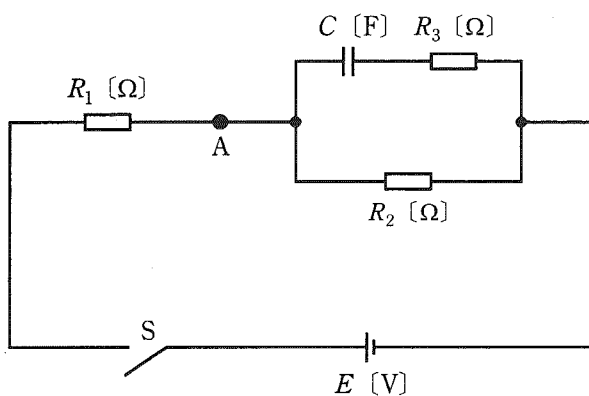
- (1) $\frac{R}{\sqrt{3}}$ (2) $\frac{2R}{3}$ (3) $\frac{\sqrt{3}R}{2}$ (4) $\frac{2R}{\sqrt{3}}$ (5) $\sqrt{3}R$

問9 Y結線の対称三相交流電源にY結線の平衡三相抵抗負荷を接続した場合を考える。負荷側における線間電圧を V_ℓ [V]、線電流を I_ℓ [A]、相電圧を V_p [V]、相電流を I_p [A]、各相の抵抗を R [Ω]、三相負荷の消費電力を P [W]とする。このとき、誤っているのは次のうちどれか。

- (1) $V_\ell = \sqrt{3}V_p$ が成り立つ。
- (2) $I_\ell = I_p$ が成り立つ。
- (3) $I_\ell = \frac{V_p}{R}$ が成り立つ。
- (4) $P = \sqrt{3}V_p I_p$ が成り立つ。
- (5) 電源と負荷の中性点を中性線で接続しても、中性線に電流は流れない。

問10 図に示す回路において、スイッチSを閉じた瞬間(時刻 $t=0$)に点Aを流れる電流を I_0 [A]とし、十分に時間が経ち、定常状態に達したのちに点Aを流れる電流を I [A]とする。電流比 $\frac{I_0}{I}$ の値を2とするために必要な抵抗 R_3 [Ω]の値を表す式として、正しいのは次のうちどれか。

ただし、コンデンサの初期電荷は零とする。



- (1) $\frac{R_1}{R_1+R_2} \left(\frac{R_1}{2} + R_2 \right)$ (2) $\frac{R_1}{R_1+R_2} \left(\frac{R_2}{3} - R_1 \right)$
- (3) $\frac{R_1}{R_1+R_2} (R_1 - R_2)$ (4) $\frac{R_2}{R_1+R_2} (R_1 + R_2)$
- (5) $\frac{R_2}{R_1+R_2} (R_2 - R_1)$

問11 次の文章は、図1及び図2に示す原理図を用いてホール素子の動作原理について述べたものである。

図1に示すように、p形半導体に直流電流 I [A] を流し、半導体の表面に対して垂直に下から上向きに磁束密度 B [T] の平等磁界を半導体かけると、半導体内の正孔は進路を曲げられ、電極①には (ア) 電荷、電極②には (イ) 電荷が分布し、半導体の内部に電界が生じる。また、図2のn形半導体の場合は、電界の方向はp形半導体の方向と (ウ) である。この電界により、電極①-②間にホール電圧 $V_H = R_H \times$ (エ) [V] が発生する。

ただし、 d [m] は半導体の厚さを示し、 R_H は比例定数 [m^3/C] である。

上記の記述中の空白箇所(ア)、(イ)、(ウ)及び(エ)に当てはまる語句又は式として、正しいものを組み合わせたのは次のうちどれか。

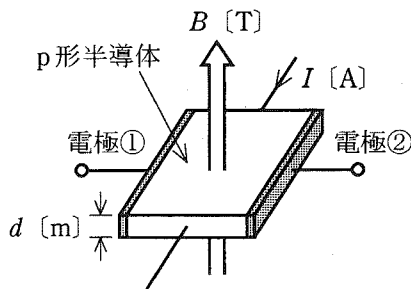


図1

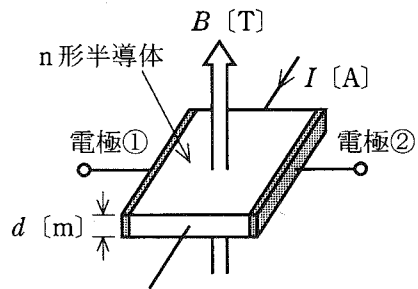


図2

(選択肢は右側に記載)

	(7)	(4)	(7)	(工)
(1)	負	正	同 じ	$\frac{B}{Id}$
(2)	負	正	同 じ	$\frac{Id}{B}$
(3)	正	負	同 じ	$\frac{d}{BI}$
(4)	負	正	反 対	$\frac{BI}{d}$
(5)	正	負	反 対	$\frac{BI}{d}$

問12 次の文章は、金属などの表面から真空中に電子が放出される現象に関する記述である。

- a. タンタル(Ta)などの金属を熱すると、電子がその表面から放出される。この現象は 放出と呼ばれる。
- b. タングステン(W)などの金属表面の電界強度を十分に大きくすると、常温でもその表面から電子が放出される。この現象は 放出と呼ばれる。
- c. 電子を金属又はその酸化物・ハロゲン化物などに衝突させると、その表面から新たな電子が放出される。この現象は 放出と呼ばれる。

上記の記述中の空白箇所(ア)、(イ)及び(ウ)に当てはまる語句として、正しいものを組み合わせたのは次のうちどれか。

	(ア)	(イ)	(ウ)
(1)	熱電子	電界	二次電子
(2)	二次電子	冷陰極	熱電子
(3)	電界	熱電子	二次電子
(4)	熱電子	電界	光電子
(5)	光電子	二次電子	冷陰極

問13 図1は、静電容量 C [F] のコンデンサとコイルからなる共振回路の等価回路である。このようにコイルに内部抵抗 r [Ω] が存在する場合は、インダクタンス L [H] と抵抗 r [Ω] の直列回路として表すことができる。この直列回路は、コイルの抵抗 r [Ω] が、誘導性リアクタンス ωL [Ω] に比べて十分小さいものとする、図2のように、等価抵抗 R_p [Ω] とインダクタンス L [H] の並列回路に変換することができる。このときの等価抵抗 R_p [Ω] の値を表す式として、正しいのは次のうちどれか。

ただし、 I_c [A] は電流源の電流を表す。

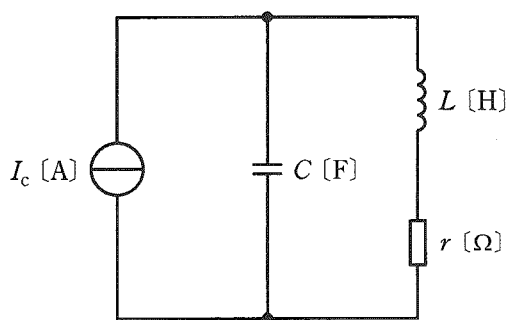


図 1

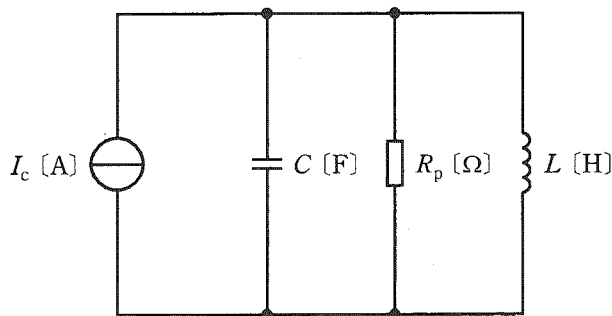


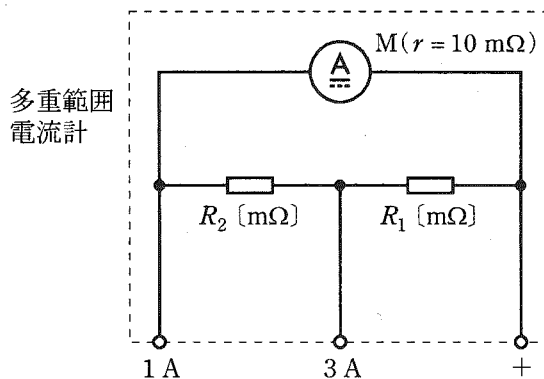
図 2

- (1) $\frac{\omega L}{r}$ (2) $\frac{r}{(\omega L)^2}$ (3) $\frac{r^2}{\omega L}$ (4) $\frac{(\omega L)^2}{r}$ (5) $r(\omega L)^2$

問14 次の文章は、直流電流計の測定範囲拡大について述べたものである。

内部抵抗 $r = 10$ [mΩ]、最大目盛 0.5 [A] の直流電流計 M がある。この電流計と抵抗 R_1 [mΩ] 及び R_2 [mΩ] を図のように結線し、最大目盛が 1 [A] と 3 [A] からなる多重範囲電流計を作った。この多重範囲電流計において、端子 3 A と端子 + を使用する場合、抵抗 (ア) [mΩ] が分流器となる。端子 1 A と端子 + を使用する場合には、抵抗 (イ) [mΩ] が倍率 (ウ) 倍の分流器となる。また、3 [A] を最大目盛とする多重範囲電流計の内部抵抗は (エ) [mΩ] となる。

上記の記述中の空白箇所(ア)、(イ)、(ウ)及び(エ)に当てはまる式又は数値として、正しいものを組み合わせたのは次のうちどれか。

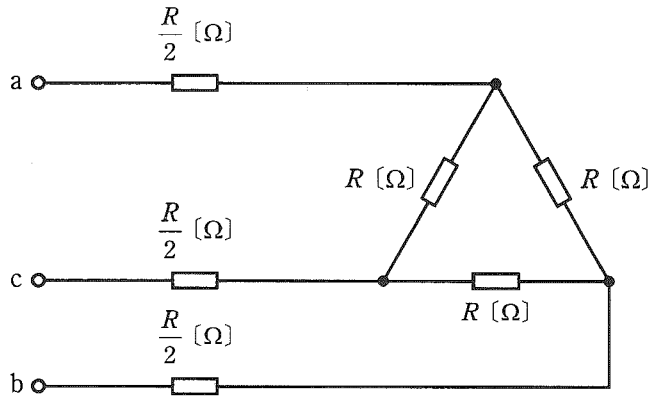


(選択肢は右側に記載)

	(7)	(i)	(v)	(x)
(1)	R_2	R_1	$\frac{10+R_2}{R_1}+1$	$\frac{20}{3}$
(2)	R_1	R_1+R_2	$\frac{10+R_2}{R_1}$	$\frac{25}{9}$
(3)	R_2	R_1+R_2	$\frac{10}{R_1+R_2}+1$	5
(4)	R_1	R_2	$\frac{10}{R_1+R_2}$	$\frac{10}{3}$
(5)	R_1	R_1+R_2	$\frac{10}{R_1+R_2}+1$	$\frac{25}{9}$

B問題 (配点は1問題当たり(a)5点, (b)5点, 計10点)

問15 図の平衡三相回路について, 次の(a)及び(b)に答えよ。



(a) 端子 a, c に 100 [V] の単相交流電源を接続したところ, 回路の消費電力は 200 [W] であった。抵抗 R [Ω] の値として, 正しいのは次のうちどれか。

- (1) 0.30 (2) 30 (3) 33 (4) 50 (5) 83

(b) 端子 a, b, c に線間電圧 200 [V] の対称三相交流電源を接続したときの全消費電力 [kW] の値として, 正しいのは次のうちどれか。

- (1) 0.48 (2) 0.80 (3) 1.2 (4) 1.6 (5) 4.0

問16 電力量計について、次の(a)及び(b)に答えよ。

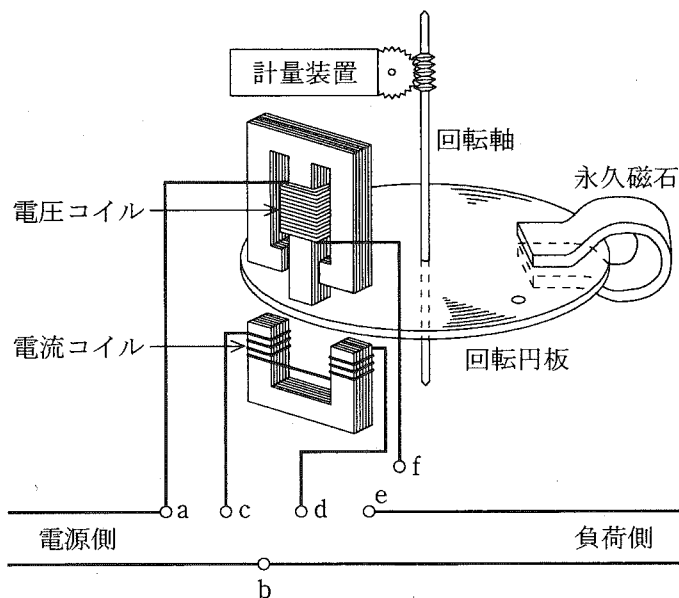
(a) 次の文章は、交流の電力量計の原理について述べたものである。

計器の指針等を駆動するトルクを発生する動作原理により計器を分類すると、図に示した構造の電力量計の場合は、 に分類される。

この計器の回転円板が負荷の電力に比例するトルクで回転するように、図中の端子 a から f を のように接続して、負荷電圧を電圧コイルに加え、負荷電流を電流コイルに流す。その結果、コイルに生じる磁束による移動磁界と、回転円板上に生じる渦電流との電磁力の作用で回転円板は回転する。

一方、永久磁石により回転円板には速度に比例する が生じ、負荷の電力に比例する速度で回転円板は回転を続ける。したがって、計量装置でその回転数のある時間計量すると、その値は同時間中に消費された電力量を表す。

上記の記述中の空白箇所(ア)、(イ)及び(ウ)に当てはまる語句又は記号として、正しいものを組み合わせたのは次のうちどれか。



(選択肢は右側に記載)

	(ア)	(イ)	(ウ)
(1)	誘導形	ac, de, bf	駆動トルク
(2)	電流力計形	ad, bc, ef	制動トルク
(3)	誘導形	ac, de, bf	制動トルク
(4)	電流力計形	ad, bc, ef	駆動トルク
(5)	電力計形	ac, de, bf	駆動トルク

(b) 上記(a)の原理の電力量計の使用の可否を検討するために、電力量計の計量の誤差率を求める実験を行った。実験では、3 [kW] の電力を消費している抵抗負荷の交流回路に、この電力量計を接続した。このとき、電力量計はこの抵抗負荷の消費電力量を計量しているので、計器の回転円板の回転数を測定することから計量の誤差率を計算できる。

電力量計の回転円板の回転数を測定したところ、回転数は1分間に61であった。この場合、電力量計の計量の誤差率 [%] の大きさの値として、最も近いのは次のうちどれか。

ただし、電力量計の計器定数(1 [kW・h] 当たりの回転円板の回転数)は、1200 [rev/kW・h] であり、回転円板の回転数と計量装置の計量値の関係は正しいものとし、電力損失は無視できるものとする。

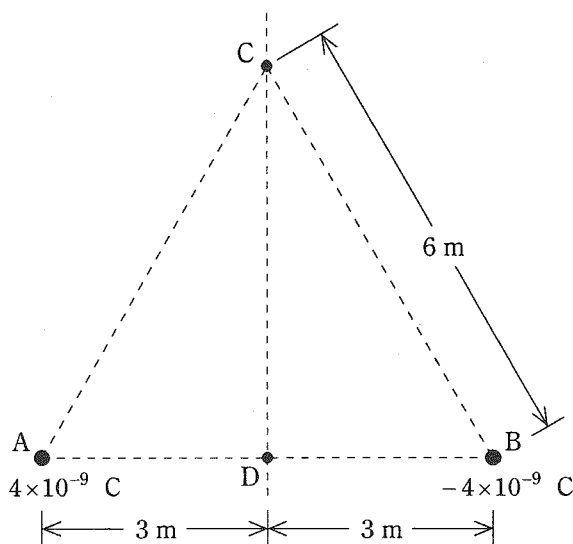
- (1) 0.2 (2) 0.4 (3) 1.0 (4) 1.7 (5) 2.1

問17及び問18は選択問題です。問17又は問18のどちらかを選んで解答してください。(両方解答すると採点されませんので注意してください。)

(選択問題)

問17 真空中において、図に示すように、一辺の長さが6[m]の正三角形の頂点Aに 4×10^{-9} [C]の正の点電荷が置かれ、頂点Bに -4×10^{-9} [C]の負の点電荷が置かれている。正三角形の残る頂点を点Cとし、点Cより下した垂線と正三角形の辺ABとの交点を点Dとして、次の(a)及び(b)に答えよ。

ただし、クーロンの法則の比例定数を 9×10^9 [$\text{N} \cdot \text{m}^2 / \text{C}^2$]とする。



(a) まず、 q_0 [C] の正の点電荷を点 C に置いたときに、この正の点電荷に働く力の大きさは F_C [N] であった。次に、この正の点電荷を点 D に移動したときに、この正の点電荷に働く力の大きさは F_D [N] であった。力の大きさの比 $\frac{F_C}{F_D}$ の値として、正しいのは次のうちどれか。

- (1) $\frac{1}{8}$ (2) $\frac{1}{4}$ (3) 2 (4) 4 (5) 8

(b) 次に、 q_0 [C] の正の点電荷を点 D から点 C の位置に戻し、強さが 0.5 [V/m] の一様な電界を辺 AB に平行に点 B から点 A の向きに加えた。このとき、 q_0 [C] の正の点電荷に電界の向きと逆の向きに 2×10^{-9} [N] の大きさの力が働いた。正の点電荷 q_0 [C] の値として、正しいのは次のうちどれか。

- (1) $\frac{4}{3} \times 10^{-9}$ (2) 2×10^{-9} (3) 4×10^{-9}
(4) $\frac{4}{3} \times 10^{-8}$ (5) 2×10^{-8}

(選択問題)

問18 演算増幅器(オペアンプ)について, 次の(a)及び(b)に答えよ。

(a) 演算増幅器の特徴に関する記述として, 誤っているのは次のうちどれか。

- (1) 反転増幅と非反転増幅の二つの入力端子と一つの出力端子がある。
- (2) 直流を増幅できる。
- (3) 入出力インピーダンスが大きい。
- (4) 入力端子間の電圧のみを増幅して出力する一種の差動増幅器である。
- (5) 増幅度が非常に大きい。

(b) 図1及び図2のような直流増幅回路がある。それぞれの出力電圧 V_{o1} [V] , V_{o2} [V] の値として、正しいものを組み合わせたのは次のうちどれか。

ただし、演算増幅器は理想的なものとし、 $V_{i1} = 0.6$ [V] 及び $V_{i2} = 0.45$ [V] は入力電圧である。

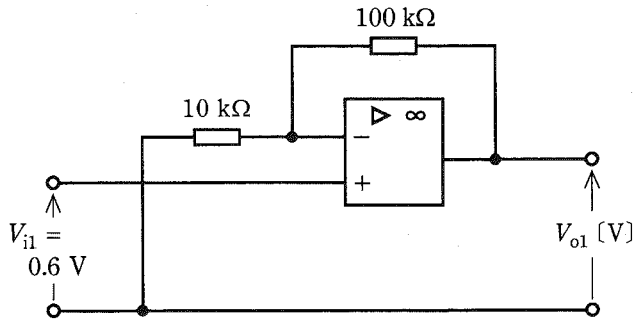


図 1

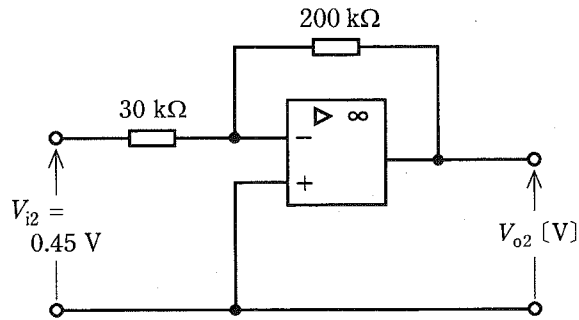


図 2

	V_{o1}	V_{o2}
(1)	6.6	3.0
(2)	6.6	-3.0
(3)	-6.6	3.0
(4)	-4.5	9.0
(5)	4.5	-9.0

●平成22年度第三種電気主任技術者試験の解答

<理論>

問1	2
問2	1
問3	4
問4	2
問5	5
問6	4
問7	3
問8	4
問9	4
問10	5
問11	5
問12	1
問13	4
問14	5
問15(a)	2
(b)	4
問16(a)	3
(b)	4
問17(a)	1
(b)	3
問18(a)	3
(b)	2

<電力>

問1	5
問2	4
問3	2
問4	3
問5	2
問6	3
問7	1
問8	3
問9	5
問10	1
問11	4
問12	4
問13	3
問14	2
問15(a)	3
(b)	4
問16(a)	5
(b)	3
問17(a)	2
(b)	4

<機械>

問1	4
問2	1
問3	2
問4	1
問5	5
問6	4
問7	1
問8	3
問9	4
問10	5
問11	3
問12	3
問13	2
問14	2
問15(a)	3
(b)	3
問16(a)	2
(b)	1
問17(a)	2
(b)	1
問18(a)	2
(b)	3

<法規>

問1	3
問2	1
問3	4
問4	5
問5	3
問6	3
問7	2
問8	5
問9	1
問10	4
問11(a)	4
(b)	2
問12(a)	4
(b)	5
問13(a)	5
(b)	2