

平成 21 年度

第 3 種
法 規

(第 4 時限目)

答案用紙記入上の注意事項

1. マークシート（答案用紙）は機械で読み取りますので、濃度HBの鉛筆又はHB（又はB）のしんを用いたシャープペンシルでしっかり記入してください。ペンやボールペンでは機械で読み取ることができません。
なお、訂正は「プラスチック消しゴム」できれいに消し、消しくずを残さないでください。
2. マークシートには氏名、生年月日、試験地及び受験番号を記入し、受験番号のマーク欄に正しくマークしてください。（次ページの「受験番号記入例」参照）
3. 問題の解答の選択肢は(1)から(5)まであります。その中から一つ選びマークシートの解答欄にマークしてください。（次ページの「解答記入例」参照）
なお、二つ以上マークした場合には、採点されません。
4. マークシートの記入欄以外の余白及び裏面には、何も記入しないでください。
5. マークシートは、折り曲げたり汚したりしないでください。

（この問題は持ち帰ってください。また、白紙部分はメモ用紙として使用できます。）

(受験番号記入例)

受験番号0141C01234Lの場合

受 験 番 号										
数 字		記号	数 字		数 字		数 字		記号	
0	1	4	1	C	0	1	2	3	4	L
●					●	○	○	○	○	A
①	●	①	●		①	●	①	①	①	B
②	②	②	②	●	②	②	●	②	②	C
③	③	③	③		③	③	③	●	③	K
④	④	●	④		④	④	④	④	●	L
⑤	⑤		⑤		⑤	⑤	⑤	⑤	⑤	M
⑥	⑥		⑥		⑥	⑥	⑥	⑥	⑥	N
⑦					⑦	⑦	⑦	⑦	⑦	
⑧					⑧	⑧	⑧	⑧	⑧	
⑨					⑨	⑨	⑨	⑨	⑨	

A
B
C
K
L
M
N

(解答記入例)

問1 日本で一番高い山として、正しいのは次のうちどれか。

- (1) 大雪山 (2) 浅間山 (3) 富士山 (4) 立山 (5) 阿蘇山

正解は「(3)」ですから、マークシートには

問 題 番 号	選 択 肢 番 号
1	① ② ● ④ ⑤

のように選択肢番号の枠内を塗りつぶしてください。

以 上

次ページ以降は試験問題になっていますので、試験開始の合図があるまで、開いてはいけません。
試験問題に関する質問にはお答えできません。

注1 問題文中に「電気設備技術基準」とあるのは、「電気設備に関する技術基準を定める省令」の略である。

注2 問題文中に「電気設備技術基準の解釈」とあるのは、電気事業法に基づく経済産業大臣の処分に係る審査基準等のうちの「電気設備の技術基準の解釈について」の略である。

A問題（配点は1問題当たり6点）

問1 次の文章は、「電気事業法」の目的についての記述である。

この法律は、電気事業の運営を適正かつ合理的ならしめることによって、電気の利用者の利益を保護し、及び電気事業の健全な発達を図るとともに、電気工作物の工事、維持及び運用を することによって、 の安全を確保し、及び の保全を図ることを目的とする。

上記の記述中の空白箇所(ア)、(イ)及び(ウ)に当てはまる語句として、正しいものを組み合わせたのは次のうちどれか。

	(ア)	(イ)	(ウ)
(1)	規 定	公 共	電 気 工 作 物
(2)	規 制	電 気	電 気 工 作 物
(3)	規 制	公 共	環 境
(4)	規 定	電 気	電 気 工 作 物
(5)	規 定	電 気	環 境

問2 「電気事業法」に基づく、一般用電気工作物に該当するものは次のうちどれか。なお、(1)～(5)の電気工作物は、その受電のための電線路以外の電線路により、その構内以外の場所にある電気工作物と電氣的に接続されていないものとする。

- (1) 受電電圧 6.6 [kV]，受電電力 60 [kW] の店舗の電気工作物
- (2) 受電電圧 200 [V]，受電電力 30 [kW] で、別に発電電圧 200 [V]，出力 15 [kW] の内燃力による非常用予備発電装置を有する病院の電気工作物
- (3) 受電電圧 6.6 [kV]，受電電力 45 [kW] の事務所の電気工作物
- (4) 受電電圧 200 [V]，受電電力 35 [kW] で、別に発電電圧 100 [V]，出力 5 [kW] の太陽電池発電設備を有する事務所の電気工作物
- (5) 受電電圧 200 [V]，受電電力 30 [kW] で、別に発電電圧 100 [V]，出力 7 [kW] の太陽電池発電設備と、発電電圧 100 [V]，出力 15 [kW] の風力発電設備を有する公民館の電気工作物

問3 次の文章は、「電気事業法施行規則」における、保安規程において定めるべき事項の記述の一部である。

- a. 事業用電気工作物の工事，維持又は運用に関する業務を管理する者の 及び組織に関すること。
- b. 事業用電気工作物の工事，維持又は運用に従事する者に対する に関すること。
- c. 事業用電気工作物の工事，維持及び運用に関する保安のための巡視，点検及び検査に関すること。
- d. 事業用電気工作物の工事，維持及び運用に関する保安についての に関すること。
- e. 災害その他非常の場合に採るべき措置に関すること。

上記の記述中の空白箇所(ア)，(イ)及び(ウ)に当てはまる語句として，正しいものを組み合わせたのは次のうちどれか。

	(ア)	(イ)	(ウ)
(1)	職務	保安教育	記録
(2)	職務	指導	監視
(3)	資格	訓練	記録
(4)	資格	保安教育	監視
(5)	職務	訓練	記録

問4 次の文章は、「電気設備技術基準」の公害等の防止について及び「電気関係報告規則」の公害防止等に関する届出についての記述の一部である。

- a. (ア) に接続する変圧器を設置する箇所には、(イ) の構外への流出及び地下への浸透を防止するための措置が施されていなければならない。
- b. 電気事業者又は自家用電気工作物を設置する者は、(ウ) の破損その他の事故が発生し、(イ) が構内以外に排出された、又は地下に浸透した場合には、事故の発生後可能な限り速やかに事故の状況及び講じた措置の概要を当該(ウ) の設置の場所を管轄する産業保安監督部長へ届け出なければならない。

上記の記述中の空白箇所(ア)、(イ)及び(ウ)に当てはまる語句として、正しいものを組み合わせたのは次のうちどれか。

	(ア)	(イ)	(ウ)
(1)	中性点非接地式電路	絶縁油	変圧器
(2)	中性点直接接地式電路	廃液	貯油施設
(3)	中性点非接地式電路	廃液	変圧器
(4)	送電線路	絶縁油	電気工作物
(5)	中性点直接接地式電路	絶縁油	電気工作物

問5 次の文章は、「電気設備技術基準の解釈」に基づく、低圧電路に使用する配線用遮断器の規格に関する記述の一部である。

過電流遮断器として低圧電路に使用する定格電流 30 [A] 以下の配線用遮断器(電気用品安全法の適用を受けるもの及び電動機の過負荷保護装置と短絡保護専用遮断器又は短絡保護専用ヒューズを組み合わせた装置を除く。)は、次の各号に適合するものであること。

- 一 定格電流の 倍の電流で自動的に動作しないこと。
- 二 定格電流の 倍の電流を通じた場合において 60 分以内に、また 2 倍の電流を通じた場合に 分以内に自動的に動作すること。

上記の記述中の空白箇所(ア)、(イ)及び(ウ)に当てはまる数値として、正しいものを組み合わせたのは次のうちどれか。

	(ア)	(イ)	(ウ)
(1)	1	1.6	2
(2)	1.1	1.6	4
(3)	1	1.25	2
(4)	1.1	1.25	3
(5)	1	2	2

問6 「電気設備技術基準の解釈」に基づく、高圧用の機械器具(これに附属する高圧の電気で充電する電線であってケーブル以外のものを含む。)の施設について、発電所又は変電所、開閉所若しくはこれらに準ずる場所以外の場所において、高圧用の機械器具を施設することができる場合として、誤っているのは次のうちどれか。

- (1) 機械器具の周囲に人が触れるおそれがないように適当なさく、へい等を設け、さく、へい等との高さとし、さく、へい等から充電部分までの距離との和を5[m]以上とし、かつ、危険である旨の表示をする場合。
- (2) 工場等の構内において、機械器具の周囲に高圧用機械器具である旨の表示をする場合。
- (3) 機械器具を屋内の取扱者以外の者が出入りできないように設備した場所に施設する場合。
- (4) 機械器具をコンクリート製の箱又はD種接地工事を施した金属製の箱に収め、かつ、充電部分が露出しないように施設する場合。
- (5) 充電部分が露出しない機械器具を人が容易に触れるおそれがないように施設する場合。

問7 次の文章は、「電気設備技術基準の解釈」における、第1次接近状態及び第2次接近状態に関する記述である。

1. 「第1次接近状態」とは、架空電線が他の工作物と接近(併行する場合を含み、交さする場合及び同一支持物に施設される場合を除く。以下同じ。)する場合において、当該架空電線が他の工作物の上方又は側方において水平距離で架空電線路の支持物の地表上の高さに対応する距離以内に施設されること(水平距離で (ア) [m] 未満に施設されることを除く。)により、架空電線路の電線の (イ) , 支持物の (ウ) 等の際に、当該電線が他の工作物 (エ) おそれがある状態をいう。
2. 「第2次接近状態」とは、架空電線が他の工作物と接近する場合において、当該架空電線が他の工作物の上方又は側方において水平距離で (ア) [m] 未満に施設される状態をいう。

上記の記述中の空白箇所(ア)、(イ)、(ウ)及び(エ)に当てはまる語句又は数値として、正しいものを組み合わせたのは次のうちどれか。

	(ア)	(イ)	(ウ)	(エ)
(1)	1.2	振動	傾斜	を損壊させる
(2)	2	振動	倒壊	に接触する
(3)	3	切断	倒壊	を損壊させる
(4)	3	切断	倒壊	に接触する
(5)	1.2	振動	傾斜	に接触する

問 8 次の文章は、「電気設備技術基準の解釈」に基づく、太陽電池発電所に
 施設する太陽電池モジュール等に関する記述の一部である。

1. が露出しないように施設すること。
2. 太陽電池モジュールに接続する負荷側の電路(複数の太陽電池モジュールを
 施設した場合にあっては、その集合体に接続する負荷側の電路)には、その
 接続点に近接して その他これに類する器具(負荷電流を開閉できる
 ものに限る。)を施設すること。
3. 太陽電池モジュールを並列に接続する電路には、その電路に を
 生じた場合に電路を保護する過電流遮断器その他の器具を施設すること。
 ただし、当該電路が 電流に耐えるものである場合は、この限り
 でない。
4. 電線を屋内に施設する場合にあっては、 , 金属管工事, 可とう
 電線管工事又はケーブル工事により施設すること。

上記の記述中の空白箇所(ア), (イ), (ウ)及び(エ)に当てはまる語句として、
 正しいものを組み合わせたのは次のうちどれか。

	(ア)	(イ)	(ウ)	(エ)
(1)	充電部分	開閉器	短絡	合成樹脂管工事
(2)	充電部分	遮断器	過負荷	合成樹脂管工事
(3)	接続部分	遮断器	短絡	金属ダクト工事
(4)	充電部分	開閉器	短絡	金属ダクト工事
(5)	接続部分	開閉器	過負荷	合成樹脂管工事

問9 次の文章は、工場等における電気設備の運用管理に関する記述である。

電気機器は適正な電圧で使用するにより、効率的な運用を図ることができる。このため電気管理者にとって、の検討を行うことは重要である。

また、電力損失の抑制対策として、次のように幾つかの例が挙げられる。

- ① 電気機器と並列にコンデンサ設備を設置し、をすることにより電力損失の低減を図る。
- ② 変圧器は、適正なを維持するように、機器の稼働台数の調整及び負荷の適正配分を行う。

上記の記述中の空白箇所(7)、(イ)及び(ウ)に当てはまる語句として、正しいものを組み合わせたのは次のうちどれか。

	(7)	(イ)	(ウ)
(1)	短絡保護協調	力率改善	需要率
(2)	電圧降下	電圧維持	負荷率
(3)	地絡保護協調	力率改善	不等率
(4)	電圧降下	力率改善	需要率
(5)	短絡保護協調	電圧維持	需要率

問10 次の文章は、「電気事業法」及び「電気事業法施行規則」の電圧及び周波数の値についての説明である。

1. 電気事業者(卸電気事業者及び特定規模電気事業者を除く。以下同じ。)は、その供給する電気の電圧の値を標準電圧が 100 [V] では、(ア) を超えない値に維持するように努めなければならない。
2. 電気事業者は、その供給する電気の電圧の値を標準電圧が 200 [V] では、(イ) を超えない値に維持するように努めなければならない。
3. 電気事業者は、その者が供給する電気の標準周波数 (ウ) 値に維持するよう努めなければならない。

上記の記述中の空白箇所(ア)、(イ)及び(ウ)に当てはまる語句として、正しいものを組み合わせたのは次のうちどれか。

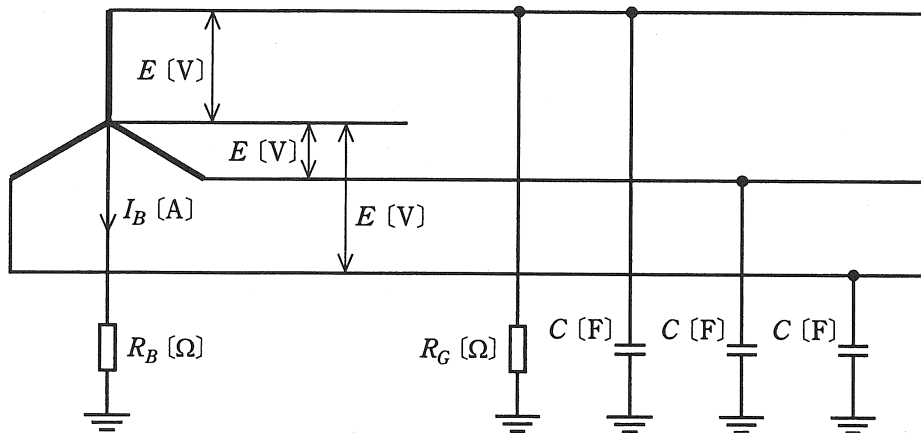
	(ア)	(イ)	(ウ)
(1)	100 [V] の上下 4 [V]	200 [V] の上下 8 [V]	に等しい
(2)	100 [V] の上下 4 [V]	200 [V] の上下 12 [V]	の上下 0.2 [Hz] を超えない
(3)	100 [V] の上下 6 [V]	200 [V] の上下 12 [V]	に等しい
(4)	101 [V] の上下 6 [V]	202 [V] の上下 12 [V]	の上下 0.2 [Hz] を超えない
(5)	101 [V] の上下 6 [V]	202 [V] の上下 20 [V]	に等しい

B問題 (問11及び問12の配点は1問題当たり(a)6点, (b)7点, 計13点, 問13の配点は(a)7点, (b)7点, 計14点)

問11 図に示すような, 相電圧 E [V], 周波数 f [Hz] の対称三相3線式低圧電路があり, 変圧器の中性点に B 種接地工事が施されている。B 種接地工事の接地抵抗値を R_B [Ω], 電路の一相当たりの対地静電容量を C [F] とする。

この電路の絶縁抵抗が劣化により, 電路の一相のみが絶縁抵抗値 R_G [Ω] に低下した。このとき, 次の(a)及び(b)に答えよ。

ただし, 上記以外のインピーダンスは無視するものとする。



(a) 劣化により一相のみが絶縁抵抗値 R_G [Ω] に低下したとき、B 種接地工事の接地線に流れる電流の大きさを I_B [A] とする。この I_B を表す式として、正しいのは次のうちどれか。

ただし、他の相の対地コンダクタンスは無視するものとする。

- | | |
|--|--|
| (1) $\frac{E}{\sqrt{R_B^2 + 36\pi^2 f^2 C^2 R_B^2 R_G^2}}$ | (2) $\frac{3E}{\sqrt{(R_G + R_B)^2 + 4\pi^2 f^2 C^2 R_B^2 R_G^2}}$ |
| (3) $\frac{E}{\sqrt{(R_G + R_B)^2 + 4\pi^2 f^2 C^2 R_B^2 R_G^2}}$ | (4) $\frac{E}{\sqrt{R_G^2 + 36\pi^2 f^2 C^2 R_B^2 R_G^2}}$ |
| (5) $\frac{E}{\sqrt{(R_G + R_B)^2 + 36\pi^2 f^2 C^2 R_B^2 R_G^2}}$ | |

(b) 相電圧 E を 100 [V]、周波数 f を 50 [Hz]、対地静電容量 C を 0.1 [μ F]、絶縁抵抗値 R_G を 100 [Ω]、接地抵抗値 R_B を 15 [Ω] とするとき、上記 (a) の I_B の値として、最も近いのは次のうちどれか。

- (1) 0.87 (2) 0.99 (3) 1.74 (4) 2.61 (5) 6.67

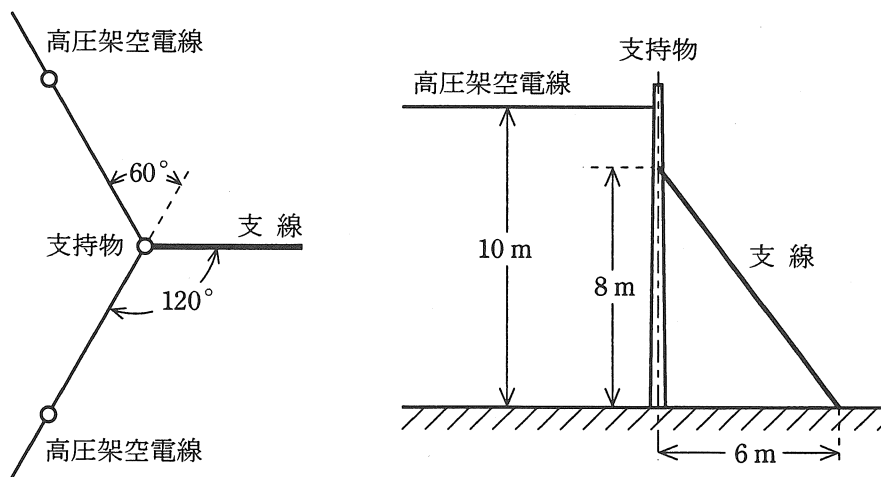
問12 図のように、高圧架空電線路中で水平角度が 60° の電線路となる部分の支持物(A 種鉄筋コンクリート柱)に下記の条件で電気設備技術基準の解釈に適合する支線を設けるものとする。

(ア) 高圧架空電線の取り付け高さを 10 [m] 、支線の支持物への取り付け高さを 8 [m] 、この支持物の地表面の中心点と支線の地表面までの距離を 6 [m] とする。

(イ) 高圧架空電線と支線の水平角度を 120° 、高圧架空電線の想定最大水平張力を 9.8 [kN] とする。

(ウ) 支線には亜鉛めっき鋼より線を用いる。その素線は、直径 2.6 [mm] 、引張強さ $1.23\text{ [kN/mm}^2\text{]}$ である。素線のより合わせによる引張荷重の減少係数を 0.92 とし、支線の安全率を 1.5 とする。

このとき、次の(a)及び(b)に答えよ。



(a) 支線に働く想定最大荷重 [kN] の値として、最も近いのは次のうちどれか。

- (1) 10.2 (2) 12.3 (3) 20.4 (4) 24.5 (5) 40.1

(b) 支線の素線の最少の条数として、正しいのは次のうちどれか。

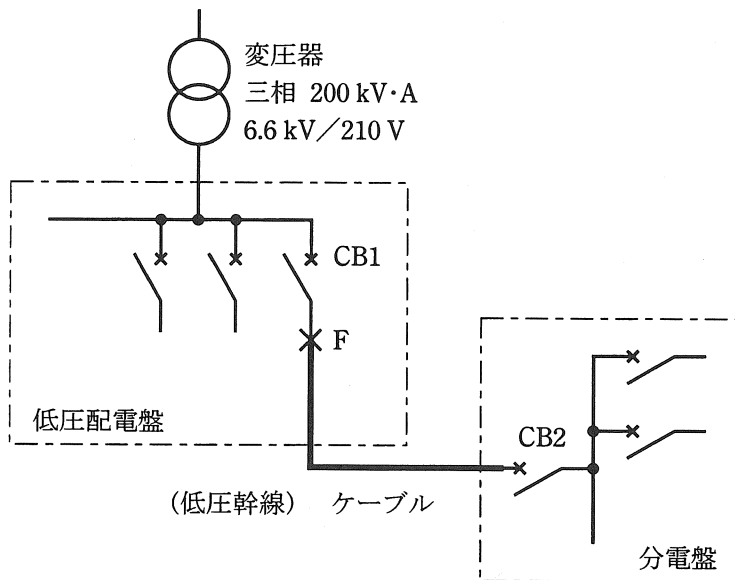
- (1) 3 (2) 7 (3) 9 (4) 13 (5) 19

問13 図は、三相 210 [V] 低圧幹線の計画図の一部である。図の低圧配電盤から分電盤に至る低圧幹線に施設する配線用遮断器に関して、次の(a)及び(b)に答えよ。

ただし、基準容量 $200 \text{ [kV}\cdot\text{A]}$ ・基準電圧 210 [V] として、変圧器及びケーブルの各百分率インピーダンスは次のとおりとし、変圧器より電源側及びその他記載の無いインピーダンスは無視するものとする。

変圧器の百分率抵抗降下 1.4 [%] 及び百分率リアクタンス降下 2.0 [%]

ケーブルの百分率抵抗降下 8.8 [%] 及び百分率リアクタンス降下 2.8 [%]



(a) F 点における三相短絡電流 [kA] の値として、最も近いのは次のうちどれか。

- (1) 20 (2) 23 (3) 26 (4) 31 (5) 35

(b) 配線用遮断器 CB1 及び CB2 の遮断容量 [kA] の値として、最も適切な組み合わせは次のうちどれか。

ただし、CB1 と CB2 は、三相短絡電流の値の直近上位の遮断容量 [kA] の配線用遮断器を選択するものとする。

	CB1 の遮断容量 [kA]	CB2 の遮断容量 [kA]
(1)	5	2.5
(2)	10	2.5
(3)	22	5
(4)	25	5
(5)	35	10

●平成21年度第三種電気主任技術者試験の解答

<理論>

問1	4
問2	3
問3	2
問4	2
問5	4
問6	4
問7	2
問8	2
問9	1
問10	5
問11	3
問12	5
問13	4
問14	3
問15(a)	1
(b)	1
問16(a)	3
(b)	2
問17(a)	5
(b)	2
問18(a)	5
(b)	4

<電力>

問1	2
問2	4
問3	2
問4	2
問5	5
問6	4
問7	3
問8	2
問9	4
問10	5
問11	4
問12	3
問13	2
問14	5
問15(a)	3
(b)	4
問16(a)	2
(b)	5
問17(a)	4
(b)	2

<機械>

問1	2
問2	2
問3	4
問4	5
問5	4
問6	1
問7	1
問8	5
問9	2
問10	1
問11	3
問12	2
問13	4
問14	2
問15(a)	3
(b)	3
問16(a)	4
(b)	2
問17(a)	3
(b)	4
問18(a)	4
(b)	5

<法規>

問1	3
問2	4
問3	1
問4	5
問5	3
問6	2
問7	4
問8	1
問9	4
問10	5
問11(a)	5
(b)	1
問12(a)	3
(b)	2
問13(a)	2
(b)	4